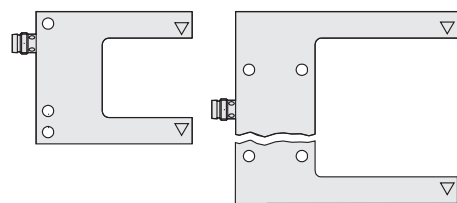


Optoelektronische Sensoren Gabellichtschranken BGL ..A- ...-S49 zur Erkennung von transparenten Objekten

Optoelektronische Sensoren Gabellichtschranken BGL ..A- ...-S49 zur Erkennung von transparenten Objekten



Bestellcode	Gabellichtschranke	Gabelweite	Ausgangsart
BGL004T	BGL 30A-009-S49	30 mm	PNP
	BGL 30A-010-S49		NPN
BGL002T	BGL 80A-009-S49	80 mm	PNP
BGL002U	BGL 80A-010-S49		NPN
BGL002W	BGL 120A-009-S49	120 mm	PNP
BGL002Y	BGL 120A-010-S49		NPN

Empfindlichkeit einstellen

1. Poti auf Position max. (Rechtsanschlag) stellen.
2. Falls das transparente Objekt nicht erkannt wird, das Poti weiter nach links drehen, bis das Objekt sicher erkannt wird.

Hinweis:
Befindet sich die Poti-Einstellung nahe am Linksanschlag, so wird u. U. der Ausgang aktiv (technisch bedingt), obwohl sich kein Objekt im Strahlengang befindet.

Hinweis:
Bei extremen Temperaturwechseln kann ggf. eine Nachstellung der Empfindlichkeit erforderlich sein, um die bestmögliche Objekterkennung zu erzielen.

Hell-/Dunkelschaltung einstellen

1. Schließer (Dunkelschaltung): Poti auf Position min (Linksanschlag a). Sobald ein Objekt erkannt wird, schaltet der Ausgang ein und die LED leuchtet auf.
2. Öffner (Hellschaltung): Poti auf Position max (Rechtsanschlag b). Sobald ein Objekt erkannt wird, schaltet der Ausgang ab und die LED erlischt.
3. Den Umschaltbereich c (grau dargestellt) unbedingt meiden. Dort ist die Einstellung undefiniert.

Objekterkennung

Die Glaserkennung mit der Gabellichtschranke beruht auf dem Effekt der Parallelverschiebung. Bei schrägem Lichteinfall wird der Lichtstrahl an beiden Grenzflächen des Objekts gebrochen.

Dadurch wird der austretende Strahl gegenüber dem einfallenden Strahl parallel um einen geringen Abstand verschoben.

Deshalb funktioniert die Objekterkennung nur dann, wenn das transparente Objekt eine gewisse Mindestdicke aufweist und den Lichtstrahl in einem bestimmten Winkel zur Horizontalen schneidet.

Für eine prozesssichere Funktion wird eine Mindestdicke von 2 mm und ein Winkel von 30° empfohlen.

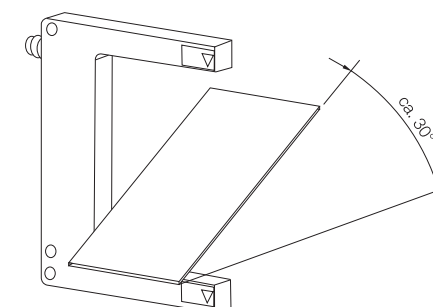


Bild 4: Optimale Position des transparenten Objekts

Technische Daten

Optisch	
Lichtart	Laser rot, 650 nm
Laser-Klasse nach EN 60825-1	I
Empfindlichkeitseinstellung	Potenzio meter 0...270°
Fremdlicht max.	5 kLux

Elektrisch	
Betriebsspannung U _B	10...30 V DC
Spannungsfall U _d bei I _e	≤ 3 V (PNP) ≤ 2,5 V (NPN)
Bemessungsbetriebsstrom I _e	200 mA
Leerlaufstrom I _o	≤ 20 mA
Schaltfrequenz f	5 kHz

Hysterese	
BGL 30A	≤ 20 µm
BGL 80A	≤ 30 µm
BGL 120A	≤ 50 µm
Kurzschlusschutz	ja
Verpolungssicher	ja
Ausgangsfunktion umschaltbar	Öffner/Schließer Hell-/Dunkelschaltung

Kleinstes erkennbares Teil	
BGL 30A	30 µm
BGL 80A	50 µm
BGL 120A	80 µm
Wiederholgenauigkeit	
BGL 30A	10 µm
BGL 80A	10 µm
BGL 120A	15 µm
Funktionsreserve	1,5

Mechanisch	
Anschlussart	M8-Stecker, 3-polig
Werkstoff Gehäuse	GD Zn
Werkstoff aktive Fläche	Glas
Gewicht	
BGL 30A	66 g
BGL 80A	135 g
BGL 120A	210 g

Anzeigen	
Ausgangsfunktionsanzeige	LED gelb

Umgebung	
Umgebungstemperatur T _a	-10... +60 °C
Schutzart nach IEC 60529	IP 67

Balluff GmbH
Schurwaldstraße 9
73765 Neuhausen a.d.F.
Deutschland
Tel. +49 7158 173-0
Fax +49 7158 5010
balluff@balluff.de
www.balluff.com

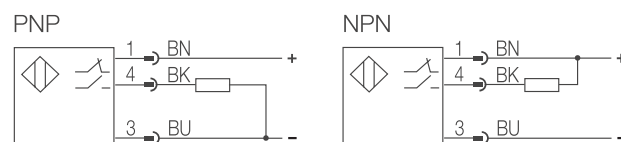
Sicherheitshinweise

! Diese optoelektronischen Sensoren dürfen nicht in Anwendungen eingesetzt werden, in denen die Sicherheit von Personen von der Gerätefunktion abhängt (kein Sicherheitsbauteil gem. EU-Maschinenrichtlinie). Vor Inbetriebnahme ist die Betriebsanleitung sorgfältig zu lesen.

! Gefahr der Augenverletzung. Nicht in den Laserstrahl blicken!
Das Gerät ist so zu montieren, dass das Laserwarnschild gut sichtbar ist. Laserschutzbestimmung: Der Sender entspricht der Laserklasse 1 gem. EN 60825-1:2014. Zum Betrieb sind daher keine zusätzlichen Schutzmaßnahmen erforderlich.

CE Mit dem CE-Zeichen bestätigen wir, dass unsere Produkte den Anforderungen der EG-Richtlinien 2004/108/EG (EMV) und des EMV-Gesetzes entsprechen.
In unserem EMV-Labor, das von der DATEch für Prüfungen der elektromagnetischen Verträglichkeit akkreditiert ist, wurde der Nachweis erbracht, dass die Balluff-Produkte die EMV-Anforderungen der Norm EN 60947-5-2 erfüllen.

Anschlüsse



1	BN	10...30 V DC
4	BK	Schließer/Öffner umschaltbar
3	BU	GND

Bild 1: Steckerbelegung, Anschluß-Schaltbild

Anzeige- und Bedienelemente

1. LED Ausgangsfunktionsanzeige
2. Potentiometer für Hell-/Dunkelschaltung
3. Potentiometer für Empfindlichkeitseinstellung

Bild 2: Anzeige- und Bedienelemente

Montage

! **Vorsicht!**
Blicken Sie nicht in den Lichtstrahl.

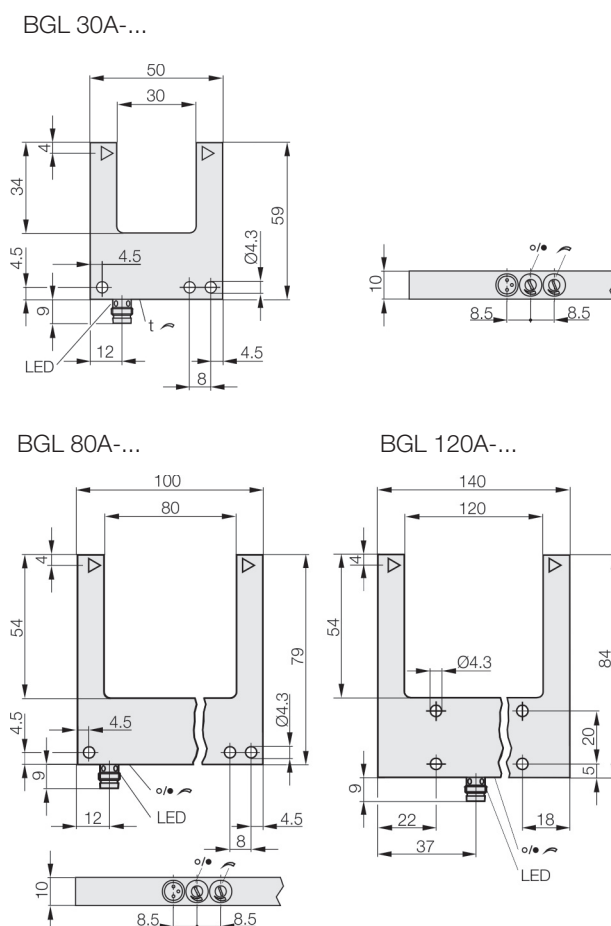
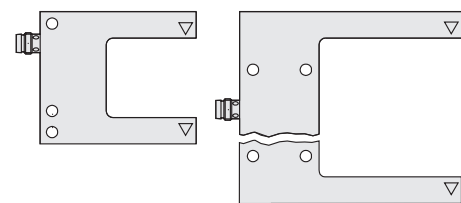


Bild 3: Abmessungen

Photoelectric Sensors Slot Sensors BGL ..A- ...-S49 for detection of transparent objects



Order code	Slot sensor	Slot wide	Output type
BGL004T	BGL 30A-009-S49	30 mm	PNP
	BGL 30A-010-S49		NPN
BGL002T	BGL 80A-009-S49	80 mm	PNP
BGL002U	BGL 80A-010-S49		NPN
BGL002W	BGL 120A-009-S49	120 mm	PNP
BGL002Y	BGL 120A-010-S49		NPN

Safety Notes

Warning: These photoelectric sensors may not be used in applications where personal safety depends on proper function of the devices (not safety designed per EU machine guideline). Read these operating instructions carefully before putting the device into service.

Danger: Danger of eye injury. Do not look into the laser beam! Laser protection regulations: The transmitter and the laser light barrier comply with laser class 1 in accordance with EN 60825-1:2014. Therefore no additional protective measures are necessary for operation.

CE: The CE Marking confirms that our products conform to the EC Directives 2004/108/EEC (EMC) and the EMC Law. In our EMC Laboratory, which is accredited by the DATEch for Testing of Electromagnetic Compatibility, proof has been documented that these Balluff products meet the EMC requirements of the harmonized standard EN 60947-5-2.

Wiring diagramm

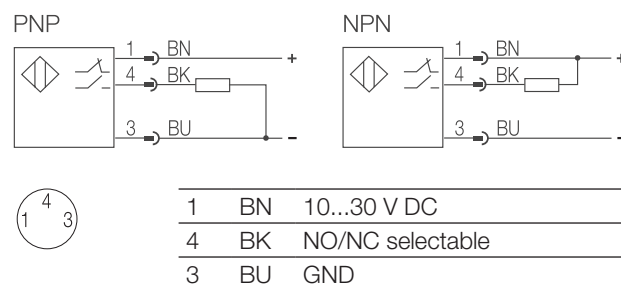


Fig. 1: Connection diagram, pinouts

Display and operating elements

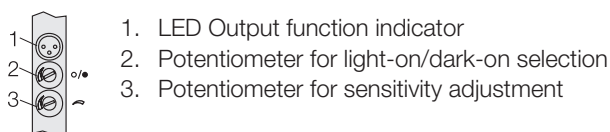


Fig. 2: Display and operating elements

Installation

Attention! Do not stare into the light beam.

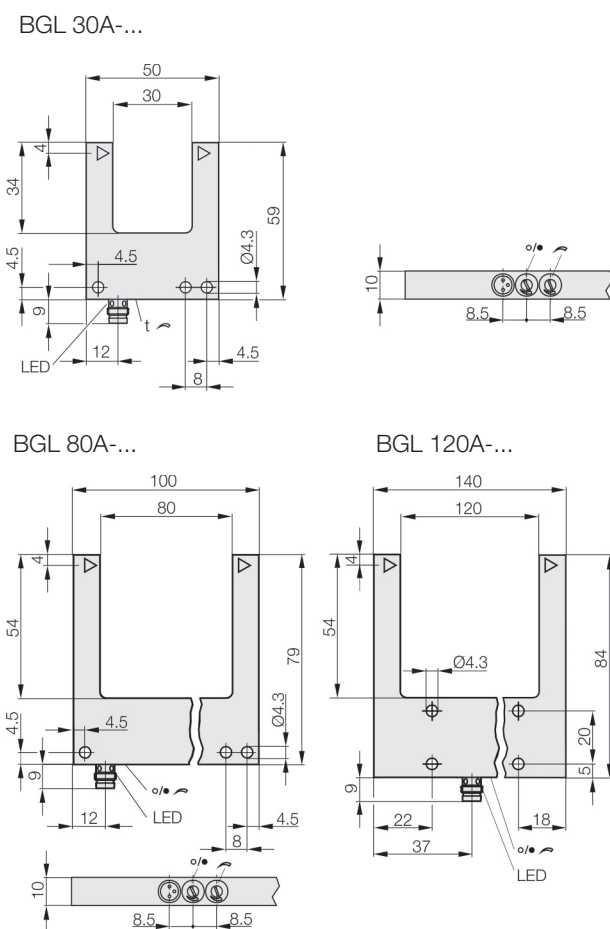


Fig. 3: Dimensional drawing

Photoelectric Sensors Slot Sensors BGL ..A- ...-S49 for detection of transparent objects

Sensitivity adjustment

1. Set poti fully clockwise.
2. If transparent object is not reliably detected, turn poti anticlockwise until reliable detection is achieved.

Note: If poti position is close to fully anticlockwise, the output may be active even with no object placed in the beam. This is due to technical reasons.

Note: After being exposed to extrem changes in temperature, it may be necessary to readjust the sensitivity for best object detection.

Select between light-on and dark-on

1. NO (dark-on): Poti is full CCW (position a). When an object breaks the beam, the output switches on and the LED comes on.
2. NC (light-on): Poti is full CW (position b). When an object breaks the beam, the output switches off and the LED goes off.
3. The gray area (position c) is the switch-over range in which the switch is between normally open and normally closed. Avoid this area.

Object detection

Detection of transparent objects is achieved by use of parallel misalignment. A light beam is refracted at both surfaces of the object.

This leads to a certain offset between the light beam entering the object and the one exiting the object.

However, this only works if the object has a minimum thickness and enters the light beam at a certain angle.

To guarantee reliability, we recommend a minimum thickness of 2 mm and a angle of 30°.

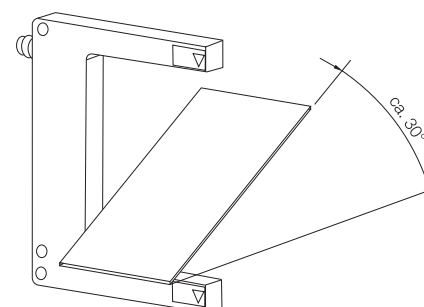


Fig. 4: Optimal position of the transparent object

Technical Data

Optical

Light type	Laser red, 650 nm
Laser class EN 60825-1	I
Sensitivity adjustment	Poti 0...270°
Ambient light rejection	5 kLux

Electrical

Supply voltage U_B	10...30 V DC
Voltage drop U_d at I_e	≤ 3 V (PNP) ≤ 2.5 V (NPN)
Effective operating current I_e	200 mA
No-load current I_o	≤ 20 mA
Switching frequency f	5 kHz

Hysteresis	
BGL 30A	≤ 20 μm
BGL 80A	≤ 30 μm
BGL 120A	≤ 50 μm
Short circuit protected	yes
Reverse polarity protected	yes
Output function selectable	NC/NO light-on/dark-on

Smallest detectable object	
BGL 30A	30 μm
BGL 80A	50 μm
BGL 120A	80 μm
Repeatability	
BGL 30A	10 μm
BGL 80A	10 μm
BGL 120A	15 μm
Function reserve	1.5

Mechanical

Connection type	M8-connector, 3-pin
Housing material	GD Zn
Active surface material	Glass
Weight	
BGL 30A	66 g
BGL 80A	135 g
BGL 120A	210 g

Indicator

Output function indicator	LED yellow
---------------------------	------------

Ambient

Ambient temperature T_a	-10... +60 °C
Enclosure rating per IEC 60529	IP 67

Balluff GmbH
Schurwaldstrasse 9
73765 Neuhausen a.d.F.
Germany
Phone + 49 7158 173-0
Fax +49 7158 5010
balluff@balluff.de
www.balluff.com