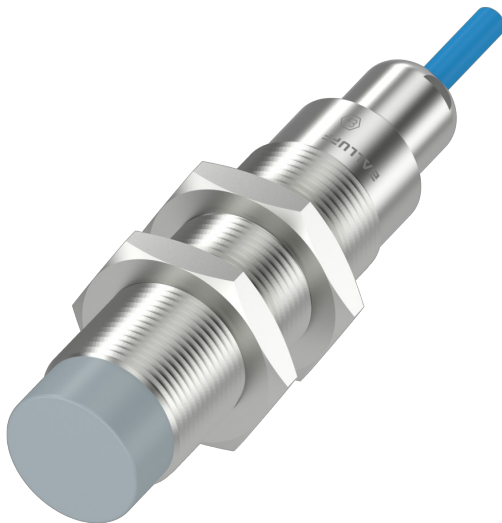


# BALLUFF

**BES M18EH2-GNX80F-BT02-X05**



**english** User's guide

**français** Notice d'utilisation

# Instruction manual

# BALLUFF

Inductive Sensor

## BES M18EH2-GNX80F-BT02-X05

Order Code: BES05UK



### Intended use

The inductive proximity switch is for use as contactless wearout-free limit switch in industrial control systems. The inductive proximity switch may only be connected to electronic evaluation devices type BAE SA-XE-\*\*\*-XR-SA39. It can be mounted inside gas-hazardous areas that require equipment of category Class I Div. 1 (Zone 0 or Zone 1), or dust-hazardous areas that require equipment of category Class II/III Div. 1 (Zone 20 or Zone 21). If there are additional regulations for the particular design regarding the installation, they must be observed as well.

### Safety instructions

- If the device is not mounted and operated as described here, the protection provided by the equipment may be impaired.
- Only professionals with sufficient knowledge are allowed to install and operate the device.
- Prior to installation disconnect the system from power supply.
- Comply with the provisions of the instruction manual.
- Comply with the national regulations and installation provisions.
- Absolutely abide by the specific conditions.

### Installation and operation

- Make sure that the device is used only in the area of application corresponding to its Ex marking.
- Do not modify the device (e.g. painting).
- Make sure that the housing of the proximity switch has electrical contact to a grounded metal structure.
- If necessary, use wire type that has a temperature rating  $\geq T_a$ .
- Install cables according to the applicable regulations and protect them from damage.
- The device complies with the EMC requirements for proximity switches according to CAN/CSA-C22.2 No 60947-5-2.
- Cables longer than 30 m can require additional EMC measures.
- Datasheet, certificate and MTTF values are available on request.
- Ensure proper earthing of the device upon installation.

### Maintenance, repairs and trouble-shooting

- Do not modify or repair the device – its approval will expire. Contact the manufacturer for any problems.
- Prevent dust from covering the device, i.e by regular cleaning with a damp cloth.

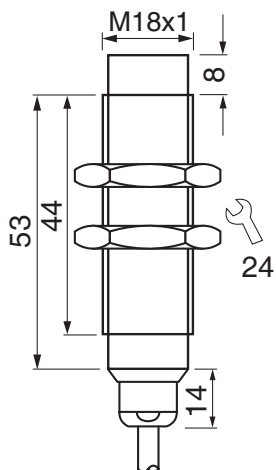
### Conditions of Acceptability

- The instruction manual must be consulted for technical data which are not included in the Ex-marking of the sensor (maximum values, ambient temperature ranges, manufacturer address).
- By using types of this device with plastic surface bigger than 400 mm<sup>2</sup> (gas) or 500 mm<sup>2</sup> (dust), therefore the equipment shall not be installed in a location where the external conditions are conducive to the build-up of electrostatic charge on such surfaces.  
When indicated, periodic cleaning should be done by damp cloth.
- The device must be protected against UV light.

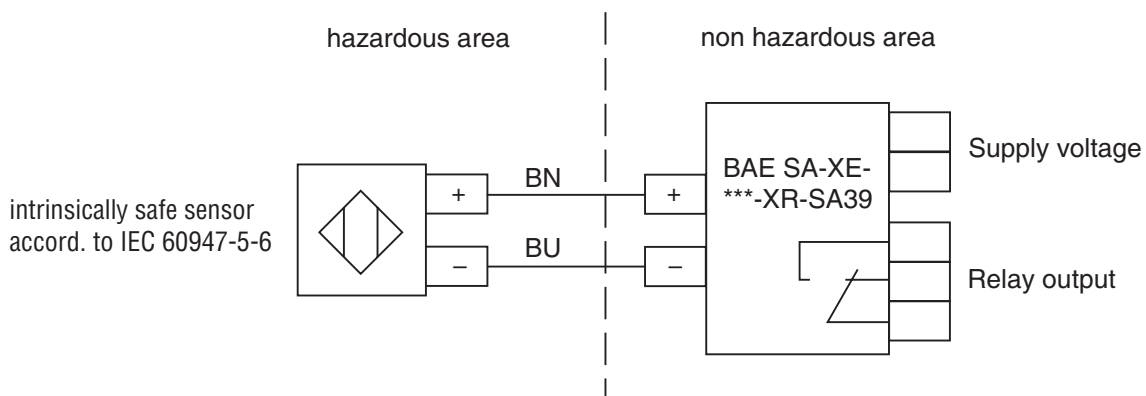
**Technical data**

Certificate number	CSA 20CA80041978X
HazLoc marking	Class I, Division 1, Groups A, B, C, D T6...T3 Class II, Division 1, Groups E, F, G, T145°C Class III, Division 1 Ex ia IIC T6...T3 Ga Ex ia IIIC T145°C Da Class I, Zone 0, AEx ia IIC T6...T3 Ga Zone 20, AEx ia IIIC T145°C Da
Temperature range	
EPL Ga and Class I, Division 1:	
T6	-20 °C ≤ Ta ≤ +60 °C
T5	-20 °C ≤ Ta ≤ +60 °C
T4	-20 °C ≤ Ta ≤ +60 °C
T3	-20 °C ≤ Ta ≤ +60 °C
EPL Gb and Class I, Division 1:	
T6	-25 °C ≤ Ta ≤ +75 °C
T5	-25 °C ≤ Ta ≤ +90 °C
T4	-25 °C ≤ Ta ≤ +125 °C
T3	-25 °C ≤ Ta ≤ +140 °C
EPL Da and Class II, Division 1:	-25 °C ≤ Ta ≤ +140 °C
EPL Db and Class III, Division 1:	-25 °C ≤ Ta ≤ +140 °C
Maximum value Ui	9.6 V DC
Maximum value Ii	12.1 mA
Maximum value Pi	29 mW
Effective internal capacity Ci	66.2 nF
Effective internal inductivity Li	1.2 mH
Electrostatic chargeable plastic housing	
With reference to group II (gas):	227 mm <sup>2</sup>
With reference to group III (dust):	654 mm <sup>2</sup>
Housing material	AISI 316 Ti / PEEK
Rated values accord. to UL/CSA C22.2 No.60947-5-2-14	max. 8.3 V, 3 mA
Output function accord. to IEC 60947-5-6	closing
Distance / current characteristic	continuous
Switching distance Sn	8 mm non flush
Operating point	0.8 Sn
Hysteresis	<0.1 Sn
Test voltage	500 V / 50 Hz / 60 s
Degree of protection [IEC 60529 Edition 2.2]	IP 68 (3 bar), IP 69
Electrical connection	2 m FEP-cable, blue, 2x0.34 mm <sup>2</sup>
Accessories	2x nut M18x1, AISI 316

## Dimensions

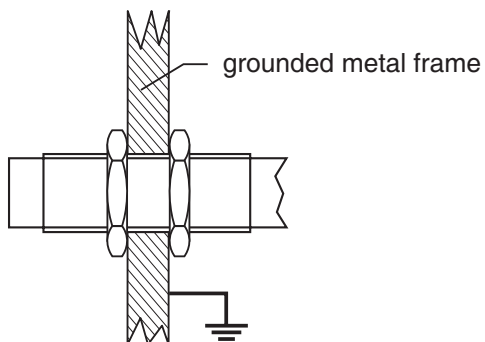


## Connection diagram



Colour code BK: black | BN: brown | BU: blue | GY: grey | WH: white

## Installation



Type	max. torque
M12x1	10 Nm
M18x1	25 Nm
M30x1,5	40 Nm

**Trouble shooting**

<b>Failure</b>	<b>Cause of failure</b>	<b>Remedy</b>
The functioning indicator does not light up in the electronic evaluation devices when the proximity switch is actuated	Supply voltage too low or not connected	Check power supply
The display “CHK” lights up in the electronic evaluation devices	cable break or short circuit of the connection-cable	Check the connection-cable
No change of switching signal	Operation of the proximity switch outside of specification	Check range of application of the proximity switch

**Scope of delivery, transportation and disposal**

- Inspect packaging and content for damage.
- Check the delivery for completeness.
- Disposal note: Do not dispose the device in the domestic waste, comply with relevant laws and national regulations.

**List of applicable standards**

CAN/CSA-C22.2 No. 60947-5-2-14  
 CAN/CSA-C22.2 No. 60079-0:15  
 CAN/CSA-C22.2 No. 60079-11:14  
 UL 60947-5-2 Third Edition  
 ANSI/UL 60079-0:13  
 ANSI/UL 60079-11:13

Balluff GmbH  
 Schurwaldstr. 9  
 73765 Neuhausen a.d.F.  
 Germany  
 Tel. +49 7158 173-0  
 Fax. +49 7158 5010

[www.balluff.com](http://www.balluff.com)  
[balluff@balluff.de](mailto:balluff@balluff.de)

# Mode d'emploi

# BALLUFF

Capteur inductif

## BES M18EH2-GNX80F-BT02-X05

Code de commande: BES05UK



### Utilisation conforme à l'usage prévu

Dans le cadre de processus de pilotage industriels, le détecteur de proximité inductif sert de détecteur de fin de course sans contact et sans usure. Il peut uniquement être relié à des modules électroniques d'analyse type BAE SA-XE-\*\*\*-XR-SA39. Il est installé dans des zones exposées à un risque d'explosion de gaz qui exigent la catégorie d'appareil Class I Div. 1 (zone 0 ou Zone 1) ainsi que dans des zones exposées à un risque d'explosion de poussières exigeant la catégorie d'appareil Class II/III Div.1 (zone 20 ou zone 21). Dans la mesure où il existe des prescriptions d'installation complémentaires, inhérentes à la conception, il convient d'en tenir compte.

### Consignes de sécurité

- Si l'appareil n'est pas monté et utilisé comme décrit ici, la protection fournie par l'équipement peut être compromise.
- L'installation et l'utilisation peuvent uniquement être effectuées par du personnel qualifié.
- Avant le montage, il faut mettre l'installation hors tension.
- Il faut respecter les directives émanant du mode d'emploi.
- Il convient de respecter les prescriptions et les dispositions d'installation nationales applicables.
- Il convient impérativement de tenir compte des conditions particulières.

### Installation et mise en service

- S'assurer que l'appareil est utilisé uniquement dans une zone correspondant à son marquage Ex.
- Ne pas procéder à des modifications sur l'appareil, par exemple, le peindre.
- Assurez-vous que le boîtier du capteur de proximité soit relié électriquement à une structure métallique mise à la terre.
- Si nécessaire, utilisez un type de fil ayant une température nominale  $\geq T_a$ .
- Installer les câbles conformément aux prescriptions applicables et les protéger contre des dommages.
- L'appareil répond aux exigences CEM applicables à des détecteurs de proximité, conformément à la norme CAN/CSA-C22.2 No 60947-5-2.
- Des câbles dépassant une longueur de 30 m peuvent exiger l'application de mesures CEM supplémentaires.
- La fiche de données (datasheet), le certificat et les valeurs MTTF sont disponibles sur demande.
- Veillez à ce que l'appareil soit correctement mis à la terre.

### Maintenance, entretien et élimination de pannes

- Ne pas modifier ou réparer l'appareil - ceci annule son homologation. En cas de dysfonctionnement veuillez vous adresser au fabricant.
- Évitez des dépôts de poussière sur l'appareil et, le cas échéant, c.à.d. nettoyez-le régulièrement avec un chiffon humide.

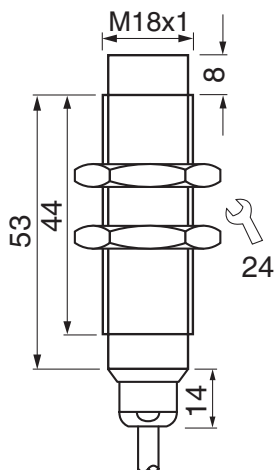
### Conditions d'acceptabilité

- Pour les données techniques qui ne figurent pas dans le marquage Ex du capteur (valeurs maximales, plages de température ambiante, adresse du fabricant), il faut consulter le manuel d'utilisation.
- En utilisant des types de ces appareils dont la surface en plastique est supérieure à 400 mm<sup>2</sup> (gaz) ou 500 mm<sup>2</sup> (poussière), l'équipement ne doit donc pas être installé dans un endroit où les conditions extérieures sont propices à l'accumulation de charges électrostatiques sur ces surfaces. Lorsque cela est indiqué, le nettoyage périodique doit être effectué à l'aide d'un chiffon humide.
- L'appareil doit être protégé contre la lumière UV.

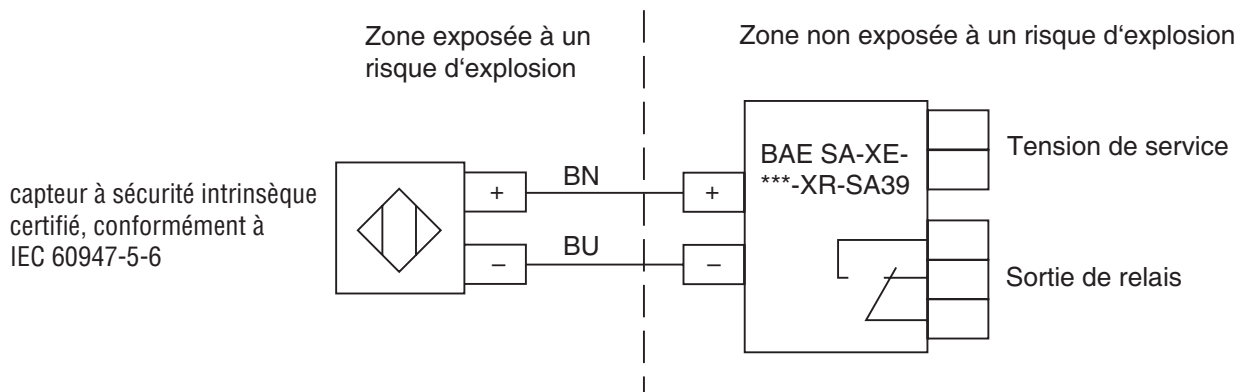
**Caractéristiques techniques**

Numéro d'certificat	CSA 20CA80041978X
HazLoc marquage	Class I, Division 1, Groups A, B, C, D T6...T3 Class II, Division 1, Groups E, F, G, T145°C Class III, Division 1 Ex ia IIC T6...T3 Ga Ex ia IIIC T145°C Da Class I, Zone 0, AEx ia IIC T6...T3 Ga Zone 20, AEx ia IIIC T145°C Da
Plage de température	
EPL Ga and Class I, Division 1 :	
T6	-20 °C ≤ Ta ≤ +60 °C
T5	-20 °C ≤ Ta ≤ +60 °C
T4	-20 °C ≤ Ta ≤ +60 °C
T3	-20 °C ≤ Ta ≤ +60 °C
EPL Gb and Class I, Division 1 :	
T6	-25 °C ≤ Ta ≤ +75 °C
T5	-25 °C ≤ Ta ≤ +90 °C
T4	-25 °C ≤ Ta ≤ +125 °C
T3	-25 °C ≤ Ta ≤ +140 °C
EPL Da and Class II, Division 1 :	-25 °C ≤ Ta ≤ +140 °C
EPL Db and Class III, Division 1 :	-25 °C ≤ Ta ≤ +140 °C
Valeur maximale Ui	9,6 V DC
Valeur maximale Ii	12,1 mA
Valeur maximale Pi	29 mW
Capacité interne efficace Ci	66,2 nF
Inductivité interne efficace Li	1,2 mH
Surfaces en matières synthétiques susceptibles d'être chargées d'électricité statique	
Considération conformément au groupe II (gaz) :	227 mm <sup>2</sup>
Considération conformément au groupe III (poussière) :	654 mm <sup>2</sup>
Matériaux du boîtier	acier inoxydable 1.4571 / PEEK
Valeurs nominale conformément aux UL/CSA C22.2 No.60947-5-2-14	max. 8.3 V, 3 mA
Fonction initiale conformément aux normes IEC 60947-5-6	bloquante
Itinéraire/Courbe caractéristique du courant	continu
Distance de commutation Sn	8 mm non affleuré
Point de fonctionnement	0.8 Sn
Hystérèse	<0.1 Sn
Tension de contrôle	500 V / 50 Hz / 60 s
Mode de protection [IEC 60529 Edition 2.2]	IP 68 (3 bar), IP 69
Raccord électrique	2 m câble FEP, bleu, 2x0,34 mm <sup>2</sup>
Accessoires	2 x écrou M18x1, acier inoxydable 1.4401

## Dimensions

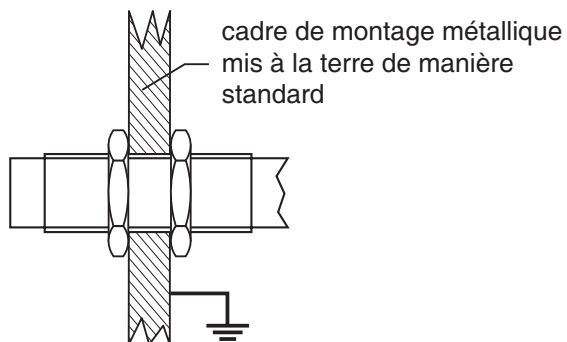


## Schéma de raccordement



Code couleur BK: noir | BN: brun | BU: bleu | GY: gris | WH: blanc

## Montage



type	couple de tension max.
M12x1	10 Nm
M18x1	25 Nm
M30x1,5	40 Nm



**Recherche d'erreurs**

<b>Erreur</b>	<b>Cause de l'erreur</b>	<b>Solution</b>
Lors de l'actionnement du détecteur de proximité, aucun indicateur de fonction ne clignote sur l'analyseur	Aucune ou trop faible tension d'alimentation	Vérifier la tension d'alimentation
L'affichage d'erreurs sur l'analyseur clignote	Court-circuit ou rupture du câble de raccordement	Vérifiez que le câble de raccordement soit exempt de défauts
Pas de modification du signal de commutation	Utilisation du détecteur de proximité en dehors des spécifications	Vérifier la zone d'intervention Contrôler le détecteur de proximité

**Contenu de la livraison, transport et élimination**

- Vérifiez que l'emballage et le contenu ne soient pas endommagés.
- Vérifiez que la livraison soit complète.
- Remarque relative à l'élimination : ne pas éliminer avec les ordures ménagères, tenir compte et respecter les lois applicables et les prescriptions nationales.

**Liste des normes applicables**

CAN/CSA-C22.2 No. 60947-5-2-14

CAN/CSA-C22.2 No. 60079-0:15

CAN/CSA-C22.2 No. 60079-11:14

UL 60947-5-2 Third Edition

ANSI/UL 60079-0:13

ANSI/UL 60079-11:13

Balluff GmbH  
 Schurwaldstr. 9  
 73765 Neuhausen a.d.F.  
 Allemagne  
 Tel. +49 7158 173-0  
 Fax. +49 7158 5010

[www.balluff.com](http://www.balluff.com)  
[balluff@balluff.de](mailto:balluff@balluff.de)

**www.balluff.com**

**Headquarters**

**Germany**

Balluff GmbH  
Schurwaldstrasse 9  
73765 Neuhausen a.d.F.  
Phone +49 7158 173-0  
Fax +49 7158 5010  
balluff@balluff.de

**Global Service Center**

**Germany**

Balluff GmbH  
Schurwaldstrasse 9  
73765 Neuhausen a.d.F.  
Phone +49 7158 173-370  
Fax +49 7158 173-691  
service@balluff.de

**US Service Center**

**USA**

Balluff Inc.  
8125 Holton Drive  
Florence, KY 41042  
Phone (859) 727-2200  
Toll-free 1-800-543-8390  
Fax (859) 727-4823  
technicalsupport@balluff.com

**CN Service Center**

**China**

Balluff (Shanghai) trading Co., Ltd.  
Room 1006, Pujian Rd. 145.  
Shanghai, 200127, P.R. China  
Phone +86 (21) 5089 9970  
Fax +86 (21) 5089 9975  
service@balluff.com.cn