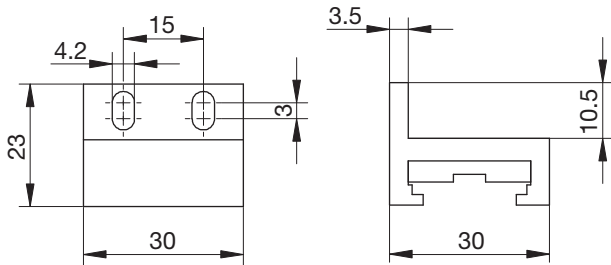


# BAM MC-XA-028-B06-1

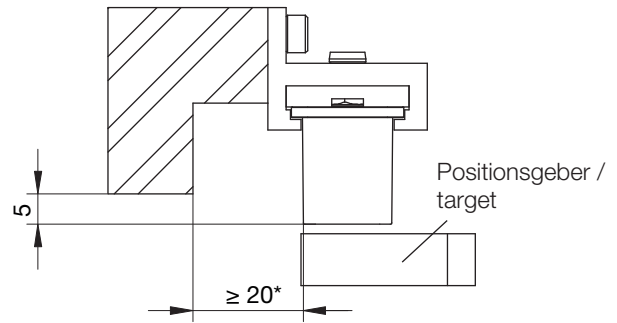
## Einbauanleitung / Installation guide

### Abmessungen / Dimensions

#### Klemmhalter / Mounting clamp



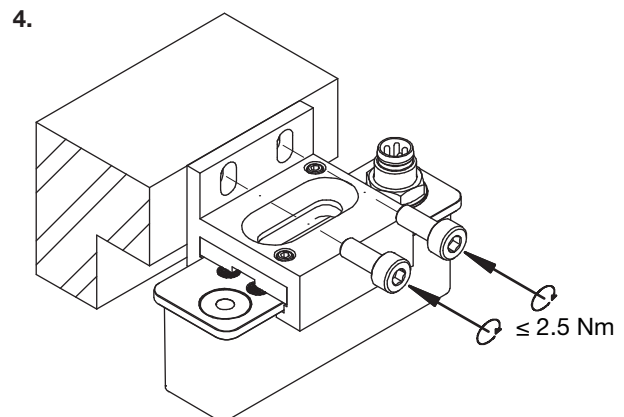
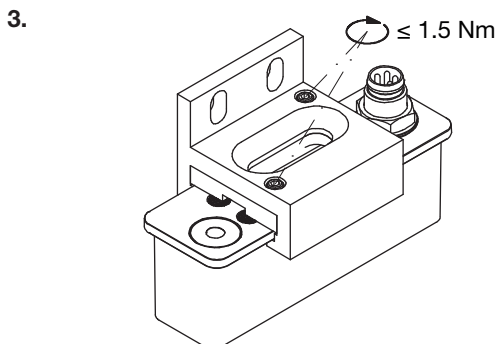
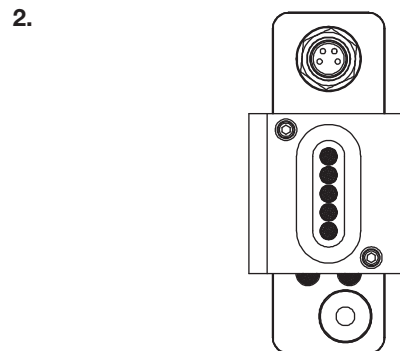
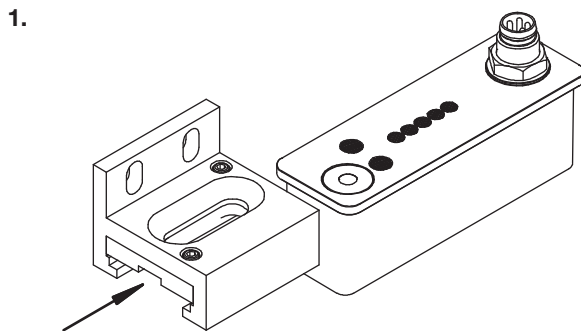
### Abstände / Distances



\* metallfreie Zone, umlaufend / metal-free area, circumferential

### Einbau mit 1 Klemmhalter / Installation with 1 mounting clamp

Induktives Positionsmesssystem / Inductive positioning system	Messbereich / Working range
BIP_D2-_048-03-...	0...48 mm
BIP_D2-_070-03-...	0...70 mm

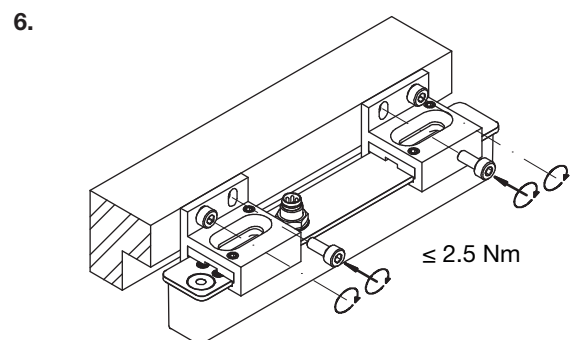
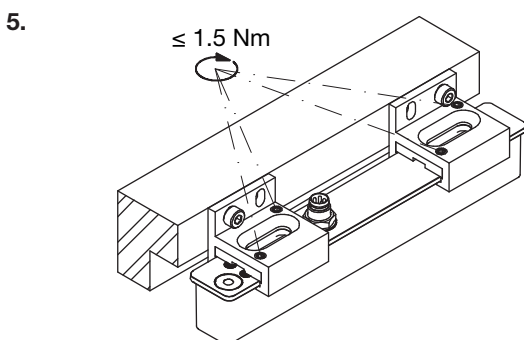
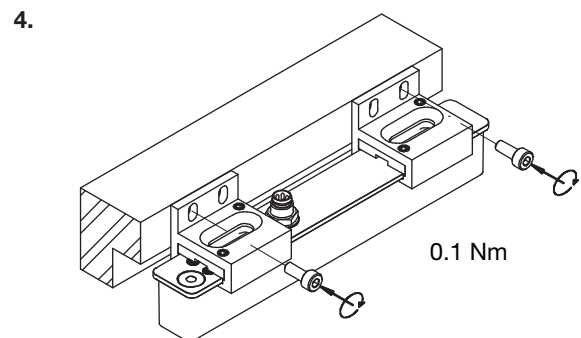
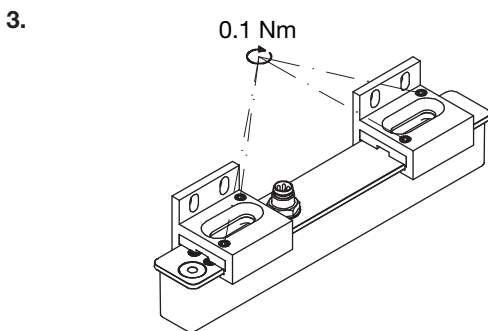
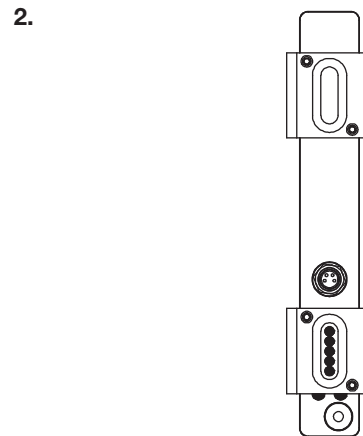
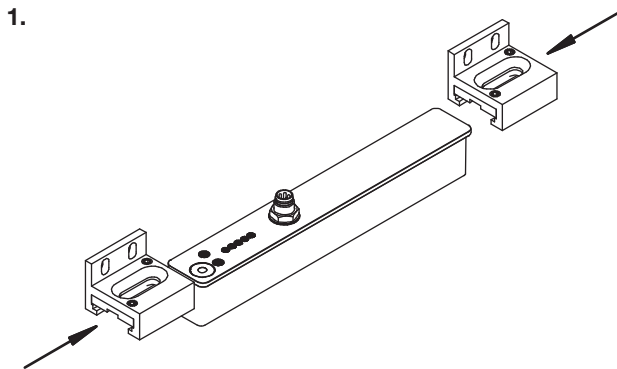


# BAM MC-XA-028-B06-1

## Einbauanleitung / Installation guide

### Einbau mit 2 Klemmhaltern / Installation with 2 mounting clamps

Induktives Positionsmesssystem / Inductive positioning system	Messbereich / Working range
BIP_D2-_103-03-...	0...103 mm
BIP_D2-_133-03-...	0...133 mm



Balluff GmbH  
 Schurwaldstrasse 9  
 73765 Neuhausen a.d.F.  
 Germany  
 Phone +49 7158 173-0  
 Fax +49 7158 5010  
 Service-Center +49 7158 173-370  
 service@balluff.de

Nr. / No. 935856 DE / EN · G17; Änderungen vorbehalten / Subject to modification.