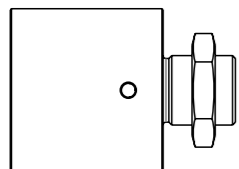


Optoelektronische Sensoren Optikmodul BAM LS-FO-003-M6-L



Bestellcode	Optikmodul	Tastweite
BAM020P	BAM LS-FO-003-M6-L	100...400 mm

Erkennung kleiner Objekte und Objektmerkmale über große Abstände

Sicherheitshinweise

! Diese optoelektronischen Sensoren dürfen nicht in Anwendungen eingesetzt werden, in denen die Sicherheit von Personen von der Gerätefunktion abhängt (kein Sicherheitsbauteil gem. EU-Maschinenrichtlinie). Vor Inbetriebnahme ist die Betriebsanleitung sorgfältig zu lesen.

! Freie Gruppe nach IEC 62471:2008. **NICHT IN DEN SENDEBLICKEN!** Der Sensor ist so zu montieren, dass auch während des Betriebs kein direkter Blick in den Sender möglich ist.

Bestimmungsgemäße Verwendung

Das Optikmodul wird ausschließlich in Verbindung mit der Faseroptik und dem Farbsensor verwendet (extra bestellen).

Gerät	Bestellcode
Faseroptik BFO D22-XB-LB-EAK-15-SA1-02	BFO004C
Farbsensor BFS 33M-GSS-F01-PU-02	BFS000L

Applikation

Das Optikmodul ist besonders zur Erkennung von kleinen Objekten und Objektmerkmalen geeignet. Zur Datenauswertung wird das Optikmodul auf den Kopf der Faseroptik BFO D22... aufgeschraubt. Die Faseroptik wird anschließend mit dem Farbsensor BFS 33M verbunden.

Lichtfleckdurchmesser

Tastweite [mm]	Typischer Lichtfleckdurchmesser [mm]
100	13
150	15
200	16
300	20
400	23

Balluff GmbH
Schurwaldstraße 9
73765 Neuhausen a.d.F.
Deutschland

Tel. +49 7158 173-0
Fax +49 7158 5010
balluff@balluff.de
www.balluff.com

Montage

! **Achtung!** Blicken Sie nicht in die Lichtquelle.

Hinweis
Fassen Sie nicht auf die Linse.

Das Optikmodul kann mit den mitgelieferten Muttern in einer Bohrung mit dem Durchmesser 12 mm festgeschraubt werden. Die Faseroptik wird in die Gewindebohrung M6 eingeschraubt.

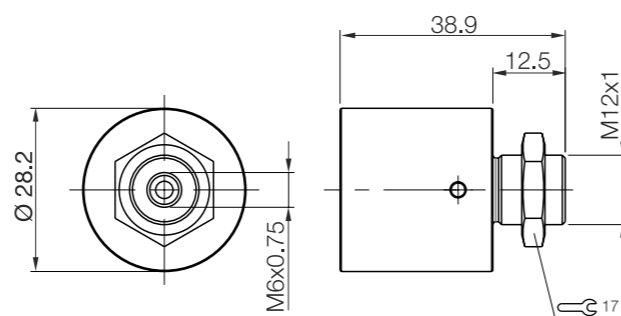


Bild 1: Abmessungen

Zubehör für die Montage des Optikmoduls

Zubehör	Bestellcode
Sensorhalter M12	BAM0037
Montagegange Ø12	BAM002R
Grundhalter	BAM002W

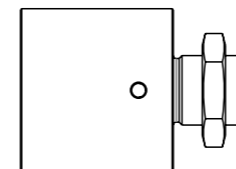
Technische Daten

Mechanisch	
Tastweite	100...400 mm
Werkstoff Gehäuse	Aluminium, schwarz eloxiert
Werkstoff Muttern	Stahl
Werkstoff aktive Fläche	Glas entspiegelt
Anzugsdrehmoment	4,0 Nm
Gewindebohrung zur Faseraufnahme	M6 x 0,75
Gehäuseabmessungen	Ø 28,2 x 38,9 mm
Gewicht	35 g

Umgebung

Umgebungstemperatur T _a	-10... +140 °C nicht kondensierend
Schutzart nach IEC 60529	IP 54

Photoelectric Sensors Optics Unit BAM LS-FO-003-M6-L



Order code	Optics module	Range
BAM020P	BAM LS-FO-003-M6-L	100...400 mm

For detecting small objects and object features over great distances

Safety Notes

! These photoelectric sensors may not be used in applications where personal safety depends on proper function of the devices (not safety designed per EU machine guideline). Read these operating instructions carefully before putting the device into service.

! Exempt Group according to IEC 62471:2008. **DO NOT STARE INTO THE EMITTER!** The sensor must be installed so that no direct looking into the emitter is possible even during operation.

Intended Use

The adjustable optics unit is intended for use only together with the fiber optics and color sensor (order separately).

Device	Order code
Fiber optics BFO D22-XB-LB-EAK-15-SA1-02	BFO004C
Color sensor BFS 33M-GSS-F01-PU-02	BFS000L

Application

The optics unit is especially suited for detecting small objects and object features. For data processing the optics unit is threaded on to the head of the BFO D22... fiber optic cable. The fiber optic cable is then connected to the BFS 33M color sensor.

Light spot diameter

Range [mm]	Typical light spot diameter [mm]
100	13
150	15
200	16
300	20
400	23

Balluff GmbH
Schurwaldstraße 9
73765 Neuhausen a.d.F.
Germany

Phone +49 7158 173-0
Fax +49 7158 5010
balluff@balluff.de
www.balluff.com

www.balluff.com

Installation

! **Attention!** Do not stare into the emitter.

Note
Do not touch the lens.

The optics module can be fixed in an 12 mm hole using the supplied nuts. The fiber optic cable is threaded into the M6 hole.

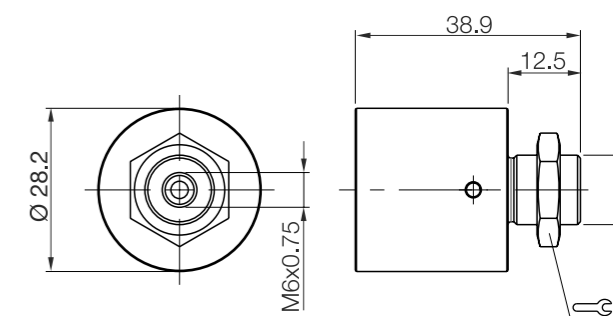


Fig. 1: Dimensions

Mounting Accessories for Optics Module

Accessories	Order code
M12 sensor holder	BAM0037
Mounting rod Ø12	BAM002R
Base holder	BAM002W

Technical Data

Mechanical	
Range	100...400 mm
Housing material	Aluminum, black anodized
Nut material	Steel
Active surface material	Non-reflective glass
Tightening torque	4.0 Nm
Threaded hole for fiber optics	M6 x 0.75
Housing dimensions	Ø 28.2 x 38.9 mm
Weight	35 g

Ambient

Ambient temperature T _a	-10... +140 °C non-condensing
Enclosure rating per IEC 60529	IP 54