

# BALLUFF

## BAE SA-XE-052-XR



- |                  |                             |
|------------------|-----------------------------|
| <b>deutsch</b>   | Betriebsanleitung           |
| <b>english</b>   | User's guide                |
| <b>français</b>  | Notice d'utilisation        |
| <b>español</b>   | Manual de instrucciones     |
| <b>português</b> | Manual de instruções        |
| 中文               | 使用说明书                       |
| <b>русский</b>   | Руководство по эксплуатации |

# Konformitätserklärung<sup>1)</sup> Declaration of Conformity CE

Balluff GmbH  
Schurwaldstrasse 9  
73765 Neuhausen a.d.F.  
Germany  
Phone +49 7158 173-0  
Fax +49 7158 5010  
balluff@balluff.de

Wir erklären, dass folgendes Produkt die einschlägigen Harmonisierungsrechtsvorschriften der Union erfüllt. <sup>2)</sup>

We declare that the following product is in conformity with the relevant Union harmonisation legislation as given below.

Bestellcode <sup>3)</sup> Order code	Typenbezeichnung <sup>4)</sup> Part number
BAE00ZY	BAE SA-XE-052-XR

EU-Richtlinie <sup>5)</sup> EU directive	Angewendete Normen <sup>6)</sup> Applied standards
2014/30/EU EMV-Richtlinie / EMC-Directive;2014/34/EU ATEX-Richtlinie / ATEX-Directive;2014/35/EU Niederspannungsrichtlinie / LVD;2011/65/EU RoHS-Richtlinie / RoHS-Directive	EN 60079-0:2012/A11:2013; EN 60079-11:2012; EN 61010-1:2010; EN 61326-1:2013; EN 50581:2012

Die Hinweise in der Betriebsanleitung sind zu beachten.  
Kennzeichnung Gas-Ex: Ex II (1) G [Ex ia Ga] IIC. Staub-Ex: Ex II [1] D [Ex ia Da] IIIC. Baumusterprüfbescheinigung EPS 17 ATEX 1 180. BUREAU VERITAS, NB 2004, Buisnesspark A96, 86842 Türkheim. Benannte Stelle für die Überwachung des Qualitätssicherungssystems: Physikalisch-Technische Bundesanstalt PTB, NB 0102, Bundesallee 100, D-38116 Braunschweig.

The operation manual document must be followed. Marking Gas-Ex: Ex II (1) G [Ex ia Ga] IIC. Dust-Ex: Ex II [1] D [Ex ia Da] IIIC. The certificate EPS 17 ATEX 1 180 was issued by the notified body BUREAU VERITAS, NB 2004, Buisnesspark A96, 86842 Türkheim. Notified Body for the surveillance of the quality system Physikalisch-Technische Bundesanstalt PTB, NB 0102, Bundesallee 100, D-38116 Braunschweig.

Die technische Dokumentation wird beim Hersteller archiviert. <sup>7)</sup>

The technical documentation is kept by the manufacturer.

Diese Ausgabe der Konformitätserklärung gilt für Produkte, die im Zeitraum zwischen Datum der Unterschrift und Inkrafttreten einer aktualisierten Version in Verkehr gebracht werden. <sup>8)</sup>

This version of Declaration of Conformity is valid for products placed on the market between the date of the signature and the effective date of an actualized issue.

Neuhausen 06.03.2018



Holger Reichmann

Fachbereichsleiter Entwicklung, Objekterkennung

- <sup>1)</sup> **FR** Déclaration de conformité  
**IT** Dichiarazione di conformità  
**ES** Declaración de conformidad  
**NL** Conformiteitsverklaring  
**PL** Deklaracja zgodności  
**CS** Prohlášení o shodě  
**HU** Megfelelőségi nyilatkozat  
**RU** Декларация соответствия
- <sup>2)</sup> **FR** Nous déclarons que le produit suivant correspond à la législation communautaire d'harmonisation en vigueur.  
**IT** Si dichiara che il seguente prodotto soddisfa le normative di armonizzazione pertinenti dell'Unione europea.  
**ES** Mediante la presente declaramos que el siguiente producto cumple las prescripciones legales de armonización pertinentes de la Unión.  
**NL** Hiermee verklaren wij dat het volgende product conform is met de relevante harmonisatiewetgeving van de Unie.  
**PL** Oświadczamy, iż poniższy produkt spełnia odnośnie przepisów prawodawstwa harmonizacyjnego Unii.  
**CS** Prohlašujeme, že následující produkt splňuje příslušné předpisy harmonizačního práva Unie.  
**HU** Kijelentjük, hogy a következő termék a rávonatközö uniós harmonizációs jogszabályoknak megfelel.  
**RU** Настоящим мы удостоверяем, что следующий продукт соответствует гармонизированным нормам законодательства ЕС.
- <sup>3)</sup> **FR** Symbolisation commerciale  
**IT** Codice d'ordine  
**ES** Código de pedido  
**NL** Bestelcode  
**PL** Kod artykułu  
**CS** Objednací kód  
**HU** Rendelési kód  
**RU** Код заказа
- <sup>4)</sup> **FR** Référence article  
**IT** Identificazione tipo  
**ES** Referencia  
**NL** Typeaanduiding  
**PL** Oznaczenie typu  
**CS** Typové označení  
**HU** Típusmegjelölés  
**RU** Типовое обозначение
- <sup>5)</sup> **FR** Directive UE  
**IT** Direttiva UE  
**ES** Directiva UE  
**NL** EU-richtlijn  
**PL** Dyrektywa UE  
**CS** Směrnice EU  
**HU** EU irányelv  
**RU** Директива ЕС
- <sup>6)</sup> **FR** Normes appliquées  
**IT** Normative applicate  
**ES** Normas aplicadas  
**NL** Toegepaste normen  
**PL** Zastosowane normy  
**CS** Použité normy  
**HU** Alkalmazott szabványok  
**RU** Применимые стандарты
- <sup>7)</sup> **FR** La documentation technique est archivée par le fabricant.  
**IT** La documentazione tecnica viene archiviata presso il costruttore.  
**ES** El fabricante se encarga de archivar la documentación técnica.  
**NL** De technische documentatie wordt bij de fabrikant gearhiveerd.  
**PL** Dokumentacja techniczna archiwizowana jest u producenta.  
**CS** Technická dokumentace je archivována u výrobce.  
**HU** A technikai dokumentáció a gyártónál archiválásra kerül.  
**RU** Техническая документация архивируется производителем.
- <sup>8)</sup> **FR** Cette édition de la déclaration de conformité est valable pour les produits qui sont mis en circulation pendant la période comprise entre la date de la signature et l'entrée en vigueur d'une version actualisée.  
**IT** La presente edizione della dichiarazione di conformità vale per i prodotti messi in circolazione nel periodo compreso tra la data della firma e l'entrata in vigore di una versione aggiornata.  
**ES** Esta versión de la declaración de conformidad es aplicable a los productos que se ponen en circulación en el período de tiempo entre la fecha de la firma y la entrada en vigor de una versión más actual.  
**NL** Deze uitgave van de conformiteitsverklaring geldt voor producten die in de periode tussen de datum van ondertekening en inwerkingtreding van een bijgewerkte versie in de handel worden gebracht.  
**PL** Niniejsza deklaracja zgodności dotyczy tylko produktów, które wprowadzone zostały na rynek w okresie pomiędzy datą podpisania a wejściem w życie zaktualizowanej wersji.  
**CS** Toto vydání prohlášení o shodě platí pro produkty, které byly uvedeny do oběhu v období mezi datem podpisu a vstupem aktualizované verze v platnost.  
**HU** A megfelelőségi nyilatkozat ezen kiadása olyan termékekre vonatkozik, amelyek az aláírás napja és az aktualizált változat közötti időszakban kerültek forgalomba.  
**RU** Настоящая декларация соответствия действительна для продукции, введенной в эксплуатацию в период между датой подписания и датой вступления в силу обновленной версии.

# Betriebsanleitung

# BALLUFF

Ex-Auswertegerät

## BAE SA-XE-052-XR

**Bestellcode: BAE00ZY**



### Bestimmungsgemäße Verwendung

Das Ex-Auswertegerät BAE SA-XE-052-XR dient zur Übertragung von elektrischen Signalen aus dem eigensicheren Steuerstromkreis in den nichteigensicheren Kontaktstromkreis. Der Steuerstromkreis liefert die erforderliche Energie für einen Sensor, der die Zündschutzart Eigensicherheit anwendet, und der innerhalb eines gasexplosionsgefährdeten oder staubexplosionsgefährdeten Bereiches installiert ist.

Das Auswertegerät BAE SA-XE-052-XR ist ein zugehöriges Betriebsmittel und wird außerhalb des explosionsgefährdeten Bereiches (Gas / Staub) installiert.



Die Funktion des Kontaktstromkreises wird durch einen Programmierschalter bestimmt. Die Schließer (NO)-Funktion ist für einen Sensor definiert, der bei Betätigung schließt.

### Sicherheitshinweise

- Installation nur durch qualifiziertes Fachpersonal.
- Vor Installation Anlage spannungsfrei schalten.
- Vorgaben aus der Betriebsanleitung einhalten.
- Geltende nationale Vorschriften und Errichterbestimmungen, z. B. EN 60079-14, einhalten.
- Angeschlossene Sensoren müssen die vorgegebenen Höchstwerte einhalten.

### Installation und Inbetriebnahme

- Anhand der Ex-Kennzeichnung sicherstellen, ob Gerät für den Einsatz geeignet ist.
- Installation im Schaltschrank, der Verschmutzungsgrad 2 sicherstellt, verschließbar ist und ausreichenden mechanischen Schutz bietet.
- Anschlusskabel entsprechend der gültigen Vorschriften verlegen und vor Beschädigungen schützen.
- Gerät von oben auf 35 mm Hutschiene (DIN EN 60715) aufsnappen. Zur Demontage die Klemmvorrichtung an der Unterseite betätigen.
- Bei Verdrahtung Anschlussdiagramm beachten.
- Ausreichende Luftzirkulation durch seitlichen Abstand sicherstellen.
- Der Schaltanschluss des Relais (Klemme 12) ist mit einer Schmelzsicherung 5 A (F) nach IEC 60127 abzusichern.
- Das Gerät erfüllt die EMV-Anforderungen für industrielle Umgebung. Der Einsatz in anderen Umgebungen kann weitere EMV-Maßnahmen erfordern.
- Sensorleitungen ab 30 m können zusätzliche EMV-Maßnahmen erfordern.
- Datenblatt, EU-Baumusterprüfbescheinigung und MTTF-Werte bei Bedarf vom Hersteller anfordern.

### Instandhaltung, Wartung und Störungsbeseitigung

- Ex-Auswertegerät nicht reparieren, verändern oder manipulieren.
- Bei Zuwiderhandlung erlischt jegliche Zulassung, Garantie und Herstellerverantwortung.
- Im Fehlerfall wenden Sie sich an den Hersteller.
- Im Falle eines Defektes ist das Gerät immer durch ein Originalgerät zu ersetzen.

## Technische Daten

EU-Baumusterprüfbescheinigung IECEX-Zertifikat	EPS 17 ATEX 1 180 IECEX EPS 17.0092		
Zündschutzart (ATEX):	Gas-Ex Staub-Ex	$\text{Ex}$ II (1) G [Ex ia Ga] IIC $\text{Ex}$ II (1) D [Ex ia Da] IIIC	
Zündschutzart (IECEX):	Gas-Ex Staub-Ex	[Ex ia Ga] IIC [Ex ia Da] IIIC	
Steuerstromkreis / Höchstwerte			
U <sub>o</sub>		9,6 V	
I <sub>o</sub>		10,1 mA	
P <sub>o</sub>		24,2 mW	
		Lineare Kennlinie	
Kapazität und Induktivität / Höchstwerte			
Gruppe		Co	Lo
IIC		0,84 µF	5,00 mH
IIB		3,40 µF	20,00 mH
IIA		4,90 µF	20,00 mH
Steuerstromkreis		NAMUR, DIN EN 60947-5-6 / IEC 60947-5-6	
Kontaktstromkreis / Höchstwerte			
Spannung max.	250 V AC	60 V DC	24 V DC
Strom max.	4 A	0,8 A	4 A
Last cos φ	≥ 0,7	–	–
L / R	–	≤ 200 ms	≤ 200 ms
Bemessungsspannung	127 V AC		
Betriebsspannung	115 V AC ±10% 50 Hz		
Leistungsaufnahme	0,5 VA		
Umgebungstemperaturbereich	–20 °C ≤ Ta ≤ +60 °C		
Prüfspannung	1500 V / 50 Hz / 60 s		
Schutzart EN 60529	IP 20		
Elektrischer Anschluss	Schraubklemmen, Aderquerschnitt 0,14...2,5 mm <sup>2</sup>		

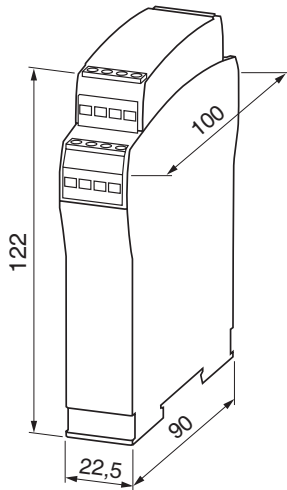
## Fehlersuche

Fehler	Fehlerursache	Abhilfe
Es leuchtet keine Funktionsanzeige	Keine oder zu geringe Versorgungsspannung	Versorgungsspannung prüfen
Keine Änderung des Schaltsignals	Einsatz des Sensors außerhalb der Spezifikationen	Einsatzbereich des Sensors prüfen

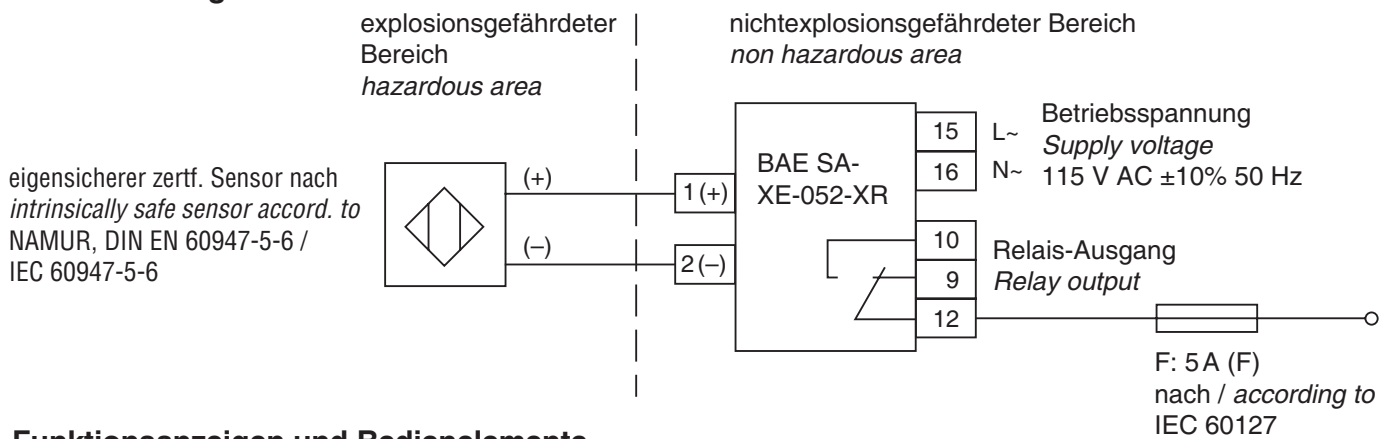
## Lieferumfang, Transport und Entsorgung

- Überprüfen Sie Verpackung und Inhalt auf Beschädigungen.
- Überprüfen Sie die Lieferung auf Vollständigkeit.
- Entsorgungshinweis: nicht in den Hausmüll, einschlägige Gesetze und nationale Vorschriften beachten und einhalten.

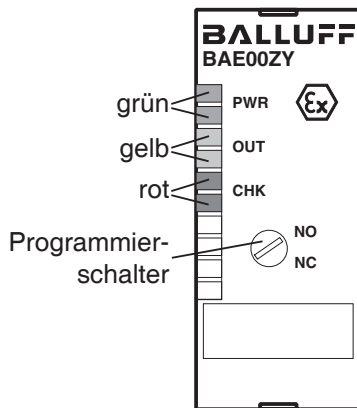
## Abmessungen



## Anschlussdiagramm



## Funktionsanzeigen und Bedienelemente



Aufdruck	LED	Beschreibung
CHK	rot	leuchtet bei Leitungsbruch und -kurzschluss
OUT	gelb	leuchtet wenn Relais angezogen
PWR	grün	Betriebsspannung vorhanden

## Programmierung

Die Funktion des Ausgangskreises wird durch die Stellung des Programmierschalters bestimmt.



\* Zustand definiert in IEC 60947-5-6

### Schalterstellung NO

Eingang (1,2)*	Relais-Ausgang (9,10,12)	
	12-9	12-10
leitend	geschlossen	offen
sperrend	offen	geschlossen

### Schalterstellung NC

Eingang (1,2)*	Relais-Ausgang (9,10,12)	
	12-9	12-10
leitend	offen	geschlossen
sperrend	geschlossen	offen

Folgende Normen wurden angewandt:

EN 60079-0:2012 + A11:2013

EN 60079-11:2012

EN 61010-1:2010

EN 61326-1:2013

EN 50581:2012

IEC 60079-0: Edition 6.0 2011-06

IEC 60079-11: Edition 6.0 2011-07

IEC 61010-1: Edition 3.0 2011-05

IEC 61326-1: Edition 2.0 2012-07

Balluff GmbH  
Schurwaldstr. 9  
D-73765 Neuhausen a.d.F.  
Tel. +49 7158 173-0  
Fax. +49 7158 5010

[www.balluff.com](http://www.balluff.com)  
[balluff@balluff.de](mailto:balluff@balluff.de)

# Instruction manual

# BALLUFF

Ex-Amplifier

## BAE SA-XE-052-XR

Order Code: BAE00ZY



### Intended use

The Ex-amplifier BAE SA-XE-052-XR is used for conducting electrical signals from the intrinsically safe control circuit to the non intrinsically safe contact circuit. The control circuit supplies energy for a sensor which uses the type of protection "intrinsically safe" and which is mounted inside gas hazardous areas or dust hazardous areas.

The Ex-amplifier BAE SA-XE-052-XR is an associated apparatus and must be mounted outside hazardous areas (gas or dust).



The function of the contact circuit is determined by means of a programming switch. The normal open (NO) function is defined for a sensor, which closes when actuated.

### Safety instructions

- Only professionals with sufficient knowledge are allowed to install and operate the Ex-amplifier.
- Prior to installation disconnect the system from power supply.
- Comply with the provisions of the instruction manual.
- Comply with the national regulations and installation provisions (e.g. EN 60079-14).
- To the device connected sensors must comply with the given maximum values.

### Installation and operation

- Make sure that the Ex-amplifier is used only in the area of application corresponding to its Ex marking.
- Install device in a lockable control cabinet which ensures degree of contamination 2 and provides adequate mechanical protection.
- Install cables according to the applicable regulations and protect them from damage.
- Snap device from the top onto a top-hat rail (DIN EN 60715). For removal press clamping fixture on the bottom side of the device.
- Observe connecting diagram for wiring.
- Ensure sufficient air circulation by providing a gap to either side of the device.
- Protect the common contact of the relay (terminal 12) with an external fuse: 5 A (fast reaction) according to IEC 60127.
- The device meets the EMC requirements for industrial environments. The use in other environments may require further EMC measures.
- Sensor cable from 30 m may require further EMC measures.
- Datasheet, EU type examination certificate and MTTF values are available on request.

### Maintenance, repairs and trouble-shooting

- Do not repair, modify or manipulate the Ex-amplifier.
- In case of non-compliance any approval, warranty and manufacturer responsibility will expire.
- Contact the manufacturer for any problems.
- In case of a defect always replace the device by an original device.

## Technical data

EU Examination of Conformity IECEX Certificate	EPS 17 ATEX 1 180 IECEX EPS 17.0092		
Ignition protection type (ATEX): Gas-Ex Dust-Ex	$\text{Ex}$ II (1)G [Ex ia Ga] IIC $\text{Ex}$ II (1)D [Ex ia Da] IIIC		
Ignition protection type (IECEX): Gas-Ex Dust-Ex	[Ex ia Ga] IIC [Ex ia Da] IIIC		
Control circuit / maximum values			
U <sub>o</sub>	9.6 V		
I <sub>o</sub>	10.1 mA		
P <sub>o</sub>	24.2 mW		
	linear characteristic		
Capacitance and inductance / maximum values			
Group	Co	Lo	
IIC	0.84 $\mu$ F	5.00 mH	
IIB	3.40 $\mu$ F	20.00 mH	
IIA	4.90 $\mu$ F	20.00 mH	
Control circuit	NAMUR, DIN EN 60947-5-6 / IEC 60947-5-6		
Contact circuit / maximum values			
Voltage max.	250 V AC	60 V DC	24 V DC
Current max.	4 A	0.8 A	4 A
Load cos $\varphi$	$\geq 0,7$	–	–
L / R	–	$\leq 200$ ms	$\leq 200$ ms
Rated voltage	127 V AC		
Supply Voltage	115 V AC $\pm 10\%$ 50 Hz		
Power consumption	0.5 VA		
Ambient temperature range	$-20\text{ }^{\circ}\text{C} \leq T_a \leq +60\text{ }^{\circ}\text{C}$		
Test voltage	1500 V / 50 Hz / 60 s		
Degree of protection EN 60529	IP 20		
Electrical connection	terminal screws, wire cross-section 0.14...2.5 mm <sup>2</sup>		

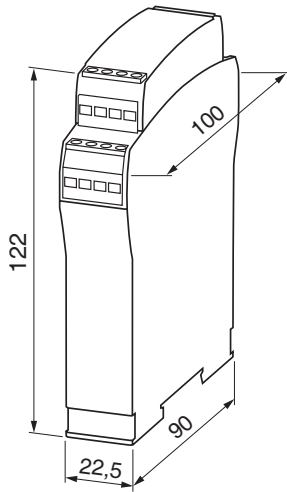
## Trouble shooting

Failure	Cause of failure	Remedy
Functional display does not lit	Supply voltage too low or not connected	Check power supply
No change of switching signal	Use of the connected sensor outside of specification	Check range of application of the sensor

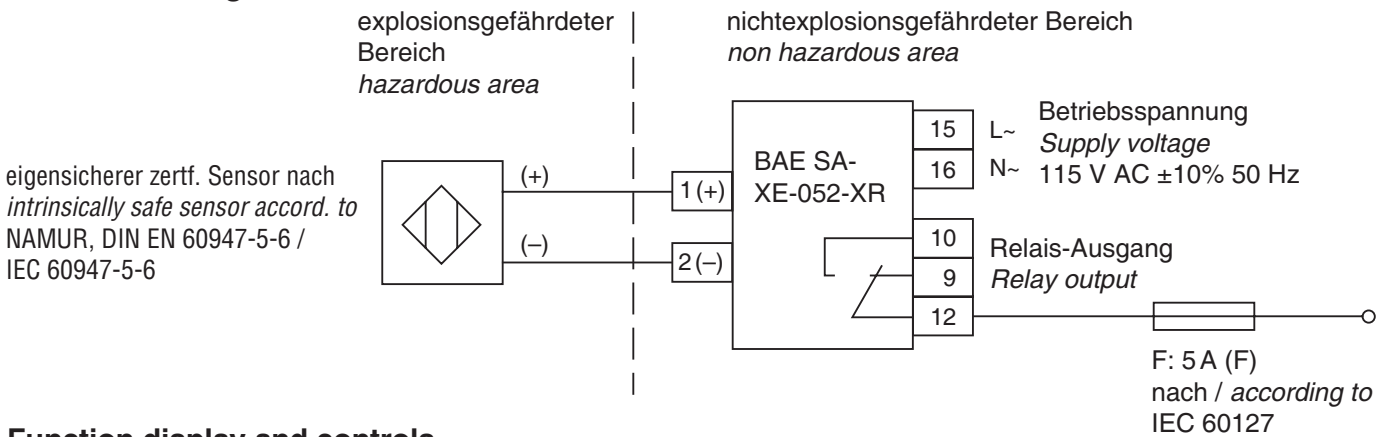
## Scope of delivery, transportation and disposal

- Inspect packaging and content for damage.
- Check the delivery for completeness.
- Disposal note: Do not dispose the device in the domestic waste, comply with relevant laws and national regulations.

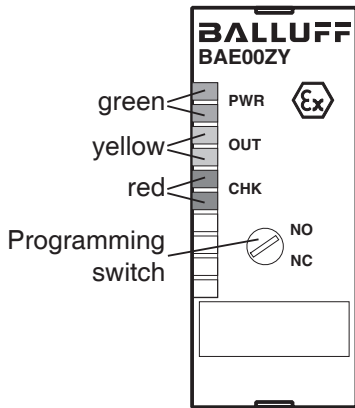
**Dimensions**



**Connection diagram**



**Function display and controls**



Marking	LED	Specification
CHK	red	lights up with cable break or short circuit
OUT	yellow	lights up when the relay is energized
PWR	green	Supply voltage connected

**Programming**

The function of the output circuit is determined by the programming switch.



Switch position NO

Input (1,2)*	Relay output (9,10,12)	
	12-9	12-10
conductive	closed	open
non-conductive	open	closed

Switch position NC

Input (1,2)*	Relay output (9,10,12)	
	12-9	12-10
conductive	open	closed
non-conductive	closed	open

\* State defined in IEC 60947-5-6

The following standards have been applied:

EN 60079-0:2012 + A11:2013

EN 60079-11:2012

EN 61010-1:2010

EN 61326-1:2013

EN 50581:2012

IEC 60079-0: Edition 6.0 2011-06

IEC 60079-11: Edition 6.0 2011-07

IEC 61010-1: Edition 3.0 2011-05

IEC 61326-1: Edition 2.0 2012-07

Balluff GmbH  
Schurwaldstr. 9  
D-73765 Neuhausen a.d.F.  
Tel. +49 7158 173-0  
Fax. +49 7158 5010

[www.balluff.com](http://www.balluff.com)  
[balluff@balluff.de](mailto:balluff@balluff.de)

# Mode d'emploi

# BALLUFF

Amplificateur Ex

## BAE SA-XE-052-XR

Code de commande: BAE00ZY

CE 0102

### Utilisation conformément à l'usage prévu

L'amplificateur ex BAE SA-XE-052-XR sert à la transmission de signaux électriques à partir du circuit de commande à sécurité intrinsèque dans le circuit de contact à sécurité non intrinsèque.

Le circuit de commande fournit l'énergie requise à un capteur qui utilise le mode de protection ex sécurité intrinsèque et qui est installé dans une zone exposée à un risque d'explosion dû au gaz ou à un risque d'explosion dû aux poussières.

L'amplificateur BAE SA-XE-052-XR est un équipement associé, et est installé en dehors de la zone exposée aux risques d'explosion (gaz/poussière).



Le fonctionnement du circuit de contact est déterminé par un interrupteur de programmation. La fonction de fermeture (NO) est définie pour un capteur qui se ferme lors de l'actionnement.

### Consignes de sécurité

- L'installation peut uniquement être effectuée par du personnel qualifié.
- Avant le montage, il faut mettre l'installation hors tension.
- Il faut respecter les directives émanant du mode d'emploi.
- Il convient de respecter les prescriptions et les dispositions d'installation nationales applicables, par exemple, EN 60079-14.
- Les capteurs raccordés doivent respecter les valeurs maximales prescrites.

### Installation et mise en service

- S'assurer à l'aide du marquage ex que l'appareil se prête à l'utilisation.
- Installation dans l'armoire de distribution, celle-ci garantissant le degré d'encrassement 2, étant verrouillable et présentant une protection mécanique suffisante.
- Poser le câble de raccordement conformément aux prescriptions applicables et le protéger contre des endommagements.
- Insérez l'appareil par le haut du rail (DIN EN 60715). Pour démonter, appuyez sur la bride d fixation à l'arrière de l'appareil.
- En cas de câblage, il convient de respecter le schéma de raccordement.
- Assurer une circulation suffisante de l'air en prévoyant de la place sur le côté.
- Les bornes du commutateur du relais (borne 12) doit être sécurisé par un fusible de sécurité 5 A (F), conformément à la norme IEC 60127.
- L'appareil remplit les exigences CEM applicables à un environnement industriel. L'utilisation dans d'autres environnements est susceptible d'exiger l'application d'autres mesures CEM.
- Des lignes de capteurs à partir d'une longueur de 30 m peuvent exiger l'application de mesures CEM supplémentaires.
- Exiger, le cas échéant, la fiche de données, le certificat d'examen de type UE et les valeurs MTTF du fabricant.

### Maintenance, entretien et élimination de pannes

- Ne pas réparer, modifier ou manipuler l'analyseur ex.
- En cas d'infraction, toute homologation, toute garantie et toute responsabilité du fabricant tombe en déchéance.
- En cas de dysfonctionnement, veuillez vous adresser au fabricant.
- En cas de défaut, l'appareil doit toujours être remplacé par un appareil d'origine.

## Caractéristiques techniques

Certificat d'examen de type UE	EPS 17 ATEX 1 180		
Certificat IECEX	IECEX EPS 17.0092		
Mode de protection ex (ATEX) :			
Ex gaz	Ⓔ II (1) G [Ex ia Ga] IIC		
Ex poussières	Ⓔ II (1) D [Ex ia Da] IIIC		
Mode de protection ex (IECEX) :			
Ex gaz	[Ex ia Ga] IIC		
Ex poussières	[Ex ia Da] IIIC		
Circuit de commande/valeurs maximales			
U <sub>o</sub>	9,6 V		
I <sub>o</sub>	10,1 mA		
P <sub>o</sub>	24,2 mW		
	Caractéristiques linéaires		
Capacité et inductivité/valeurs maximales			
Groupe	Co	Lo	
IIC	0,84 µF	5,00 mH	
IIB	3,40 µF	20,00 mH	
IIA	4,90 µF	20,00 mH	
Circuit de commande	NAMUR, DIN EN 60947-5-6, IEC 60947-5-6		
Circuit de contact/valeurs maximales			
Tension max.	250 V AC	60 V DC	24 V DC
Courant max.	4 A	0,8 A	4 A
Charge cos φ	≥ 0,7	–	–
L / R	–	≤ 200 ms	≤ 200 ms
Tension nominale	127 V AC		
Tension de service	115 V AC ±10% 50 Hz		
Puissance absorbée	0,5 VA		
Zone de température ambiante	–20° C ≤ Ta ≤ +60° C		
Tension de contrôle	1500 V / 50 Hz / 60 s		
Mode de protection EN 60529	IP 20		
Raccordement électrique	douilles à vis, section de câble 0,14...2,5 mm <sup>2</sup>		

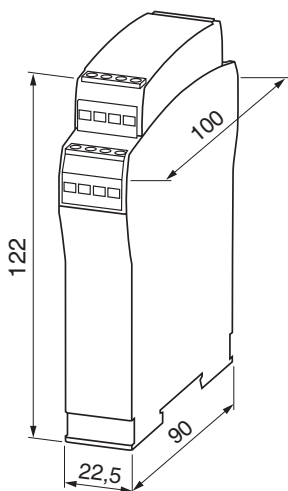
## Recherche d'erreurs

Erreur	Cause de l'erreur	Solution
Aucun affichage de fonction n'est allumé	Aucune ou faible tension d'alimentation	Vérifier la tension d'alimentation
Pas de modification du signal de commutation	Utilisation du capteur en dehors des spécifications	Vérifier la zone d'intervention du capteur

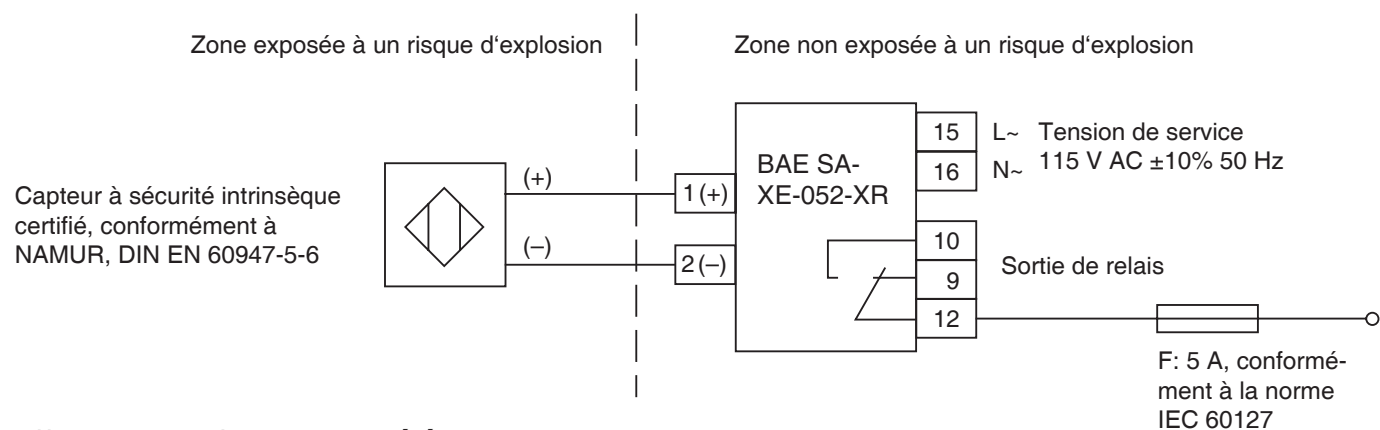
## Contenu de la livraison, transport et élimination

- Vérifiez que l'emballage et le contenu ne soient pas endommagés.
- Vérifiez que la livraison soit complète.
- Remarque relative à l'élimination : ne pas éliminer avec les ordures ménagères, tenir compte et respecter les lois applicables et les prescriptions nationales.

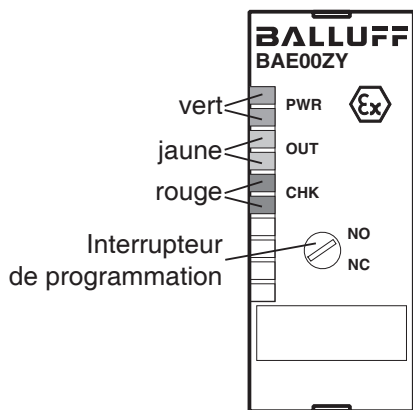
## Dimensions



## Schéma de raccordement



## Affichages de fonctions et éléments de commande



Inscription	LED	description
CHK	rouge	s'allume en cas de rupture de lignes et de court-circuits
OUT	jaune	s'allume si le relais est tiré
PWR	vert	tension de service disponible

## Programmation

Le fonctionnement du circuit de sortie est définie par la position de l'interrupteur de programmation.



### Position du commutateur NO

Entrée (1,2)*	Sortie de relais (9,10,12)	
	12-9	12-10
conducteur	fermé	ouvert
non-conducteur	ouvert	fermé

### Position du commutateur NC

Entrée (1,2)*	Sortie de relais (9,10,12)	
	12-9	12-10
conducteur	ouvert	fermé
non-conducteur	fermé	ouvert

\* État défini dans l'édition IEC 60947-5-6

Les normes suivantes ont été appliquées :

EN 60079-0:2012 + A11:2013

EN 60079-11:2012

EN 61010-1:2010

EN 61326-1:2013

EN 50581:2012

CEI 60079-0 : Édition 6.0 2011-06

CEI 60079-11 : Édition 6.0 2011-07

CEI 61010-1 : Édition 3.0 2011-05

CEI 61326-1 : Édition 2.0 2012-07

Balluff GmbH  
Schurwaldstr. 9  
D-73765 Neuhausen a.d.F.  
Tél. : +49 7158 173-0  
Fax. : +49 7158 5010

[www.balluff.com](http://www.balluff.com)  
[balluff@balluff.de](mailto:balluff@balluff.de)

# Manual de instrucciones **BALLUFF**

Amplificador Ex

## **BAE SA-XE-052-XR**

**Código de pedido: BAE00ZY**



### **Uso conforme a las especificaciones**

El amplificador Ex BAE SA-XE-052-XR se utiliza para transmitir señales eléctricas desde el circuito de control de seguridad intrínseca al circuito de contacto de seguridad no intrínseca. El circuito de control suministra la energía necesaria para un sensor que utilice el tipo de protección de seguridad intrínseca y que deba instalarse en una zona potencialmente explosiva de explosión de gas o polvo.

El amplificador BAE SA-XE-052-XR es un equipo complementario y se instala fuera de la zona con peligro de explosión (gas/polvo).

El funcionamiento del circuito de contacto está determinada por un conmutador de programación.

La función de sensor con salida normalmente abierta (NA) se define para un sensor que se cierra cuando se activa.

### **Indicaciones de seguridad**

- Instalación solo a cargo de personal cualificado.
- Antes de la instalación desconecte el sistema de la fuente de alimentación.
- Observe las indicaciones del manual de instrucciones.
- Cumpla las normativas nacionales y las normas de instalación vigentes, p. ej., EN 60079-14.
- Los sensores conectados deben cumplir con los valores máximos especificados.

### **Instalación y puesta en funcionamiento**

- Compruebe si el equipo es apto para el uso mediante el marcado Ex.
- Instale este equipo en un armario eléctrico que garantice grado de contaminación 2, que se pueda cerrar y que ofrezca una protección mecánica suficiente.
- Coloque el cable de conexión según las normas vigentes y protéjalo de posibles daños.
- Atornille el dispositivo en un raíl de 35 mm (DIN EN 60715) desde arriba. Para desmontarlo, accione el dispositivo de fijación en la parte inferior.
- Observe el esquema de conexiones para el cableado.
- Garantice una circulación de aire adecuada dejando separación lateral.
- Asegure la conexión de conmutación del relé (borne 12) con un fusible 5 A (F) según la norma IEC 60127.
- El dispositivo cumple los requisitos de compatibilidad electromagnética para entornos industriales. El uso en otros entornos puede requerir medidas CEM adicionales.
- Los cables de los sensores a partir de 30 m pueden requerir medidas CEM adicionales.
- Solicite al fabricante la hoja de datos, el certificado de examen de tipo de la UE y los valores MTTF si es necesario.

### **Mantenimiento, servicio técnico y solución de problemas**

- No repare, modifique ni manipule el amplificador Ex.
- Incumplir esto anula cualquier aprobación, garantía y responsabilidad del fabricante.
- En caso de fallo, póngase en contacto con el fabricante.
- En caso de defecto, el equipo debe sustituirse siempre por un dispositivo original.

**Datos técnicos**

Certificado de examen CE de tipo	EPS 17 ATEX 1 180		
Certificado IECEX	IECEX EPS 17.0092		
tipo de protección contra ignición (ATEX):			
Ex de gas	Ⓔ II (1) G [Ex ia Ga] IIC		
Ex de polvo	Ⓔ II (1) D [Ex ia Da] IIIC		
tipo de protección contra ignición (IECEX):			
Ex de gas	[Ex ia Ga] IIC		
Ex de polvo	[Ex ia Da] IIIC		
Circuito de control / Valores máximos			
U <sub>o</sub>	9,6 V		
I <sub>o</sub>	10,1 mA		
P <sub>o</sub>	24,2 mW		
	Curva característica lineal		
Capacidad e inductividad / Valores máximos			
Grupo	Co	Lo	
IIC	0,84 µF	5,00 mH	
IIB	3,40 µF	20,00 mH	
IIA	4,90 µF	20,00 mH	
Circuito de control	NAMUR, DIN EN 60947-5-6, IEC 60947-5-6		
Circuito de contacto / Valores máximos			
Tensión máx.	250 V CA	60 V CC	24 V CC
Corriente máx.	4 A	0,8 A	4 A
Último cos φ	≥ 0,7	–	–
L / R	–	≤ 200 ms	≤ 200 ms
Tensión nominal	127 V CA		
Tensión de servicio	115 V CA ±10% 50 Hz		
Consumo de potencia	0,5 VA		
Margen de temperatura ambiente	–20 °C ≤ Ta ≤ +60 °C		
Tensión de prueba	1.500 V / 50 Hz / 60 s		
Clase de protección EN 60529	IP 20		
Conexión eléctrica	bornes roscados, sección del cable 0,14...2,5 mm <sup>2</sup>		

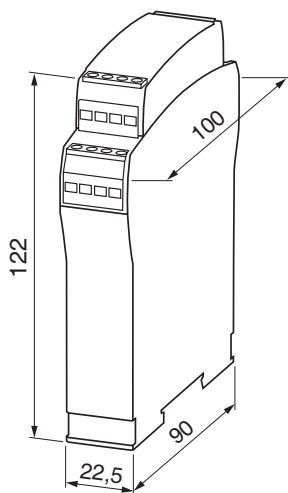
**Localización de fallos**

Fallos	Causa del fallo	Solución
No se enciende ningún indicador de función	Ninguna tensión de suministro o demasiado baja	Compruebe la tensión de suministro
No cambia la señal de conmutación	Aplicación del sensor fuera de las especificaciones	Comprobar el rango de aplicación del sensor

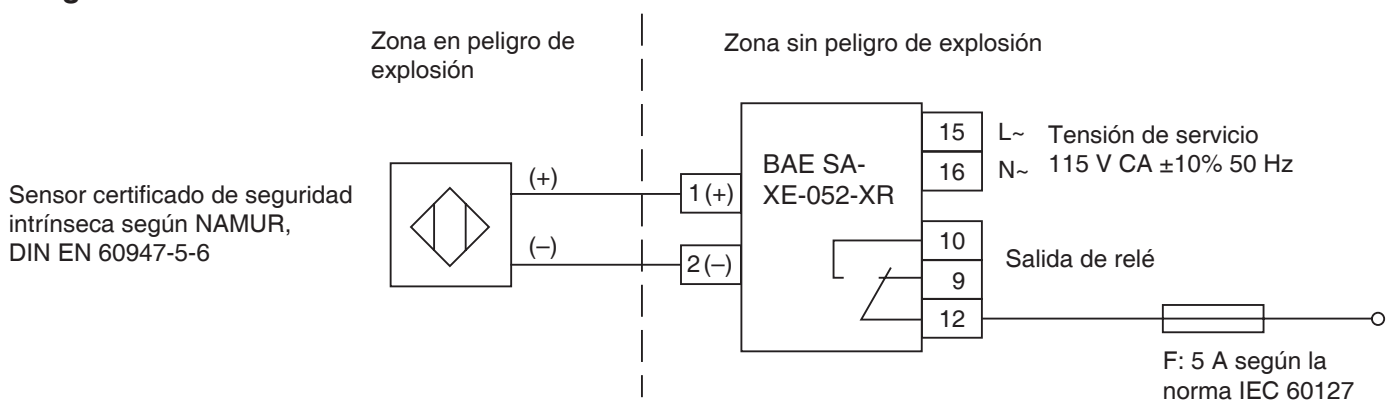
**Volumen de suministro, transporte y eliminación**

- Compruebe que el embalaje y el contenido no estén dañados.
- Compruebe que la entrega esté completa.
- Instrucciones para la eliminación: no desechar en la basura doméstica, observar y cumplir con las leyes y regulaciones nacionales aplicables.

## Dimensiones



## Diagrama de conexiones



## Indicadores y controles de función



Impresión	LED	Descripción
CHK	rojo	se ilumina en caso de rotura del cable y de cortocircuito
OUT	amarillo	se ilumina cuando el relé está activado
PWR	verde	tensión de servicio disponible

## Programación

La función del circuito de salida viene determinada por la posición del conmutador de programación.



\* Estado definido en la norma IEC 60947-5-6 edición

### Posición del interruptor NO

Entrada (1,2)*	Salida del relé (9,10,12)	
	12-9	12-10
conductor	cerrado	abierto
bloqueado	abierto	cerrado

### Posición del interruptor NC

Entrada (1,2)*	Salida del relé (9,10,12)	
	12-9	12-10
conductor	abierto	cerrado
bloqueado	cerrado	abierto

Se han aplicado las siguientes normas:

EN 60079-0:2012 + A11:2013

EN 60079-11:2012

EN 61010-1:2010

EN 61326-1:2013

EN 50581:2012

IEC 60079-0: Edición 6.0 2011-06

IEC 60079-11: Edición 6.0 2011-07

IEC 61010-1: Edición 3.0 2011-05

IEC 61326-1: Edición 2.0 2012-07

Balluff GmbH  
Schurwaldstr. 9  
D-73765 Neuhausen a.d.F.  
Tel. +49 7158 173-0  
Fax. +49 7158 5010

[www.balluff.com](http://www.balluff.com)  
[balluff@balluff.de](mailto:balluff@balluff.de)

# Manual de instruções

# BALLUFF

Amplificador para áreas EX

## BAE SA-XE-052-XR

Código de pedido: BAE00ZY



### Utilização conforme às especificações

O aparelho para avaliação em atmosferas potencialmente explosivas BAE SA-XE-052-XR destina-se à transmissão de sinais elétricos a partir do circuito de comando de segurança intrínseca para o circuito de contato sem segurança intrínseca.

O circuito de comando fornece a energia necessária para um sensor que emprega o modo “Segurança intrínseca” de proteção contra ignição e que está instalado no interior de uma atmosfera com gás potencialmente explosivo ou com poeira potencialmente explosiva.

O aparelho para avaliação BAE SA-XE-052-XR é um equipamento de trabalho associado e é instalado no exterior de uma atmosfera potencialmente explosiva (gás/poeira).



O funcionamento do circuito de contato é determinado por um interruptor de programação. A função de contato aberto (NA) está definida para um sensor que fecha ao ser acionado.

### Indicações de segurança

- Garantir que a instalação seja realizada somente por pessoal qualificado.
- Antes da instalação, desligar a tensão da unidade.
- Cumprir as orientações fornecidas no manual de instruções.
- Cumprir as disposições nacionais e os regulamentos de construção vigentes, tais como EN 60079-14.
- Respeitar necessariamente os valores máximos determinados para os sensores conectados.

### Instalação e entrada em funcionamento

- Através da marcação Ex, certificar-se de que o aparelho seja adequado para a utilização.
- Realizar a instalação no painel elétrico que garante o grau de sujeira 2, que pode ser trancado e que dispõe de proteção mecânica suficiente.
- Instalar o cabo de conexão de acordo com as disposições válidas e proteger contra a possíveis danos.
- Encaixar o aparelho a partir de cima em um trilho de 35 mm (DIN EN 60715). Para a desmontagem, acionar o dispositivo de fixação situado na parte inferior.
- Em relação ao cabeamento, observar o diagrama de conexões.
- Certificar-se de que haja circulação de ar suficiente através de um espaço lateral.
- Assegurar necessariamente a proteção do interruptor de conexão do relé (terminal 12) com um fusível de 5A (F) em conformidade com a norma IEC 60127.
- O aparelho cumpre os requisitos de EMC para ambientes industriais. Utilizar o aparelho em outros ambientes pode exigir outras medidas de EMC.
- Utilizar cabos de sensor a partir de 30m pode exigir outras medidas de EMC.
- Conforme necessário, exigir do fabricante a folha de dados, o certificado de exame UE de tipo e valores MTTF.

### Manutenção, reparos e Solução de problemas

- Não manipular, alterar ou reparar o aparelho para avaliação em atmosferas potencialmente explosivas.
- Em caso de violação, deixará de ter validade qualquer tipo de autorização, garantia e responsabilidade do fabricante.
- Se houver falha, dirija-se ao fabricante.
- Se houver defeito, será preciso substituir o aparelho sempre por um aparelho original.

**Especificações técnicas**

Certificado de exame UE de tipo	EPS 17 ATEX 1 180		
Certificado IECEX-Zertifikat	IECEX EPS 17.0092		
Modo de proteção contra ignição (ATEX):			
Gás potencialmente explosivo	Ⓔ II (1) G [Ex ia Ga] IIC		
Poeira potencialmente explosiva	Ⓔ II (1) D [Ex ia Da] IIIC		
Modo de proteção contra ignição (IECEX):			
Gás potencialmente explosivo	[Ex ia Ga] IIC		
Poeira potencialmente explosiva	[Ex ia Da] IIIC		
Circuito de comando/valores máximos			
U <sub>o</sub>	9,6 V		
I <sub>o</sub>	10,1 mA		
P <sub>o</sub>	24,2 mW		
	Curva característica linear		
Capacitância e indutância/valores máximos			
Grupo	Co	Lo	
IIC	0,84 µF	5,00 mH	
IIB	3,40 µF	20,00 mH	
IIA	4,90 µF	20,00 mH	
Circuito de comando	NAMUR, DIN EN 60947-5-6, IEC 60947-5-6		
Circuito de contato/valores máximos			
Tensão máx.	250 V AC	60 V DC	24 V DC
Corrente máx.	4 A	0,8 A	4 A
Carga cos φ	≥ 0,7	–	–
L / R	–	≤ 200 ms	≤ 200 ms
Tensão nominal	127 V AC		
Tensão de alimentação	115 V AC ±10% 50 Hz		
Consumo de potência	0,5 VA		
Faixa de temperatura ambiente	–20 °C ≤ Ta ≤ +60 °C		
Tensão de teste	1500 V / 50 Hz / 60 s		
Modo de proteção EN 60529	IP 20		
Conexão elétrica	terminais de parafuso, seção transversal do condutor 0,14...2,5 mm <sup>2</sup>		

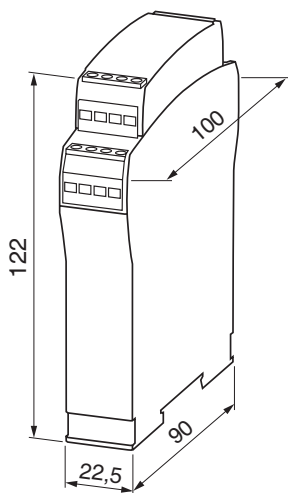
**Diagnóstico de erros**

Erro	Causa do erro	Solução
Nenhum indicador de funcionamento acende.	Sem tensão de alimentação ou tensão de alimentação demasiado baixa.	Verificar a tensão de alimentação.
Não há alteração do sinal de comutação.	Utilização do sensor que não corresponde às especificações.	Verificar a área de aplicação do sensor.

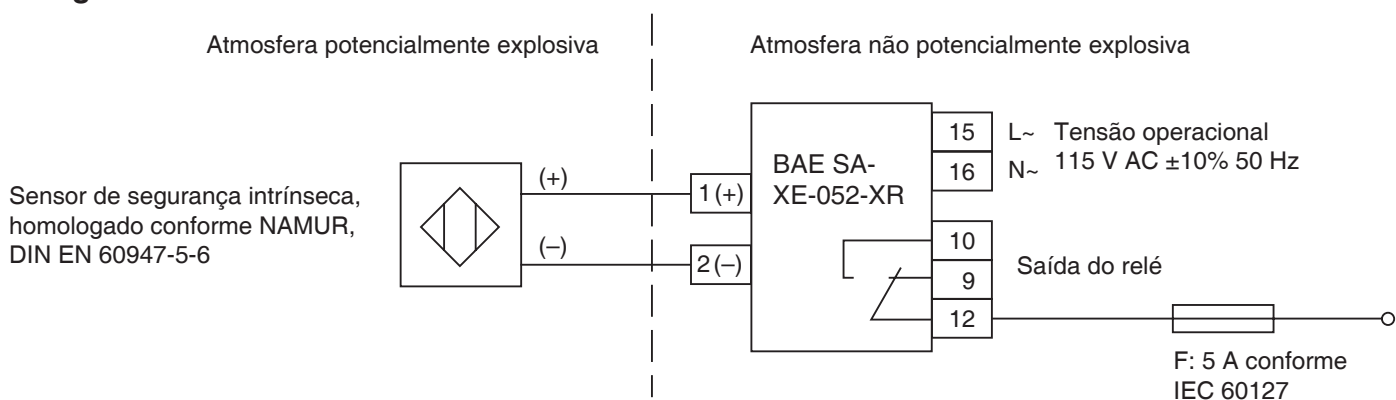
**Material fornecido, transporte e eliminação**

- Verifique se a embalagem e o conteúdo apresentam danos.
- Verifique se o material fornecido está completo.
- Indicação de descarte: não eliminar no lixo doméstico, observar e cumprir as leis e disposições nacionais aplicáveis.

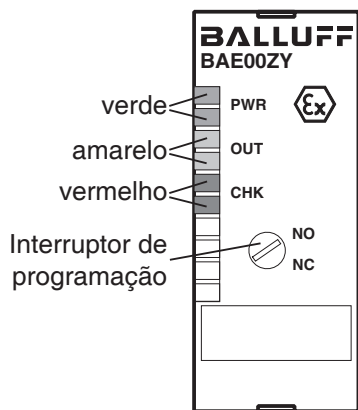
## Medidas



## Diagrama de conexões



## Indicadores de funcionamento e acionamentos



Texto impresso	LED	Descrição
CHK	vermelho	acende quando houver rompimento do cabo e curto-circuito do cabo
OUT	amarelo	acende quando o relé tiver energizado
PWR	verde	acende quando houver tensão operacional

## Programação

O funcionamento do circuito de saída é determinado pela posição do interruptor de comutação.



\* Estado definido na edição da IEC 60947-5-6.

### Posição do interruptor NA

Sensor (1,2)*	Saída do relé (9,10,12)	
	12-9	12-10
acionado	fechada	aberta
não acionado	aberta	fechada

### Posição do interruptor NF

Sensor (1,2)*	Saída do relé (9,10,12)	
	12-9	12-10
acionado	aberta	fechada
não acionado	fechada	aberta

Foram aplicadas as seguintes normas:

EN 60079-0:2012 + A11:2013

EN 60079-11:2012

EN 61010-1:2010

EN 61326-1:2013

EN 50581:2012

IEC 60079-0: Versão 6.0 2011-06

IEC 60079-11: Versão 6.0 2011-07

IEC 61010-1: Versão 3.0 2011-05

IEC 61326-1: Versão 2.0 2012-07

Balluff GmbH  
Schurwaldstr. 9  
D-73765 Neuhausen a.d.F.  
Tel. +49 7158 173-0  
Fax. +49 7158 5010

[www.balluff.com](http://www.balluff.com)  
[balluff@balluff.de](mailto:balluff@balluff.de)

# BALLUFF

## 使用说明书

防爆分析仪

### BAE SA-XE-052-XR

订购码：BAE00ZY

#### 规定用途

BAE SA-XE-052-XR 防爆分析仪用于将电信号从本安控制电路传输到非本安接触电路。控制电路采用本安保护类型，为一台传感器提供必要能源，安装在气体爆炸或粉尘爆炸危险区。

BAE SA-XE-052-XR 分析设备为控制电路的附属设备，安装在爆炸危险区域（气体/粉尘）之外。

接触电路的功能由一个编程开关确定。  
传感器定义为常开类型。

CE 0102



#### 安全提示

- 仅允许由有资质的专业人员安装。
- 安装前切断设备的电源。
- 遵守使用说明书中的规定。
- 遵守适用国家规定和设置安装规定，比如 EN 60079-14。
- 连接的传感器必须遵守规定的最高值。

#### 安装和首次使用

- 根据防爆标志确定设备是否适合使用。
- 安装在污染等级为 2 的开关柜内，开关柜必须可关闭并可提供足够的机械保护。
- 根据适用规定敷设连接线，采取保护措施避免连接线损坏。
- 在上方用宽 35 mm 的支承轨（DIN EN 60715）卡住设备。如要拆卸，按底面的夹紧装置。
- 参考接线图进行布线。
- 通过侧面留空保证足够的空气流通。
- 继电器的开关连接（端子 12）必须使用符合 IEC 60127 标准的 5 A (F) 熔丝。
- 该设备符合对工业环境的电磁兼容性要求。如要用于其他环境，可能需要采取其他措施解决电磁兼容性问题。
- 如传感器导线超过 30 m，可能需要采取额外措施解决电磁兼容性问题。
- 需要时，可向制造商索取数据表、欧盟型式试验检验证书和 MTTF 值。

#### 维护、保养和故障排除

- 切勿维修、更改或人为乱改该防爆分析仪。
- 若未能遵守规定，质保和制造商责任将会终止。
- 出现错误时请联系制造商。
- 损坏后必须置换新的原厂设备。

**技术参数**

欧盟型式试验检验证书 IECEX 证书	EPS 17 ATEX 1 180 IECEX EPS 17.0092		
防爆等级 (ATEX):	气体防爆 粉尘防爆	⊕ II (1) G [Ex ia Ga] IIC ⊕ II (1) D [Ex ia Da] IIIC	
防爆等级 (IECEX):	气体防爆 粉尘防爆	[Ex ia Ga] IIC [Ex ia Da] IIIC	
控制电路/最高值	直线特征曲线		
U <sub>o</sub>	9.6 V		
I <sub>o</sub>	10.1 mA		
P <sub>o</sub>	24.2 mW		
电容和电感/最大值			
组	Co	Lo	
IIC	0.84 μF	5.0 mH	
IIB	3.40 μF	20.00 mH	
IIA	4.90 μF	20.00 mH	
控制电路	NAMUR, DIN EN 60947-5-6, IEC 60947-5-6		
接触电路/最高值			
最大电压	250 V AC	60 V DC	24 V DC
最大电流	4 A	0.8 A	4 A
功率因数 cos φ	≥0.7	-	-
L/R	-	≤200 ms	≤200 ms
额定电压	127 V AC		
工作电压	115 V AC ±10% 50 Hz		
功率消耗	0.5 VA		
周围温度	-20 °C ≤ Ta ≤ +60 °C		
检测电压	1500 V/50 Hz/60 s		
防护等级 (EN 60529)	IP 20		
电气连接	螺丝端子, 导线横截面 0.14...2.5 mm <sup>2</sup>		

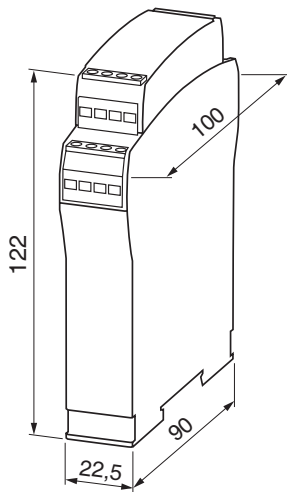
**故障查找**

故障	故障原因	措施
功能显示 不亮	无电压或 电压太低	检查 电压
开关信号 不变	传感器的使用 不符合技术规定	检查传感器的 使用范围

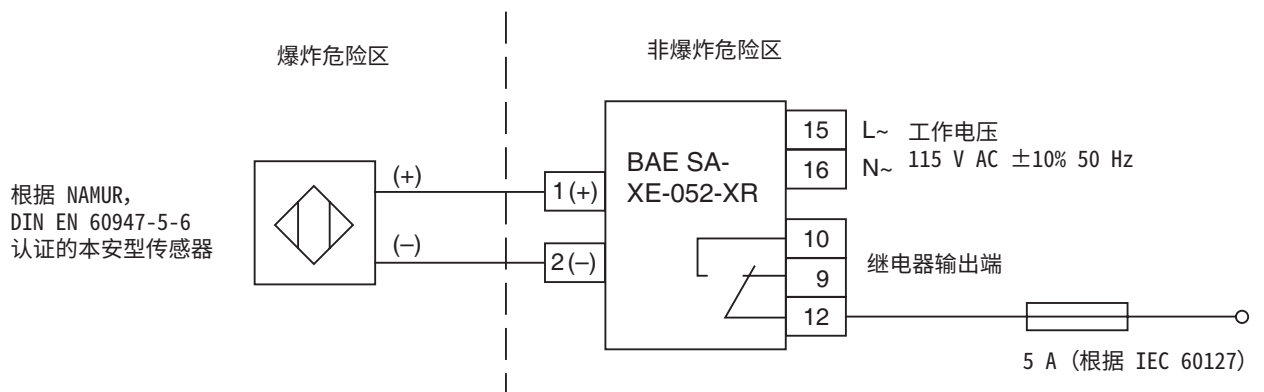
**供货范围、运输和废弃处理**

- 检查包装和内容物是否有损坏。
- 检查供货是否完整。
- 废弃处理提示:切勿将其归为生活垃圾,注意遵守相关法律和国家规定。

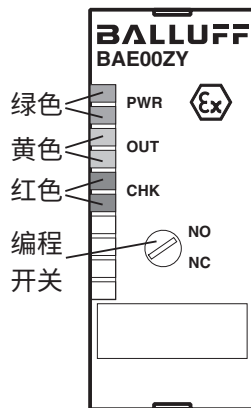
## 规格尺寸



## 接线图



## 功能显示和操作元素



字样	LED	说明
CHK	红色	线缆断裂和短路时亮
OUT	黄色	继电器吸合时亮
PWR	绿色	有工作电压

## 编程

输出回路的功能由编程开关的档位确定。



### NO 开关档位

输入 (1,2)*	继电器输出 (9、10、12)	
	12-9	12-10
导电	闭合	打开
截断	打开	闭合

### NC 开关档位

输入 (1,2)*	继电器输出 (9、10、12)	
	12-9	12-10
导电	打开	闭合
截断	闭合	打开

\* 状态在 IEC 60947-5-6 版中有定义

**使用了下列标准:**

EN 60079-0:2012 + A11:2013  
EN 60079-11:2012  
EN 61010-1:2010  
EN 61326-1:2013  
EN 50581:2012

IEC 60079-0:6.0 版 2011-06  
IEC 60079-11:6.0 版 2011-07  
IEC 61010-1:3.0 版 2011-05  
IEC 61326-1:2.0 版 2012-07

Balluff GmbH  
Schurwaldstr. 9  
D-73765 Neuhausen a.d.F.  
电话 +49 7158 173-0  
传真 +49 7158 5010

[www.balluff.com](http://www.balluff.com)  
[balluff@balluff.de](mailto:balluff@balluff.de)

# Руководство по эксплуатации

# BALLUFF

Анализатор со взрывозащитой

## BAE SA-XE-052-XR

Код заказа: BAE00ZY



### Использование по назначению

Анализатор со взрывозащитой BAE SA-XE-052-XR служит для передачи электрических сигналов из искробезопасной цепи управляющего тока в неискробезопасную контактную цепь.

Необходимое количество энергии поступает по цепи управляющего тока к датчику, который имеет тип взрывозащиты «искробезопасная электрическая цепь» и установлен в газовзрывоопасной или пылевзрывоопасной среде.

Анализатор BAE SA-XE-052-XR является частью комплекта оборудования и устанавливается за пределами взрывоопасной среды (газ / пыль).

Функция контактной цепи определяется программирующим переключателем.

Функция нормально разомкнутого контакта (NO) определяется для датчика, который замыкается при включении.

### Указания по технике безопасности

- Установка только силами квалифицированных специалистов.
- Перед установкой оборудование должно быть обесточено.
- Соблюдать предписания руководства по эксплуатации.
- Соблюдать действующие национальные нормативы и предписания по монтажу, напр., EN 60079-14.
- Соблюдать заданные максимальные значения подключенных датчиков.

### Установка и ввод в эксплуатацию

- По маркировке EX проверить, подходит ли прибор для использования.
- Установка в запирающийся электрошкаф с уровнем загрязнения 2 и достаточной механической защитой.
- Прокладывать соединительные кабели в соответствии с действующими предписаниями, защищать их от повреждений.
- Закреплять прибор сверху на рейке (35 мм) (DIN EN 60715). Для демонтажа нажать на нижнюю сторону зажимного устройства.
- При разводке кабелей учитывать схему соединений.
- Обеспечить достаточную циркуляцию воздуха за счет зазоров сбоку.
- Коммутационное соединение реле (клемма 12) должно быть защищено плавким предохранителем 5 А (F) в соответствии с IEC 60127.
- Прибор соответствует требованиям по ЭМС для применения в промышленных средах. При использовании прибора в других средах могут потребоваться дополнительные меры по обеспечению ЭМС.
- При использовании кабелей датчика длиной от 30 м могут потребоваться дополнительные меры по обеспечению ЭМС.
- При необходимости запросить у производителя технический паспорт, сертификат ЕС об испытании типового образца и данные о значениях среднего времени безотказной работы прибора.

### Текущий ремонт, техническое обслуживание и устранение неисправностей

- Не ремонтировать анализатор со взрывозащитой, не изменять его конструкцию и не выполнять с ним каких-либо манипуляций.
- При нарушении данных требований допуск прибора к эксплуатации и все гарантийные обязательства теряют свою силу, а производитель не несет никакой ответственности.
- В случае неисправности обратитесь к производителю.
- При повреждении прибора следует всегда заменять его новым оригинальным прибором.

## Технические характеристики

Сертификат ЕС об испытании типового образца	EPS 17 ATEX 1 180		
Сертификат IECEx	IECEx EPS 17.0092		
Тип взрывозащиты (ATEX):	Горючий газ	Ⓔ II (1) G [Ex ia Ga] IIC	
	Горючая пыль	Ⓔ II (1) D [Ex ia Da] IIIC	
Тип взрывозащиты (IECEx):	Горючий газ	[Ex ia Ga] IIC	
	Горючая пыль	[Ex ia Da] IIIC	
Цепь управляющего тока / максимальные значения			
U <sub>0</sub>	9,6 В		
I <sub>0</sub>	10,1 мА		
P <sub>0</sub>	24,2 мВт		
Линейная характеристика			
Электрическая емкость и индуктивность / максимальные значения			
Группа	C <sub>0</sub>	L <sub>0</sub>	
IIC	0,84 мкФ	5,00 мгн	
IIB	3,40 мкФ	20,00 мгн	
IIA	4,90 мкФ	20,00 мгн	
Цепь управляющего тока	NAMUR, DIN EN 60947-5-6, IEC 60947-5-6		
Контактная цепь / максимальные значения			
Макс. напряжение	250 В перем. тока	60 В пост. тока	24 В пост. тока
Макс. ток	4 А	0,8 А	4 А
Last cos φ	≥0,7	–	–
L / R	–	≤200 мс	≤200 мс
Расчетное напряжение	127 В перем. тока		
Рабочее напряжение	115 В перем. тока ±10% 50 Гц		
Потребляемая мощность	0,5 ВА		
Диапазон температуры окружающей среды	–20 °C ≤ T <sub>a</sub> ≤ +60 °C		
Испытательное напряжение	1500 В / 50 Гц / 60 с		
Тип защиты EN 60529	IP 20		
Подключение к электросети	Винтовые зажимы, сечение жилы 0,14...2,5 мм <sup>2</sup>		

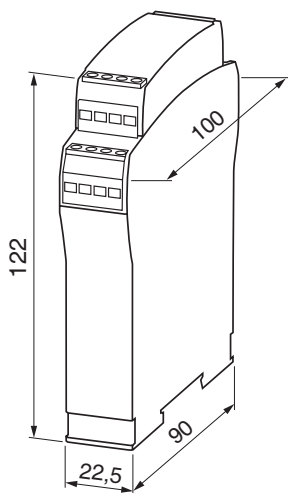
## Поиск неисправностей

Сбой	Причина сбоя	Способ устранения
Ни один из индикаторов функционирования не горит	Недостаточное питающее напряжение или его отсутствие	Проверить питающее напряжение
Отсутствие изменения коммутационного сигнала	Использование датчика не в соответствии с его спецификациями	Проверить область применения датчика

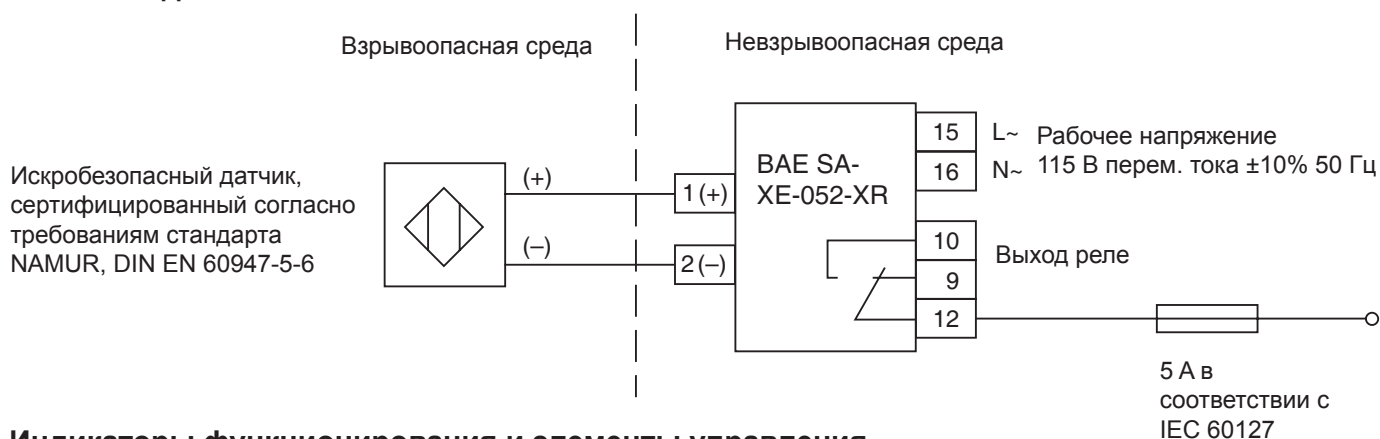
## Комплект поставки, транспортировка и утилизация

- Проверьте упаковку и содержимое на наличие повреждений.
- Проверьте комплектность поставки.
- Указание по утилизации: не утилизировать вместе с бытовыми отходами, учитывать и соблюдать соответствующие законодательные положения и национальные предписания.

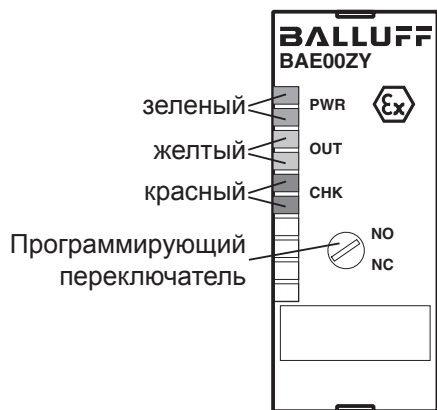
## Размеры



## Схема соединений



## Индикаторы функционирования и элементы управления



Обозначение	Светодиод	Описание
СНК	красный	горит при повреждении линии и коротком замыкании
OUT	желтый	горит при включенном реле
PWR	зеленый	рабочее напряжение присутствует

## Программирование

Функция выходной цепи определяется положением программирующего переключателя.



### Положение переключателя NO

Вход (1,2)*	Выход реле (9,10,12)	
	12-9	12-10
проводящий	закрытый	открытый
блокирующий	открытый	закрытый

### Положение переключателя NC

Вход (1,2)*	Выход реле (9,10,12)	
	12-9	12-10
проводящий	открытый	закрытый
блокирующий	закрытый	открытый

\* Состояние определено в IEC 60947-5-6 ред.

Применяемые стандарты:

EN 60079-0:2012 + A11:2013

EN 60079-11:2012

EN 61010-1:2010

EN 61326-1:2013

EN 50581:2012

IEC 60079-0: редакция 6.0 08.2011

IEC 60079-11: редакция 6.0 07.2011

IEC 61010-1: редакция 3.0 05.2011

IEC 61326-1: редакция 2.0 07.2012

Balluff GmbH  
Schurwaldstr. 9  
D-73765 Neuhausen a.d.F.  
Tel. +49 7158 173-0  
Fax. +49 7158 5010

[www.balluff.com](http://www.balluff.com)  
[balluff@balluff.de](mailto:balluff@balluff.de)

**www.balluff.com**

**Headquarters**

**Germany**

Balluff GmbH  
Schurwaldstrasse 9  
73765 Neuhausen a.d.F.  
Phone +49 7158 173-0  
Fax +49 7158 5010  
balluff@balluff.de

**Global Service Center**

**Germany**

Balluff GmbH  
Schurwaldstrasse 9  
73765 Neuhausen a.d.F.  
Phone +49 7158 173-370  
Fax +49 7158 173-691  
service@balluff.de

**US Service Center**

**USA**

Balluff Inc.  
8125 Holton Drive  
Florence, KY 41042  
Phone (859) 727-2200  
Toll-free 1-800-543-8390  
Fax (859) 727-4823  
technicalsupport@balluff.com

**CN Service Center**

**China**

Balluff (Shanghai) trading Co., Ltd.  
Room 1006, Pujian Rd. 145.  
Shanghai, 200127, P.R. China  
Phone +86 (21) 5089 9970  
Fax +86 (21) 5089 9975  
service@balluff.com.cn