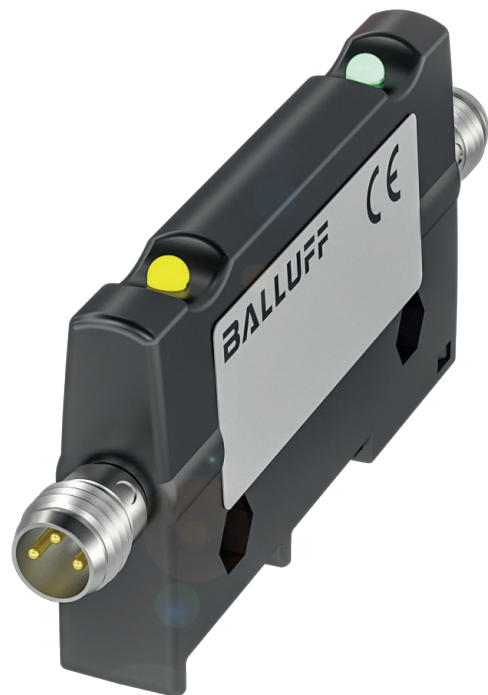


BALLUFF

BAE SA-OH-060-YI-S75G



deutsch Betriebsanleitung
english User's guide

www.balluff.com

BALLUFF

BAE SA-OH-060-YI-S75G

Betriebsanleitung



 **IO-Link**

deutsch

www.balluff.com

1	Zu dieser Anleitung	4
1.1	Gültigkeit	4
1.2	Mitgeltende Dokumente	4
1.3	Verwendete Symbole und Konventionen	4
1.4	Bedeutung der Warnhinweise	4
1.5	Verwendete Fachbegriffe und Abkürzungen	4
2	Sicherheitshinweise	5
2.1	Bestimmungsgemäße Verwendung	5
2.2	Vernünftigerweise vorhersehbare Fehlanwendung	5
2.3	Allgemeine Sicherheitshinweise	5
3	Lieferumfang, Transport und Lagerung	6
3.1	Lieferumfang	6
3.2	Transport	6
3.3	Lagerbedingungen	6
4	Produktbeschreibung	7
4.1	Abmessungen	7
4.2	Funktion	8
4.3	Anzeigeelemente	8
4.4	Typenschild	8
5	Einbau und Anschluss	9
5.1	Einbau	9
5.2	Elektrischer Anschluss	9
5.3	Schirmung und Kabelverlegung	9
6	Inbetriebnahme und Betrieb	10
6.1	Inbetriebnahme	10
6.2	Hinweise zum Betrieb	10
6.3	Wartung	10
7	IO-Link-Schnittstelle	11
8	Reparatur und Entsorgung	12
8.1	Reparatur	12
8.2	Entsorgung	12
9	Technische Daten	13
9.1	Allgemeine Merkmale	13
9.2	Umgebungsbedingungen	13
9.3	Elektrische Merkmale	13
9.4	Elektrischer Anschluss	13
9.5	Ausgang/Schnittstelle	13
9.6	Material	13
9.7	Mechanische Merkmale	13
9.8	Zulassungen und Kennzeichnungen	13

1

Zu dieser Anleitung

1.1 Gültigkeit

Diese Anleitung stellt alle benötigten Informationen zum sicheren Gebrauch des optoelektronischen Verstärkers BAE SA-OH-060-YI mit IO-Link-Schnittstelle bereit.

Sie gilt für folgenden Typ:

- **BAE SA-OH-060-YI-S75G**
Bestellcode: BAE011C

Lesen Sie diese Anleitung und die mitgeltenden Dokumente vollständig, bevor Sie das Produkt installieren und betreiben.

Originalbetriebsanleitung

Diese Anleitung wurde in Deutsch erstellt. Andere Sprachversionen sind Übersetzungen dieser Anleitung.

© Copyright 2022, Balluff GmbH

Alle Inhalte sind urheberrechtlich geschützt. Alle Rechte, einschließlich der Vervielfältigung, Veröffentlichung, Bearbeitung und Übersetzung, bleiben vorbehalten.

1.2 Mitgeltende Dokumente

Weitere Informationen zu diesem Produkt finden Sie unter **www.balluff.com** auf der Produktseite z. B. in folgenden Dokumenten:

- Datenblatt
- Konformitätserklärung
- Entsorgung
- IO-Link-Konfigurationsanleitung
- Montageanleitung

1.3 Verwendete Symbole und Konventionen

Einzelne **Handlungsanweisungen** werden durch ein vorangestelltes Dreieck angezeigt.

- ▶ Handlungsanweisung 1

Handlungsabfolgen werden nummeriert dargestellt:

1. Handlungsanweisung 1
2. Handlungsanweisung 2

Zahlen ohne weitere Kennzeichnung sind Dezimalzahlen (z. B. 23). Hexadezimale Zahlen werden mit vorangestelltem 0x dargestellt (z. B. 0x12AB).



Hinweis, Tipp

Dieses Symbol kennzeichnet allgemeine Hinweise.

1.4 Bedeutung der Warnhinweise

Beachten Sie unbedingt die Warnhinweise in dieser Anleitung und die beschriebenen Maßnahmen zur Vermeidung von Gefahren.

Die verwendeten Warnhinweise enthalten verschiedene Signalwörter und sind nach folgendem Schema aufgebaut:

SIGNALWORT
Art und Quelle der Gefahr Folgen bei Nichtbeachtung der Gefahr ▶ Maßnahmen zur Gefahrenabwehr

Die Signalwörter bedeuten im Einzelnen:

 VORSICHT Das allgemeine Warnsymbol in Verbindung mit dem Signalwort VORSICHT kennzeichnet eine Gefahr, die zu leichten oder mittelschweren Verletzungen führen kann.
 GEFAHR Das allgemeine Warnsymbol in Verbindung mit dem Signalwort GEFAHR kennzeichnet eine Gefahr, die unmittelbar zum Tod oder zu schweren Verletzungen führt.

1.5 Verwendete Fachbegriffe und Abkürzungen

SIO Standard Input Output

2

Sicherheitshinweise

2.1 Bestimmungsgemäße Verwendung

Der optoelektronische Signalverstärker bildet zusammen mit einer Maschinensteuerung (z. B. SPS) ein Erkennungssystem. Es wird zu seiner Verwendung in eine Maschine oder Anlage eingebaut und ist für den Einsatz im Industriebereich vorgesehen.

Die einwandfreie Funktion gemäß den Angaben in den technischen Daten wird nur mit geeignetem original Balluff Zubehör zugesichert, die Verwendung anderer Komponenten bewirkt Haftungsausschluss.

Eine nichtbestimmungsgemäße Verwendung ist nicht zulässig und führt zum Verlust von Gewährleistungs- und Haftungsansprüchen gegenüber dem Hersteller.

2.2 Vernünftigerweise vorhersehbare Fehlanwendung

Das Produkt ist für folgende Anwendungen und Bereiche nicht bestimmt und darf dort nicht eingesetzt werden:

- in sicherheitsgerichteten Anwendungen, in denen die Personensicherheit von der Gerätefunktion abhängt
- in explosionsgefährdeten Bereichen

2.3 Allgemeine Sicherheitshinweise

Tätigkeiten wie **Einbau**, **Anschluss** und **Inbetriebnahme** dürfen nur durch geschulte Fachkräfte erfolgen.

Eine **geschulte Fachkraft** ist, wer aufgrund seiner fachlichen Ausbildung, seiner Kenntnisse und Erfahrungen sowie seiner Kenntnisse der einschlägigen Bestimmungen die ihm übertragenen Arbeiten beurteilen, mögliche Gefahren erkennen und geeignete Sicherheitsmaßnahmen treffen kann.

Der **Betreiber** hat die Verantwortung, dass die örtlich geltenden Sicherheitsvorschriften eingehalten werden. Insbesondere muss der Betreiber Maßnahmen treffen, dass bei einem Defekt des Produkts keine Gefahren für Personen und Sachen entstehen können.

Das Produkt darf nicht geöffnet, umgebaut oder verändert werden. Bei Defekten und nichtbeheblichen Störungen des Produkts ist dieses außer Betrieb zu nehmen und gegen unbefugte Benutzung zu sichern.

Um vorübergehende Irritationen der Augen zu vermeiden, darf nicht direkt in den Lichtstrahl geblickt werden.

3

Lieferumfang, Transport und Lagerung

3.1 Lieferumfang

- Signalverstärker
- Montageanleitung

Zubehör ist nicht im Lieferumfang enthalten und deshalb getrennt zu bestellen.



Empfohlenes Zubehör finden Sie unter **www.balluff.com** auf der Produktseite.

3.2 Transport

- ▶ Produkt in Originalverpackung bis zum Verwendungsort transportieren.

3.3 Lagerbedingungen

- ▶ Produkt in Originalverpackung lagern.
- ▶ Umgebungsbedingungen beachten (siehe Umgebungsbedingungen auf Seite 13).

4

Produktbeschreibung

4.1 Abmessungen

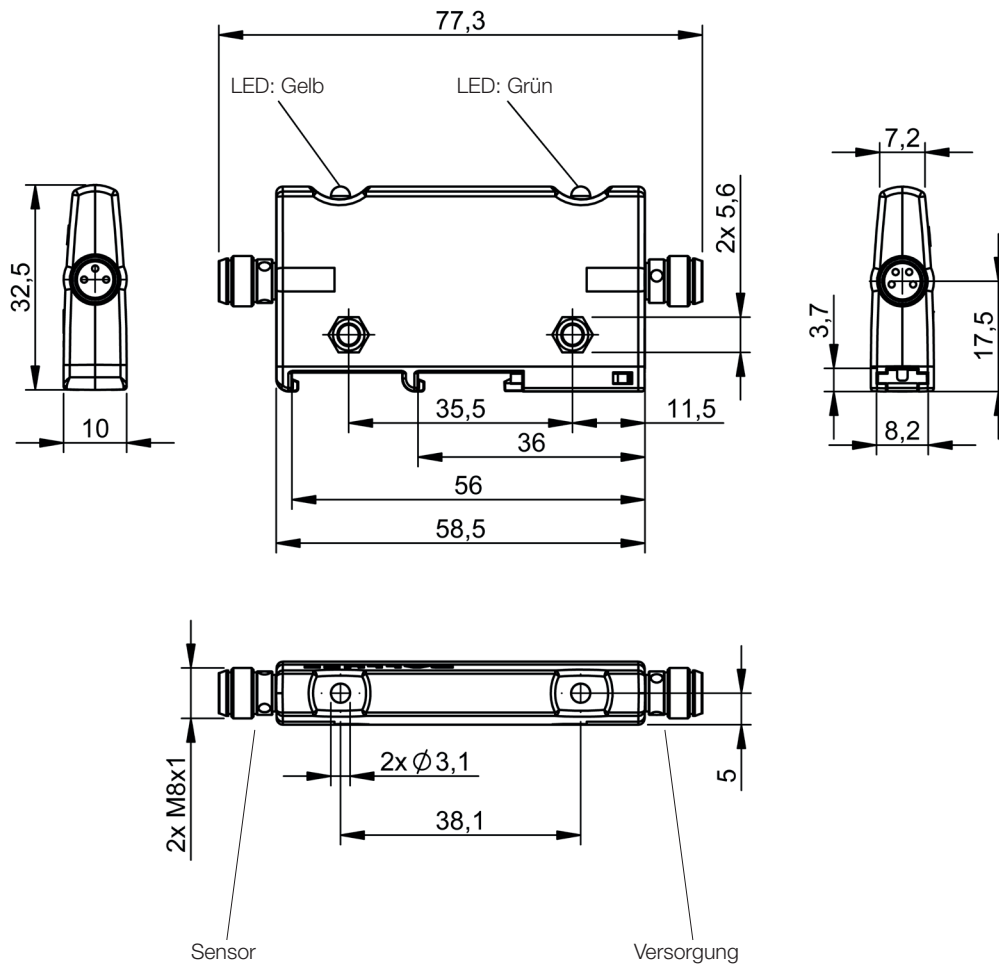


Bild 4-1: Abmessungen des Verstärkers in den verschiedenen Ansichten (links: Vorderansicht – Sensorstecker, Mitte: Seitenansicht, rechts: Rückansicht – Versorgungsstecker, unten: Draufsicht). Beschreibung der Elemente im Abschnitt „Anzeigeelemente“.

4 Produktbeschreibung (Fortsetzung)

4.2 Funktion

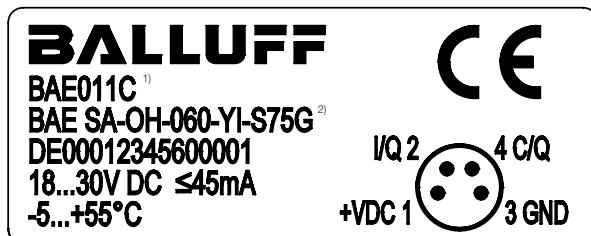
i Der IO-Link-Sensorverstärker dient als Auswerteeinheit von Balluff Sensoren der Serie BOH. Dieses Gerät verfügt über eine IO-Link-Kommunikationsschnittstelle, welches einen IO-Link-Master für den Betrieb voraussetzt. Die IO-Link-Schnittstelle ermöglicht den direkten Zugriff auf Sensorwerte und Parameter und bietet die Möglichkeit, das Gerät im laufenden Betrieb zu parametrieren.

Die zur Konfiguration des IO-Link-Gerätes notwendigen Gerätebeschreibungsdateien sowie detaillierte Informationen über Sensorwerte, Diagnoseinformationen und Parameter finden Sie unter www.balluff.com auf der Produktseite.

4.3 Anzeigeelemente

LED	Element	Farbe	Funktion
Gelb	OUT	Gelb	Status Ausgang
Grün	IO-L	Grün wechselnd mit LED aus im Verhältnis 10:1, 1 s Periode	IO-Link-Kommunikation ist aktiv Das Gerät ist betriebsbereit
		Grün statisch	Das Gerät ist betriebsbereit

4.4 Typenschild



¹⁾ Bestellcode

²⁾ Typ

Bild 4-2: Typenschild

5

Einbau und Anschluss

5.1 Einbau

i Abmessungen siehe Bild auf Seite 7.

Folgende Befestigungsarten der Sensorverstärker stehen zur Verfügung:

Einfache Klemmmontage auf DIN-Rail nach DIN 35 mm oder 15 mm.

Schraubmontage mittels Durchgangslöchern für M3-Schrauben.

Klemmmontage auf DIN-Rail Adapter mittels Schrauben mit Gewinde M3.

Gerät wie gezeigt auf DIN-Rail Adapter aufsetzen. Das Kabel entsprechend dem Anschluss-Tabelle anschließen.

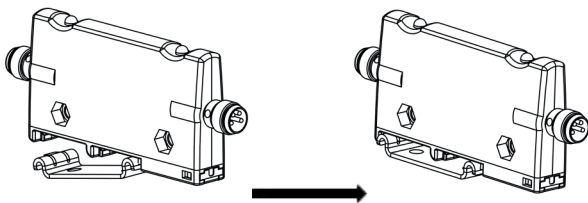
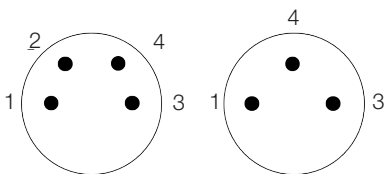


Bild 5-1: Montage des Verstärkers

5.2 Elektrischer Anschluss



4-Pol. (Versorgung) 3-Pol. (Sensor)

Anschluss	Pin	Signal	
4-Pol. (Versorgung)	1	VDC	L+ (Betriebsspannung+ SIO 15...30V, IO-Link 18...30V) Max. Stromaufnahme: 45 mA
	2	I/Q	Digitaler Eingang / Digitaler Ausgang
	3	GND	L- (Betriebsspannung- 0V)
	4	C/Q	IO-Link-Kommunikation / Digitaler Ausgang im SIO-Mode
3-Pol. (Sensor)	1	LED+	Sender (LED)
	3	FT+	Empfänger (Fototransistor)
	4	GND	0V / Kabelschirm

Tab. 5-1: Pinbelegung

i Werkseinstellung

- Modus: SIO-Mode
- Betriebsmodus: Standard Power, Standard Sensor
- PIN 4: Schaltausgang PNP
(im IO-Link-Mode: Push-Pull)
- PIN 2: Inaktiv (PNP)

5.3 Schirmung und Kabelverlegung

Das BOH-Sensorkabel ist geschirmt und sollte nicht verlängert werden.

Kabellänge

Für den IO-Link-Betrieb beträgt die maximale Versorgungskabellänge 20 m.

6

Inbetriebnahme und Betrieb

6.1 Inbetriebnahme



GEFAHR

Unkontrollierte Systembewegungen

Bei der Inbetriebnahme und wenn der Sensor Teil eines Regelsystems ist, dessen Parameter noch nicht eingestellt sind, kann das System unkontrollierte Bewegungen ausführen. Dadurch können Personen gefährdet und Sachschäden verursacht werden.

- ▶ Personen müssen sich von den Gefahrenbereichen der Anlage fernhalten.
- ▶ Inbetriebnahme nur durch geschultes Fachpersonal.
- ▶ Sicherheitshinweise des Anlagen- oder Systemherstellers beachten.

1. Anschlüsse auf festen Sitz und richtige Polung prüfen. Beschädigte Anschlüsse tauschen.
2. System einschalten.
3. Messwerte und einstellbare Parameter prüfen und ggf. den Sensor neu ausrichten und einstellen.



Insbesondere nach dem Austausch des Sensors oder der Reparatur durch den Hersteller die korrekten Werte prüfen.

6.2 Hinweise zum Betrieb

- Funktion des Sensors und aller damit verbundenen Komponenten regelmäßig prüfen.
- Bei Funktionsstörungen den Sensor außer Betrieb nehmen.
- Anlage gegen unbefugte Benutzung sichern.
- Befestigung prüfen und ggf. nachziehen.

6.3 Wartung

Das Produkt ist wartungsfrei.

Das IO-Link-Gerät unterstützt die in diesem Kapitel aufgeführten Funktionen.



Für weitere Informationen siehe Dokument IO-Link-Konfiguration unter www.balluff.com auf der Produktseite.

Primäre Funktionen

- Identifikation (Identification)
- Geräteerkennung (Device Discovery)
- Schaltprofile (Switching Profiles)
- Sensor-Betriebsarten (Sensor Operating Modes)

Sekundäre Funktionen

- Signalverzögerung (Signal Delay)
- Schaltzähler (Switching Counter)
- Betriebsstundenzähler (Operating Hours Counter)
- Betriebsstartzähler (Boot Cycle Counter)
- Spannungsüberwachung (Voltage Monitoring)
- Interne Temperatur (Internal Temperature)

Systemfunktionen

- Gerätestatus (Device Status)
- Resetbefehle (Reset Commands)
- Pinzuweisung (Pin Assignment)
- Bedeutung der LED-Zustände (LED meaning)
- Prozessdateninformation und -konfiguration (Process Data Info and Configuration)
- Profilcharakteristik (Profile Characteristic)
- Gerätezugriffssperren (Device Access Locks)
- Parametermanager (Parameter Manager)

8

Reparatur und Entsorgung

8.1 Reparatur

Reparaturen am Produkt dürfen nur von Balluff durchgeführt werden.

Sollte das Produkt defekt sein, nehmen Sie Kontakt mit unserem Service-Center auf.

8.2 Entsorgung

- ▶ Befolgen Sie die nationalen Vorschriften zur Entsorgung.



Weitere Informationen finden Sie unter **www.balluff.com** auf der Produktseite.

9

Technische Daten

Die Angaben sind typische Werte bei 24 V DC und Raumtemperatur.

Der Signalverstärker ist sofort betriebsbereit, die volle Genauigkeit wird nach der Warmlaufphase erreicht.

i Weitere Daten finden Sie unter www.balluff.com auf der Produktseite.

9.1 Allgemeine Merkmale

Gebrauchskategorie DC13

9.2 Umgebungsbedingungen

Umgebungstemperatur -5...+55 °C
 Lagertemperatur -5...+55 °C
 Schutzart nach IEC 60529 (in verschraubtem Zustand) IP54

9.3 Elektrische Merkmale

Betriebsspannung
 SIO 15...30 V DC
 IO-Link 18...30 V DC
 Bemessungsbetriebsspannung U_e 24 V DC
 Bemessungsbetriebsstrom I_e 100 mA
 Leerlaufstrom I_0 bei U_e ≤ 45 mA
 Bemessungsisolationsspannung U_i 75 V DC
 Bereitschaftsverzug t_v ≤ 300 ms
 Lastkapazität bei U_e ≤ 100 nF
 Reststrom I_r ≤ 500 μ A
 Schaltfrequenz, max. f_g 500 Hz
 Spannungsfall U_d bei I_e $\leq 2,5$ V
 Kurzschlusschutz ja
 Vertauschmöglichkeit geschützt ja
 Verpolungssicher ja

9.4 Elektrischer Anschluss

Anschluss Stecker M8x1
 Anzahl Pins 4

9.5 Ausgang/Schnittstelle

Ausgang Pin 4 (umschaltbar) Schaltausgang/IO-Link
 Schaltausgang Pin 4 (umschaltbar) PNP/NPN/Gegentakt
 Ein-/Ausgang Pin 2 (umschaltbar) Schaltausgang/digitaler Eingang
 Schaltausgang Pin 2 (umschaltbar) PNP/NPN/Gegentakt
 Schaltfunktion (umschaltbar) Schließer/Öffner (NO/NC)
 Schnittstelle IO-Link
 Version 1.1
 Baud-Rate COM3 (230,4 kBaud)

9.6 Material

Gehäusematerial PA6208, PA6, PA12
 Kontakte vergoldet

9.7 Mechanische Merkmale

Befestigung 2x Schraube M3
 Hutschiene 35mm
 Hutschiene 15mm
 Abmessungen (B x H x L) 10,0 x 77,3 x 32,5 mm

9.8 Zulassungen und Kennzeichnungen

CE Mit dem CE-Zeichen bestätigen wir, dass unsere Produkte den Anforderungen der aktuellen EU-Richtlinie entsprechen.

i Nähere Informationen zu Richtlinien, Zulassungen und Normen finden Sie unter www.balluff.com auf der Produktseite.

BALLUFF

BAE SA-OH-060-YI-S75G

User's Guide



 **IO-Link**

english

www.balluff.com

1	About this guide	4
1.1	Validity	4
1.2	Other applicable documents	4
1.3	Symbols and conventions	4
1.4	Explanation of the warnings	4
1.5	Technical terms and abbreviations used	4
2	Safety notes	5
2.1	Intended use	5
2.2	Reasonably foreseeable misuse	5
2.3	General safety notes	5
3	Scope of supply, transport and storage	6
3.1	Scope of delivery	6
3.2	Transport	6
3.3	Storage conditions	6
4	Product description	7
4.1	Dimensions	7
4.2	Function	8
4.3	Display elements	8
4.4	Part label	8
5	Installation and connection	9
5.1	Installation	9
5.2	Electrical connection	9
5.3	Shielding and cable routing	9
6	Startup and operation	10
6.1	Startup	10
6.2	Operating notes	10
6.3	Maintenance	10
7	IO-Link interface	11
8	Repair and disposal	12
8.1	Repair	12
8.2	Disposal	12
9	Technical data	13
9.1	General feature	13
9.2	Ambient conditions	13
9.3	Electrical data	13
9.4	Electrical connection	13
9.5	Output / Interface	13
9.6	Materials	13
9.7	Mechanical features	13
9.8	Approvals and designations	13

1

About this guide

1.1 Validity

This guide provides all of the information required to safely use the BAE SA-OH-060-YI amplifier series with IO-Link interface.

This guide applies to the following variants:

- **BAE SA-OH-060-YI-S75G**
Order code: BAE011C

Read this guide and the other applicable documents completely before installing and operating the product.

Original User's Guide

This guide was created in German. Other language versions are translations of this guide.

© Copyright 2022, Balluff GmbH

All content is protected by copyright. All rights reserved, including the right to reproduce, publish, edit and translate this document.

1.2 Other applicable documents

Additional information about this product can be found at **www.balluff.com** on the product page, e.g. in the following documents:

- Data sheet
- Declaration of conformity
- Disposal
- IO-Link configuration
- Assembly instructions

1.3 Symbols and conventions

Individual action **instructions** are indicated by a preceding triangle.

- ▶ Instruction 1

Action sequences are numbered consecutively:

1. Instruction 1
2. Instruction 2

Numbers unless otherwise indicated are decimals (e.g. 23). Hexadecimal numbers are represented with a preceding 0x (e.g. 0x12AB).



Note, tip

This symbol indicates general notes.


1.4 Explanation of the warnings

Always observe the warnings in these instructions and the measures described to avoid hazards.

The warnings used here contain various signal words and are structured as follows:

SIGNAL WORD
Type and source of the hazard Consequences if not complied with ▶ Measures to avoid hazards

The individual signal words mean:

 CAUTION The general warning symbol together with the signal word CAUTION indicates a hazard which can lead to slight or moderate injuries .
 DANGER The general warning symbol in conjunction with the signal word DANGER identifies a hazard which, if not avoided, will certainly result in death or serious injuries .

1.5 Technical terms and abbreviations used

SIO Standard Input Output

2

Safety notes

2.1 Intended use

The optoelectronic signal amplifier forms a detection system together with a machine controller (e.g. a PLC). It is intended to be installed into a machine or system, used in the industrial sector.

Flawless function in accordance with the specifications in the technical data is ensured only when using suitable original Balluff accessories. Use of any other components will void the warranty.

Non-approved use is not permitted and will result in the loss of warranty and liability claims against the manufacturer.

2.2 Reasonably foreseeable misuse

The product is not intended for the following applications and areas and may not be used there:

- In safety-oriented applications in which personal safety depends on the device function
- In explosive atmospheres

2.3 General safety notes

Activities such as **installation, connection** and **commissioning** may only be carried out by qualified personnel.

Qualified personnel are persons whose technical training, knowledge and experience as well as knowledge of the relevant regulations allow them to assess the work assigned to them, recognize possible hazards and take appropriate safety measures.

The **operator** is responsible for ensuring that local safety regulations are observed.

In particular, the operator must take steps to ensure that a defect in the product will not result in hazards to persons or equipment.

The product must not be opened, modified or changed. If defects and unresolvable faults occur in the product, take it out of service and secure against unauthorized use.

Do not look directly into the light beam to avoid temporary irritation to the eyes.

3

Scope of supply, transport and storage

3.1 Scope of delivery

- Signal amplifier
- Assembly instructions

Accessories are not included in the scope of delivery and must be ordered separately.



Recommended accessories can be found at www.balluff.com on the product page.

3.2 Transport

- ▶ Transport product to location of use in original packaging.

3.3 Storage conditions

- ▶ Store product in original packaging.
- ▶ Observe ambient conditions (see Ambient conditions on page 13).

4

Product description

4.1 Dimensions

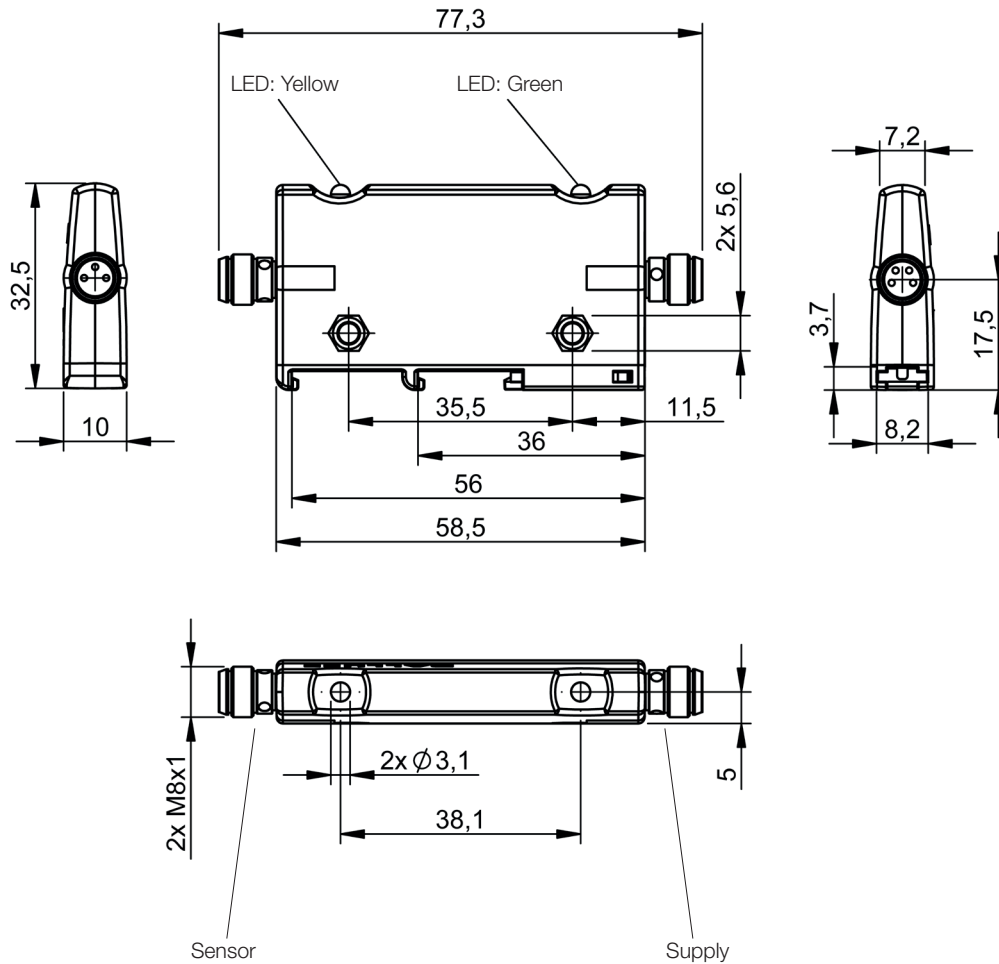


Fig. 4-1: Dimensions of the amplifier in the different views (left: front view – sensor plug, center: side view, right: rear view – supply plug, bottom: top view). Description of the items in the "Display Items" section

4 Product description (continued)

4.2 Function

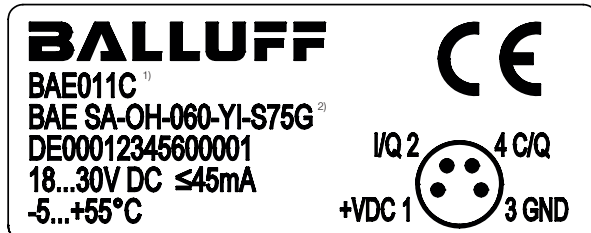
i The IO-Link sensor amplifier serves as an evaluation unit for Balluff sensors of the BOH series. This device has an IO-Link communication interface, which requires an IO-Link master for operation. The IO-Link interface allows direct access to sensor values and parameters and offers the possibility to parameterize the device during operation.

The device description files required for configuring the IO-Link device as well as detailed information on sensor values, diagnostic information and parameters can be found at www.balluff.com on the product page.

4.3 Display elements

LED	Element	Colour	Function
Yellow	OUT	Yellow	Output status
Green	IO-L	Green, alternating with LED off at a ratio of 10:1, 1 s period	IO-Link communication is active The device is ready for operation
		Green, static	The device is ready for operation

4.4 Part label



¹⁾ Order code

²⁾ Type

Fig. 4-2: Part label

5 Installation and connection

5.1 Installation

i For dimensions, see Fig. 4-1 on page 7.

The following mounting types of the sensor amplifiers are available:

- Simple clamp mounting on DIN rail with dimension of DIN 35 mm or 15 mm.
- Screw mounting by means of through holes for M3 screws.
- Clamp mounting on DIN rail adapter by means of M3 screws.

Place the device on the DIN rail adapter as shown. Connect the cable according to the connection table.

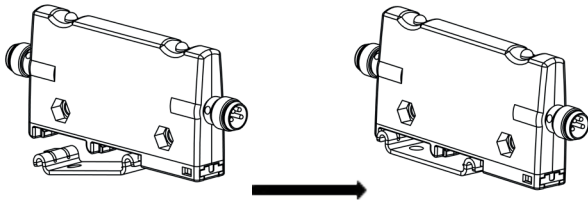
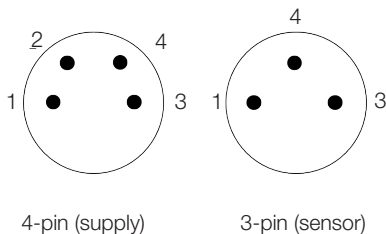


Fig. 5-1: Mounting the amplifier

5.2 Electrical connection



Connection	Pin	Signal	
4-pin (supply)	1	VDC	L+ (operating voltage+ SIO 15...30V, IO-Link 18...30V) Max. current consumption: 45mA
	2	I/Q	Digital input / Digital output
	3	GND	L- (operating voltage- 0V)
	4	C/Q	IO-Link communication / digital output in SIO mode
3-pin (sensor)	1	LED+	Transmitter (LED)
	3	FT+	Receiver (phototransistor)
	4	GND	0V / cable shield

Tab. 5-1: Pin Assignment

i Factory setting

- Mode: SIO-Mode
- Operating mode: Standard Power, Standard Sensor
- PIN 4: PNP switch output (in IO-Link mode: Push-Pull)
- PIN 2: Inactive (PNP)

5.3 Shielding and cable routing

The BOH sensor cable is shielded and should not be extended.

Cable length

For IO-Link operation, the maximum supply cable length is 20 m.

6

Startup and operation

6.1 Startup



DANGER

Uncontrolled system movement

When starting up, if the sensor is part of a closed loop system whose parameters have not yet been set, the system may perform uncontrolled movements. This could result in personal injury and equipment damage.

- ▶ Persons must keep away from the system's hazardous zones.
- ▶ Startup must be performed only by trained technical personnel.
- ▶ Observe the safety instructions of the equipment or system manufacturer.

1. Check connections for tightness and correct polarity. Replace damaged connections.
2. Turn on the system.
3. Check measured values and adjustable parameters and realign and adjust the sensor, if necessary.



Check for the correct values, especially after replacing the sensor or after repair by the manufacturer.

6.2 Operating notes

- Regularly check function of the sensor and all associated components.
- Take the sensor out of service whenever there is a malfunction.
- Secure the system against unauthorized use.
- Check fasteners and retighten if needed.

6.3 Maintenance

The product is maintenance-free.

The IO-Link device supports the functions listed in this chapter.



For further information, see document IO-Link configuration under **www.balluff.com** on the product page.

Primary functions

- Identification
- Device Discovery
- Switching Profiles
- Sensor Operating Modes

Secondary functions

- Signal Delay
- Switching Counter
- Operating Hours Counter
- Boot Cycle Counter
- Voltage and Current Monitoring
- Internal Temperature

System functions

- Device Status
- Reset Commands
- Pin Assignment
- LED Meaning
- Process Data Info and Configuration
- Profile Characteristic
- Device Access Locks
- Parameter Manager

8

Repair and disposal

8.1 Repair

Repairs to the product may only be performed by Balluff.
If the product is defective, contact our Service Center.

8.2 Disposal

- ▶ Observe the national regulations for disposal.



Additional information can be found at
www.balluff.com on the product page.

9

Technical data

The specifications are typical values for 24 V DC at room temperature.
 The signal amplifier is fully operational immediately, with full accuracy after warm-up.

i Further data can be found at www.balluff.com on the product page.

9.1 General feature

Usage category DC13

9.2 Ambient conditions

Ambient temperature -5...+55 °C
 Storage temperature -5...+55 °C
 Protection per IEC 60529 (when threaded together) IP54

9.3 Electrical data

Operating voltage
 SIO 15...30 V DC
 IO-Link 18...30 V DC
 Rated operating voltage U_e 24 V DC
 Rated operating current I_e 100 mA
 No-load current I_0 at U_e ≤ 45 mA
 Rated insulation voltage U_i 75 V DC
 Readiness delay t_v ≤ 300 ms
 Load capacity at U_e ≤ 100 nF
 Residual current I_r ≤ 500 μA
 Switching frequency, max. fg 500 Hz
 Voltage drop U_d at I_e ≤ 2,5 V
 Short circuit protection ja
 Protection against miswiring ja
 Polarity reversal protected ja

9.4 Electrical connection

Connection Plug, M8x1
 Number of pins 4

9.5 Output / Interface

Output pin 4 (switching) Switching output/IO-Link
 Switching output pin 4 PNP/NPN/push-pull
 Input/output pin 2 (switching) Switching output/digital input
 Switching output pin 2 (switching) PNP/NPN/push-pull
 Switching function (switching) NO/NC
 Interface IO-Link
 Version 1.1
 Baud-Rate COM3 (230,4 kBaud)

9.6 Materials

Housing material PA6208, PA6, PA12
 Contacts Gold-plated

9.7 Mechanical features

Installation 2 x screw M3
 DIN rail 35mm
 DIN rail 15mm
 Dimensions (W x H x L) 10,0 x 77,3 x 32,5 mm

9.8 Approvals and designations



The CE Mark verifies that our products meet the requirements of the current EU Directive.



Additional information on directives, approvals and standards can be found at www.balluff.com on the product page.



innovating automation



www.balluff.com

Headquarters

Germany

Balluff GmbH
Schurwaldstrasse 9
73765 Neuhausen a.d.F.
Phone +49 7158 173-0
Fax +49 7158 5010
balluff@balluff.de

DACH Service Center

Germany

Balluff GmbH
Schurwaldstrasse 9
73765 Neuhausen a.d.F.
Phone +49 7158 173-370
service.de@balluff.de

Southern Europe Service Center

Italy

Balluff Automation S.R.L.
Corso Cuneo 15
10078 Venaria Reale (Torino)
Phone +39 0113150711
service.it@balluff.it

Eastern Europe Service Center

Poland

Balluff Sp. z o.o.
Ul. Graniczna 21A
54-516 Wrocław
Phone +48 71 382 09 02
service.pl@balluff.pl

Americas Service Center

USA

Balluff Inc.
8125 Holton Drive
Florence, KY 41042
Toll-free +1 800 543 8390
Fax +1 859 727 4823
service.us@balluff.com

Asia Pacific Service Center

Greater China

Balluff Automation (Shanghai) Co., Ltd.
No. 800 Chengshan Rd, 8F, Building A,
Yunding International Commercial Plaza
200125, Pudong, Shanghai
Phone +86 400 820 0016
Fax +86 400 920 2622
service.cn@balluff.com.cn