

Laser BAE LX-XO-PL018-L7-S4

Gültigkeit und Lieferumfang

Typcode	Lichtfarbe	Bestellcode
BAE LX-XO-PL018-L7-S4	Laser-Blaulicht	BAE00N2

Lieferumfang: Laser, 2x Mutter M18x1, Bed.anleitung

Zubehör

Wir empfehlen folgendes Balluff Zubehör:

Artikel	Typcode	Bestellcode
Anschlusskabel	BCC M415-0000-1A-014-PS0434-100	BCC032M
Justageeinheit	BMS AD-M-002-D18	BAM0038
Sensorhalter M18	BMS CS-M-D12-ID18-01	BAM0032
Netzteil 0,7A	BAE PS-XA-1W-24-007-001	BAE0001

Zubehör bitte separat bestellen.

Sicherheitshinweise



⚠ Diese Bedienungsanleitung ist vor der Inbetriebnahme des Geräts sorgfältig durchzulesen.


⚠ Dieses Gerät ist keine Sicherheitskomponente gemäß der EU-Maschinenrichtlinie. Es darf nicht eingesetzt werden wenn die Sicherheit von Personen von der Gerätefunktion abhängt.

⚠ Montage, Anschluss und Inbetriebnahme dürfen nur durch Fachpersonal erfolgen; beim Anschluss sind die technischen Daten zu beachten!

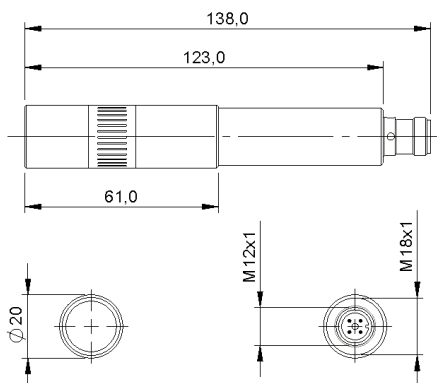
⚠ Das Gerät ist dauerhaft vor mechanischen Einwirkungen z.B. Stößen und Vibrationen zu schützen.

⚠ Der Hersteller haftet nicht für Schäden aus fehlerhafter Benutzung. Die Garantie des Herstellers erlischt, wenn das Gerät geöffnet wird.

 **Laserstrahlung! NICHT IN DEN STRAHL BLICKEN ODER DIREKT MIT OPTISCHEN INSTRUMENTEN BETRACHTEN!** - Laserklasse 2M nach DIN EN 60825-1:2007 

 Mit dem CE-Zeichen bestätigen wir, dass unsere Produkte den Anforderungen der EG-Richtlinien 2004/108 /EG und 2006/95/EG entsprechen.

Masszeichnung



Entfernung [mm]	Liniendicke $1/e^2$ [μm]
100	77
500	170
1000	320
2000	677

Technische Daten

Typbezeichnung	BAE LX-XO-PL018-L7-S4
Elektrische Daten	
Betriebsspannung U_b	5...30V DC
Betriebsstrom bei 25°C und 5 VDC	120 – 170 mA
Ausgangsleistung	15mW
Optische Daten	
Lichtquelle, Lichtart	Laser, blau
Projektionstyp	Linie, homogen
Öffnungswinkel	20°
Wellenlänge	450nm
Fokussierbereich	100mm bis ∞
Laserklasse nach EN 60825-1:2007	2M

Mechanische Daten

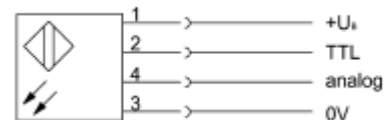
Abmessungen [mm]	$\varnothing 20 \times 138$
Anschlussart	M12 Steckverbinder, 4-polig
Gehäusewerkstoff	Messing vergoldet, Aluminium eloxiert
Optische Fläche	Glas
Gewicht	102g

Umgebung

Schutzart nach IEC 60529	IP67
Verpolungssicher	Ja
Betriebstemperatur T_a	-10 °C ... +50°C
Lagertemperatur	-10 °C ... +80°C

Anschluss

M12 Stecker 4polig



Pin 1: Versorgungsspannung +

Pin 2: TTL - Spannungen unter ca. 5V interpretiert der Laser als logisch 0 und das Laserlicht ist aus. Spannungen über ca. 5V werden als logisch 1 gewertet und das Laserlicht ist an. Eine Modulation kann betrieben werden.

Pin 3: Versorgungsspannung -

Pin 4: Analog - Mit einer Spannung von 0...2V an dem analogen Modulationseingang Pin 4 kann die Intensität des Laserlichts bestimmt werden, wobei ab 2V 100% der Ausgangsleistung abgegeben wird und mit 0V kleiner 10%.

Modulation: Analoge Intensitätskontrolle (bis zu 32 Schritte) und digitale TTL Ansteuerung (Trigger) bis zu 1 kHz.

Grundsatz: Beide Eingänge sind spannungsfest bis ca. 25V, so kann z.B. die analoge Intensitäts-Steuerung, falls sie nicht verwendet wird, mit einer 24V Versorgung des Lasers gebrückt werden um den Laser mit 100% Ausgangsleistung zu betreiben. Es ist keine zusätzliche Spannungsquelle nötig, die 1V liefert. Eine Zerstörung des Lasers durch einen falschen Pinanschluss in einem 24 Volt System ist nicht möglich.

Schutz: Überhitzungsschutz und LED Störungsanzeige

Bitte beachten Sie: Alle Werte beziehen sich auf eine Betriebsspannung von 24 V DC.

Kontakt

Balluff GmbH
Schurwaldstraße 9
73765 Neuhausen a.d.F.
Deutschland

Tel. +49 7158 173-0
Fax +49 7158 5010
balluff@balluff.de
www.balluff.com

Dok.-Nr. 911961 / Mat.-237140-DE-I15;
Änderungen vorbehalten. Ersetzt H14

Laser

BAE LX-XO-PL018-L7-S4

Components and Models

Type code	Light typ	Order code
BAE LX-XO-PL018-L7-S4	Laser, blue-light	BAE00N2

Included in delivery are: Laser, 2 pcs M18x1 nuts, manual

Accessories

For operation of the illuminator we offer these accessories:

Article	Type code	Order code
Connector	BCC M415-0000-1A-014-PS0434-100	BCC032M
Alignment Unit	BMS AD-M-002-D18	BAM0038
Sensor holder M18	BMS CS-M-D12-ID18-01	BAM0032
Power supply 0,7A	BAE PS-XA-1W-24-007-001	BAE0001

Please order accessories separately!

Safety Notes


⚠ Read the operating instructions carefully prior to commissioning.

⚠ The device is not a safety component according to EU machine guidelines. It is prohibited to use this component in any application where the safety of persons, traffic or machine is depending on the function of the component.


⚠ Mounting, Connection, Commissioning and adjustment are to be done by specialised staff only.

⚠ Protect the device against mechanical forces and impacts.

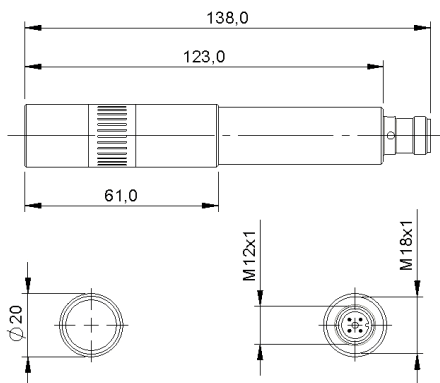
⚠ Any damage from unauthorized manipulation or improper use voids the direct vendors guarantee and warranty.

 **Laser Radiation! DO NOT STARE INTO BEAM OR VIEW DIRECTLY WITH OPTICAL INSTRUMENTS – Laser class 2M per DIN EN 60825-1:2007**



 The CE-Marking means that our products conform to the requirements of the EC Guidelines 2004/108/EC and 2006/95/EC.

Drawing



Distance [mm]	Line thickness $1/e^2$ [μm]
100	77
500	170
1000	320
2000	677

Technical data

Type code	BAE LX-XO-PL018-L7-S4
Electrical data	
Supply voltage U_b	5...30V DC
Operating current at 25°C und 5 VDC	120 – 170 mA
Output power	15mW

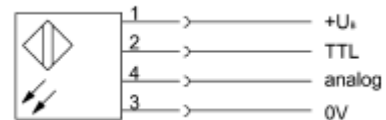
Optical data	
Light source, light type	Laser, blue
Projection	Line, homogeneous
Aperture angle	20°
Wavelength	450nm
Focus range	100mm bis ∞
Laser class per EN 60825-1:2007	2M

Mechanical data	
Dimensions in mm	$\varnothing 20 \times 138$
Connection	M12 connector, 4-pin
Housing material	gold-plated brass, aluminium anodized
Optical surface	glass
Weight	102g

Ambient data	
Degree of protection IEC 60529	IP67
Polarity reversal protected	yes
Ambient temperature range T_a	-10 °C ... +50°C
Storage temperature range	-10 °C ... +80°C

Connection

M12 connector, 4-pin



Pin 1: Voltage supply +

Pin 2: TTL - Voltage below -5V are interpreted as logic 0 or "light off", voltage levels above -5V are interpreted as logic 1 or "light on". Please note that the switching threshold can vary slightly.

Pin 3: Voltage supply -

Pin 4: Analog - Applying a DC voltage between 0...1V at Pin 4, the laser intensity is controlled. 0V means the laser power is <10% of the nominal power. 1V and above means the laser will achieve 100% of the nominal laser power.

Modulation: Analog intensity control (up to 32 steps) and digital TTL Trigger up to 1 kHz.

General rule: Note that there is a linear characteristic between the two voltages! Both control inputs are tolerant to DC voltages up to 25V, therefore by applying 24V to the laser; it can easily be switched on to 100% by bridging pins 1, 2 and 4. There is no need for supply of 1V. You cannot destroy the laser in a 24 Volt system by wrong connections of input pins.

Protection: over temperature protection and LED pre-failure indicator

Please note: The value for illumination intensity indicated in following table refers to a supply voltage of 24 V DC.

Contact

Balluff GmbH
Schurwaldstraße 9
73765 Neuhausen a.d.F.
Germany

Tel. +49 7158 173-0
Fax +49 7158 5010
balluff@balluff.de
www.balluff.com