

BAE LX-VS-S_030A

Beleuchtung für Vision-Systeme

Betriebsanleitung

BALLUFF



Mit dem CE-Zeichen bestätigen wir, dass unsere Produkte den Anforderungen der aktuellen EU-Richtlinie entsprechen.

Zu dieser Anleitung

Diese Anleitung stellt alle benötigten Informationen bereit zum sicheren Gebrauch der Spot-Beleuchtung für Vision-Systeme BAE LX-VS-S_030A.

Sie gilt für folgende Typen:

- **BAE LX-VS-SR030A** (Rotlicht)
Bestellcode: BAE011L
- **BAE LX-VS-SI030A** (Infrarotlicht)
Bestellcode: BAE011K
- **BAE LX-VS-SW030A** (Weißlicht)
Bestellcode: BAE011M

Lesen Sie diese Anleitung und die mitgeltenden Dokumente vollständig, bevor Sie das Produkt installieren und betreiben.

Mitgeltende Dokumente

Weitere Informationen zu diesem Produkt finden Sie unter www.balluff.com auf der Produktseite.

Bestimmungsgemäße Verwendung

Das Produkt ist als Spot-Beleuchtung in Verbindung mit Vision-Systemen BVS im Industriebereich vorgesehen.

Die einwandfreie Funktion gemäß den Angaben in den technischen Daten wird nur mit geeignetem original Balluff Zubehör zugesichert, die Verwendung anderer Komponenten bewirkt Haftungsausschluss.

Eine nichtbestimmungsgemäße Verwendung ist nicht zulässig und führt zum Verlust von Gewährleistungs- und Haftungsansprüchen gegenüber dem Hersteller.

Vernünftigerweise vorhersehbare Fehlanwendung

Das Produkt ist für folgende Anwendungen und Bereiche nicht bestimmt und darf dort nicht eingesetzt werden:

- in sicherheitsgerichteten Anwendungen, in denen die Personensicherheit von der Gerätefunktion abhängt
- in explosionsgefährdeten Bereichen
- im Lebensmittelbereich

Warnzeichen auf der Verpackung



Das Warnzeichen *Warnung vor optischer Strahlung* warnt vor der Gefahr der Blendung und Augenirritationen durch optische Strahlung.

Allgemeine Sicherheitshinweise

Tätigkeiten wie **Einbau**, **Anschluss** und **Inbetriebnahme** dürfen nur durch geschulte Fachkräfte erfolgen.

Eine **geschulte Fachkraft** ist, wer aufgrund seiner fachlichen Ausbildung, seiner Kenntnisse und Erfahrungen sowie seiner Kenntnisse der einschlägigen Bestimmungen die ihm übertragenen Arbeiten beurteilen, mögliche Gefahren erkennen und geeignete Sicherheitsmaßnahmen treffen kann.

Der **Betreiber** hat die Verantwortung, dass die örtlich geltenden Sicherheitsvorschriften eingehalten werden. Insbesondere muss der Betreiber Maßnahmen treffen, dass bei einem Defekt des Produkts keine Gefahren für Personen und Sachen entstehen können.

Das Produkt darf nicht geöffnet, umgebaut oder verändert werden. Bei Defekten und nichtbehebenden Störungen des Produkts ist dieses außer Betrieb zu nehmen und gegen unbefugte Benutzung zu sichern.

Das Gerät ist dauerhaft vor mechanischen Einwirkungen (z.B. Stößen und Vibrationen) zu schützen.

Die Oberfläche kann im Betrieb sehr heiß werden!

Vom Produkt geht im Betrieb eine optische Strahlung aus. Ein Blick in den Lichtstrahl kann zu Blendung und Irritation führen. Nicht in die Lichtquelle blicken!

Bedien- und Anzeigeelemente

Status-LED

- Grün: Betriebsspannung an
- Gelb: Beleuchtung an
- Rot: Temperaturabschaltung

Potentiometer

Helligkeitsregulierung

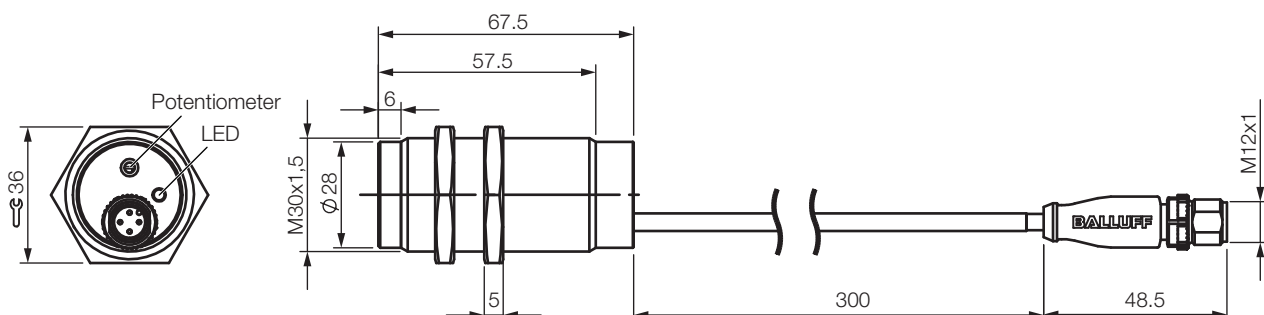
Einbau

- ▶ Beleuchtung so montieren, dass auch während des Betriebs kein Blick in den Lichtstrahl möglich ist.



Für Boost-Betrieb ist eine zusätzliche Kühlung notwendig (Wärme z. B. über Metall abführen).

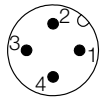
Aufbau



BAE LX-VS-S_030A

Beleuchtung für Vision-Systeme

Elektrischer Anschluss



M12x1-Stecker, 4-polig, A-codiert

Pin	Signal
1	+24 V DC
2	Boost: 5...24 V DC (high)/0...3 V DC (low)
3	- (GND)
4	Trigger: 5...24 V DC (high)/0...3 V DC (low)

Betrieb

⚠ VORSICHT

Gefahr von Blendung und Irritation

Direkter Blick in den Lichtstrahl kann zu vorübergehender Blendung und Irritation der Augen führen.

- ▶ Nicht direkt in den Lichtstrahl blicken!

⚠ VORSICHT

Heiße Oberfläche

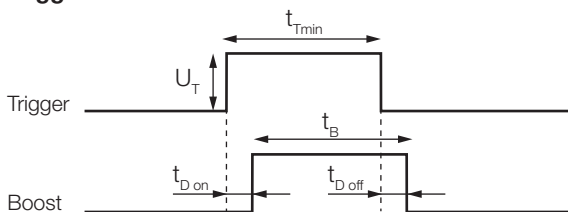
Im Betrieb kann die Oberfläche des Produkts sehr heiß werden und bei Berührung zu Verbrennungen führen.

- ▶ Während des Betriebs und bis das Produkt abgekühlt ist die Oberfläche nicht berühren!

Betriebsart:

- Normal (Dauerbetrieb möglich)
- Boost (Dauerbetrieb nur mit Kühlung)

Trigger



Trigger-Spannung U_T	5...24 V
minimale Trigger-Zeit $t_{T \min}$	1 μ s
Boost-Zeit t_B	1 μ s... ∞
Verzögerungszeit bei 5 V DC $t_{D \text{ on}}$	750 ns
Verzögerungszeit bei 5 V DC $t_{D \text{ off}}$	100 ns

Zubehör

Zubehör ist nicht im Lieferumfang enthalten und deshalb getrennt zu bestellen.



Empfohlenes Zubehör finden Sie unter www.balluff.com auf der Produktseite.

Zubehör	Typenbezeichnung	Bestellcode
Haltewinkel	BMS CS-M-D12-ID30-01	BAM0033
Netzteil 2,5 A	BAE PS-XA-1W-24-025-016	BAE0111

Technische Daten



Nähere Informationen zu Richtlinien, Zulassungen und Normen finden Sie unter www.balluff.com auf der Produktseite.

Umgebungsbedingungen

Umgebungstemperatur	-10...+50 °C
Lagertemperatur	-25...+75 °C
Schutzart nach IEC 60529 (in verschraubtem Zustand)	IP67

Elektrische Merkmale

Betriebsspannung U_b	24 V DC
Betriebsstrom	1 A
Stromaufnahme I_b	$\leq 0,3$ A
Leistung	7 W
Überhitzungsschutz	ja, Abschaltung bei 65 °C

Elektrischer Anschluss

Anschluss	M12x1 Stecker, 4-polig
Anschlussart	A-codiert
Kabellänge	0,3 m
Verpolungssicher	ja

Eingänge

Triggereingang	ja
----------------	----

Material

Gehäusematerial	Edelstahl, Messing
Material Leuchtfläche	Polycarbonate

Optische Daten

Optische Fläche	$\varnothing 25$ mm
Beleuchtungsstärke (0,1 m)	(min/normal ¹⁾ /boost ²⁾
BAE LX-VS-SR030A	1100/95000/190000 Lux
BAE LX-VS-SI030A	500/52500/105000 μ W/cm ²
BAE LX-VS-SW030A	1200/100000/200000 Lux
Beleuchtungsstärke (0,2 m)	(min/normal ¹⁾ /boost ²⁾
BAE LX-VS-SR030A	600/50000/100000 Lux
BAE LX-VS-SI030A	200/22500/45000 μ W/cm ²
BAE LX-VS-SW030A	900/75000/150000 Lux
Beleuchtungsstärke (0,3 m)	(min/normal ¹⁾ /boost ²⁾
BAE LX-VS-SR030A	350/30000/60000 Lux
BAE LX-VS-SI030A	80/9000/18000 μ W/cm ²
BAE LX-VS-SW030A	550/45000/90000 Lux
Lichtabstrahlwinkel (FWHM)	10°

¹⁾ Auslieferungszustand

²⁾ ein Trigger, der die Helligkeit knapp verdoppelt

Balluff GmbH
Schurwaldstraße 9
73765 Neuhausen a.d.F.
Deutschland
Tel. + 49 7158 173-0
Fax +49 7158 5010
balluff@balluff.de

innovating automation

BAE LX-VS-S_030A

Lighting for Vision Systems

User's Guide

BALLUFF



The CE symbol confirms that our products comply with the requirements of the current EU directive.

To this guide

This guide provides all the information necessary for safe use of the spot lighting for BAE LX-VS-S_030A vision systems.

It applies to the following models:

- **BAE LX-VS-SR030A** (red light)
Order code: BAE011L
- **BAE LX-VS-SI030A** (infrared light)
Order code: BAE011K
- **BAE LX-VS-SW030A** (white light)
Order code: BAE011M

Read this guide and the other applicable documents completely before installing and operating the product.

Other applicable documents

Additional information about this product can be found at www.balluff.com on the product page.

Intended use

The product is intended as a spot light in conjunction with BVS vision systems in the industrial sector.

Flawless function in accordance with the specifications in the technical data is ensured only when using original Balluff accessories. Use of any other components will void the warranty.

Non-approved use is not permitted and will result in the loss of warranty and liability claims against the manufacturer.

Reasonably foreseeable misuse

The products are not intended for the following applications and areas and must not be used there:

- In safety-oriented applications in which personal safety depends on the device function
- In explosive atmospheres
- In food applications

Warning sign on the packaging



The warning sign *Warning of optical radiation* warns against the danger of dazzling and eye irritations due to optical radiation.

General safety notes

Activities such as **installation, connection, and commissioning** may only be performed by qualified personnel.

Qualified personnel are persons whose technical training, knowledge and experience as well as knowledge of the relevant regulations allow them to assess the work assigned to them, recognize possible hazards and take appropriate safety measures.

The **operator** is responsible for ensuring that local safety regulations are observed. In particular, the operator must take steps to ensure that a defect in the product will not result in hazards to persons or equipment.

The product must not be opened, reconfigured or modified. If defects and unresolvable faults occur in the produce, take it out of service and secure against unauthorized use.

The device must be permanently protected against mechanical influences (eg shocks and vibrations).

The surface may become very hot during operation!

Optical radiation emanates from the product during operation. Looking in the light beam may cause dazzling and irritation. Do not look into the light source!

Operating and display elements

Status LED

- Green: Operating voltage ON
- Yellow: Light ON
- Red: Temperature cut-off

Potentiometer

Brightness control

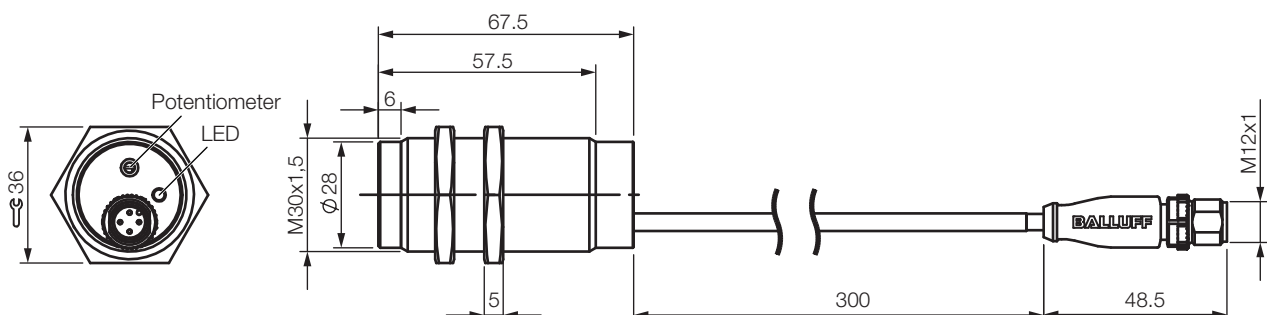
Installation

- ▶ Mount light so that it is not possible to look into the light beam even during operation.



For Boost mode additional cooling is required (dissipate heat, e.g. via metal).

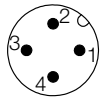
Construction



BAE LX-VS-S_030A

Lighting for Vision Systems

Electrical connection



Connector
M12x1,
4-pin,
A-coded

Pin	Signal
1	+24 V DC
2	Boost: 5...24 V DC (high)/0...3 V DC (low)
3	- (GND)
4	Trigger: 5...24 V DC (high)/0...3 V DC (low)

Operation

CAUTION

Danger of dazzling and irritation

Looking directly into the light beam may cause temporary dazzling and eye irritation.

- ▶ Do not look directly into the light beam!

CAUTION

Hot surface

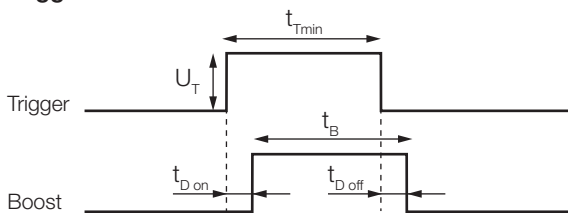
The surface of the product may become very hot during operation and cause burns when touched.

- ▶ Do not touch the surface during operation, wait until the product has cooled down!

Operating mode:

- Normal (Continuous operation possible)
- Boost (Continuous operation only with cooling)

Trigger



Trigger voltage U_T	5...24 V
Minimum trigger time $t_{T\ min}$	1 μ s
Boost time t_B	1 μ s... ∞
Delay time at 5 V DC $t_{D\ on}$	750 ns
Delay time at 5 V DC $t_{D\ off}$	100 ns

Accessories

Accessories are not included in the scope of delivery and must be ordered separately.

i Recommended accessories can be found at www.balluff.com on the product page.

Accessories	Type code	Order code
Mounting bracket	BMS CS-M-D12-ID30-01	BAM0033
Power supply 2.5 A	BAE PS-XA-1W-24-025-016	BAE0111

Technical Data

i Additional information on directives, approvals and standards can be found at www.balluff.com on the product page.

Ambient conditions

Ambient temperature	-10...+50 °C
Storage temperature	-25...+75 °C
Protection per IEC 60529 (when threaded together)	IP67

Electrical data

Operating voltage U_b	24 V DC
Operating current	1 A
Current draw I_e	\leq 0.3 A
Power	7 W
Overheating protection	yes, shutdown at 65 °C

Electrical Connection

Connection	Connector M12x1, 4-pin
Connection type	A-coded
Cable length	0.3 m
Polarity reversal protected	yes

Inputs

Trigger input	yes
---------------	-----

Materials

Housing material	Stainless steel, brass
Luminous surface material	Polycarbonate

Optical Data

Optical area	\varnothing 25 mm
Illuminance (0.1 m)	(min/normal ¹⁾ /boost ²⁾
BAE LX-VS-SR030A	1100/95000/190000 Lux
BAE LX-VS-SI030A	500/52500/105000 μ W/cm ²
BAE LX-VS-SW030A	1200/100000/200000 Lux
Illuminance (0.2 m)	(min/normal ¹⁾ /boost ²⁾
BAE LX-VS-SR030A	600/50000/100000 Lux
BAE LX-VS-SI030A	200/22500/45000 μ W/cm ²
BAE LX-VS-SW030A	900/75000/150000 Lux
Illuminance (0.3 m)	(min/normal ¹⁾ /boost ²⁾
BAE LX-VS-SR030A	350/30000/60000 Lux
BAE LX-VS-SI030A	80/9000/18000 μ W/cm ²
BAE LX-VS-SW030A	550/45000/90000 Lux
Light beam angle (FWHM)	10°

¹⁾ Delivery condition

²⁾ a trigger that just doubles the brightness

Balluff GmbH
Schurwaldstrasse 9
73765 Neuhausen a.d.F.
Germany
Phone + 49 7158 173-0
Fax +49 7158 5010
balluff@balluff.de

B innovating automation