

Typen und Lieferumfang

Typ	Lichtfarbe	Bestellcode
BAE LX-VS-SR018	Rot	BAE00H0
BAE LX-VS-SI018	Infrarot	BAE00H1
Lieferumfang:		Spotleuchte

Die Konformitätserklärung erhalten Sie im Internet unter:
www.balluff.com

Zubehör

Wir empfehlen folgendes Balluff Zubehör (bitte separat bestellen):

Artikel	Typ	Bestellcode
Haltewinkel	BMS CS-M-D12-ID18-01	BAM0032
Netzteil 2,5 A	BAE PS-XA-1W-24-025-016	BAE0111

Sicherheitshinweise

Diese Betriebsanleitung ist vor der Inbetriebnahme des Gerätes sorgfältig durchzulesen.

Die einwandfreie Funktion, gemäß den Angaben in den technischen Daten, wird nur mit original Balluff Zubehör zugesichert. Die Verwendung anderer Komponenten bewirkt Haftungsausschluss.


Eine nichtbestimmungsgemäße Verwendung ist nicht zulässig und führt zum Verlust von Gewährleistungs- und Haftungsansprüchen gegenüber dem Hersteller.


Dieses Gerät ist keine Sicherheitskomponente gemäß der EU-Maschinenrichtlinie. Es darf nicht eingesetzt werden, wenn die Sicherheit von Personen von der Gerätefunktion abhängt.


Montage, Anschluss und Inbetriebnahme dürfen nur durch geschulte Fachkräfte erfolgen.

Bei Defekten und nichtbehebaren Störungen des Gerätes, ist dieses außer Betrieb zu nehmen und gegen unbefugte Benutzung zu sichern.

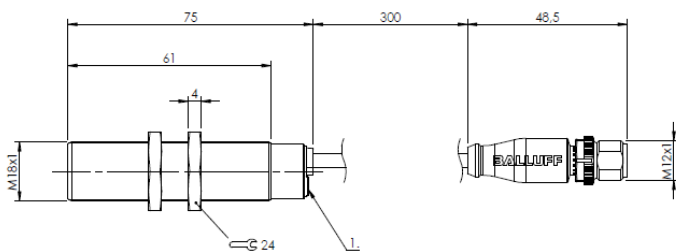
Das Gerät ist dauerhaft vor mechanischen Einwirkungen (z.B. Stößen und Vibrationen) zu schützen.

 **Vorsicht!** Heiße Oberfläche!

 **Nicht in die Lichtquelle blicken!**
 Gefahr von Blendung und Irritation!
 Das Gerät ist so zu montieren, dass auch während des Betriebs kein direkter Blick in die Lichtquelle möglich ist.

 Mit dem CE-Zeichen bestätigen wir, dass unsere Produkte den Anforderungen der aktuellen EMV-Richtlinie entsprechen.

Maßzeichnung



Technische Daten

Typ	BAE LX-VS-SR018	BAE LX-VS-SI018
Elektrische Daten		
Betriebsspannung U_b	24 V DC	
Stromaufnahme	83 mA	

Optische Daten

Leuchtfäche	Ø 15,4 mm	
Lichtart	LED, rot	LED, infrarot
Wellenlänge	617 nm	875 nm
Photobiologische Sicherheit nach IEC 62471	Freie Gruppe	Risikogruppe 1
Beleuchtungsstärke Lux bei 0,1 m Abstand	10500	/

Mechanische Daten

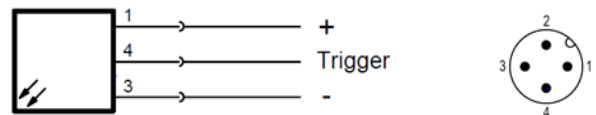
Abmessungen	M18 x 75 mm	
Anschlussart	M12x1-Steckverbinder, 4-polig, A-kodiert, 0,3 m Kabel	
Gehäusewerkstoff	Edelstahl; Messing	
Optische Fläche	Glas	
Gewicht	65 g	

Umgebungsbedingungen

Schutzart nach IEC 60529	IP67
Verpolungssicher	Ja
Umgebungstemperatur T_a	-10 ... +50 °C
Lagertemperatur	-25 ... +75 °C
Schutzklasse	3

Elektrischer Anschluss

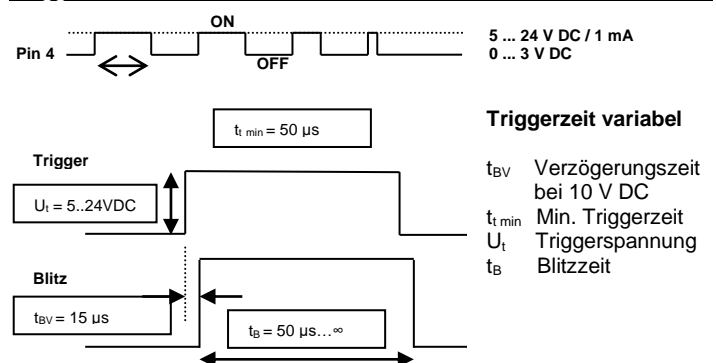
M12x1-Stecker, 4-polig, A-kodiert



Trigger: H-Pegel 5 ... 24 V

Achtung: Automatische Abschaltung bei 65 °C Gehäusetemperatur.

Trigger



Kontakt

Balluff GmbH
 Schurwaldstraße 9
 73765 Neuhausen a.d.F.
 Deutschland

Tel.: +49 7158 173-0
 Fax.: +49 7158 5010
 service@balluff.de
 www.balluff.com

Types and Scope of Delivery

Type	Light type	Order code
BAE LX-VS-SR018	Red	BAE00H0
BAE LX-VS-SI018	Infrared	BAE00H1

Scope of delivery: Spotlight

The declaration of conformity can be found in the Internet at:
www.balluff.com

Accessories

We recommend the following Balluff accessories (order separately):

Article	Type	Order code
Mounting bracket	BMS CS-M-D12-ID18-01	BAM0032
Power supply 2,5 A	BAE PS-XA-1W-24-025-016	BAE0111

Safety Notes

These operating instructions must be read carefully before commissioning the device.

Flawless function in accordance with the specifications in the technical data is ensured only when using original Balluff accessories. Use of any other components will void the warranty.


Non-approved use is not permitted and will result in the loss of warranty and liability claims against the manufacturer.


This device is not a safety component according to the EU Machinery Directive. It must not be used if the safety of persons depends on the function of the device.

Assembly, connection and commissioning may only be carried out by trained specialists.


If defects and unresolvable faults occur in the device, take it out of service and secure against unauthorized use.

The device must be permanently protected against mechanical influences (e.g. shocks and vibrations).

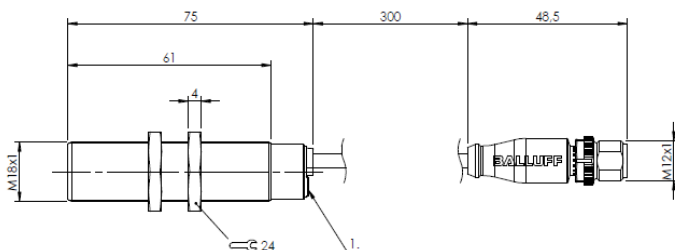
 **Caution! Hot surface!**

 **Do not stare into emitted light!**

Risk of glare and irritation!
 The device must be mounted in such a way that, even during operating no staring into the light source is possible.

 With the CE mark, we confirm that our products comply with the requirements of the current EMC directive.

Dimensioned Drawing



Technical Data

Type	BAE LX-VS-SR018	BAE LX-VS-SI018
Electrical data		
Supply voltage U_b	24 V DC	
Current draw	83 mA	

Optical data

Luminous surface	Ø 15,4 mm	
Light type	LED, red	LED, infrared
Wavelength	617 nm	875 nm
Photo biological safety per IEC 62471	Exempt group	Risk group 1
Illuminance lux at 0,1 m distance	10500	/

Mechanical data

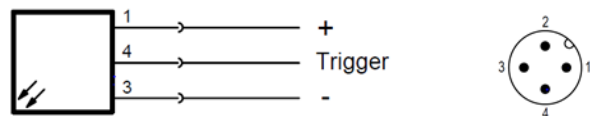
Dimensions	M18 x 75 mm
Connection	M12x1 connector, 4-pin, A-coded, 0,3 m cable
Housing material	Stainless steel; Brass
Optical surface	Glass
Weight	65 g

Ambient conditions

Degree of protection IEC 60529	IP67
Polarity reversal protected	Yes
Ambient temperature T_a	-10 ... 50 °C
Storage temperature	-25 ... 75 °C
Protection class	3

Electrical Connection

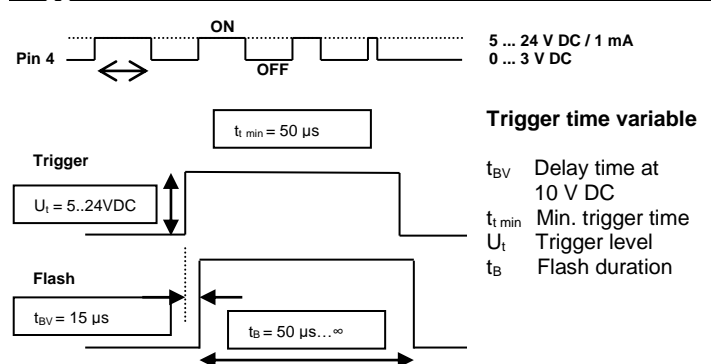
M12x1 connector, 4-pin, A-coded



Trigger: H-level 5 ... 24 V

Please note: At 65 °C housing temperature automatic switch-off.

Trigger



Contact

Balluff GmbH
 Schurwaldstrasse 9
 73765 Neuhausen a.d.F.
 Germany

Phone: +49 7158 173-0
 Fax: +49 7158 5010
 service@balluff.de
 www.balluff.com