

Gültigkeit und Lieferumfang

Typcode	Lichtfarbe	Bestellcode
BAE LX-VS-SR018	Rot	BAE00H0
BAE LX-VS-SI018	Infrarot	BAE00H1
Lieferumfang: Spotleuchte		

Zubehör

Wir empfehlen folgendes Balluff Zubehör

Artikel	Typcode	Bestellcode
Haltewinkel	BMS CS-M-D12-ID18-01	BAM0032
Netzteil 0,7 A	BAE PS-XA-1W-24-007-001	BAE0001

Zubehör bitte separat bestellen.

Sicherheitshinweise

⚠ Diese Bedienungsanleitung ist vor der Inbetriebnahme des Geräts sorgfältig durchzulesen.

⚠ Dieses Gerät ist keine Sicherheitskomponente gemäß der EU-Maschinenrichtlinie. Es darf nicht eingesetzt werden wenn die Sicherheit von Personen von der Gerätefunktion abhängt.

⚠ Montage, Anschluss und Inbetriebnahme dürfen nur durch Fachpersonal erfolgen; beim Anschluss sind die technischen Daten zu beachten!

⚠ Das Gerät ist dauerhaft vor mechanischen Einwirkungen z.B. Stößen und Vibrationen zu schützen.

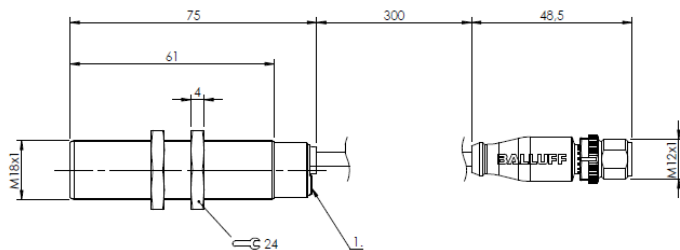
⚠ Der Hersteller haftet nicht für Schäden aus fehlerhafter Benutzung. Die Garantie des Herstellers erlischt, wenn das Gerät geöffnet wird.

⚠ ACHTUNG: Heiße Oberfläche – Vorsicht beim Berühren!

⚠ Photobiologische Sicherheit nach IEC 62471:2008. NICHT IN DIE LICHTQUELLE BLICKEN! – Gefahr von Blendung und Irritation! Das Gerät ist so zu montieren, dass auch während des Betriebs kein direkter Blick in die Lichtquelle möglich ist.

CE Mit dem CE-Zeichen bestätigen wir, dass unsere Produkte den Anforderungen der EG-Richtlinien 2004/108 und des EMV-Gesetzes entsprechen. In unserem EMV-Labor, das von der DATech für Prüfungen der elektromagnetischen Verträglichkeit akkreditiert ist, wurde der Nachweis erbracht, dass die Balluff-Produkte die EMV-Anforderungen der Norm EN 60947-5-2 erfüllen.

Masszeichnung



Technische Daten

Typbezeichnung	BAE LX-VS-SR018	BAE LX-VS-SI018	
Elektrische Daten			
Betriebsspannung Ub	24V DC		
Betriebsstrom	85 mA	85 mA	

Optische Daten

Optische Daten			
Lichtfeldgröße in mm			
Lichtquelle, Lichtart	LED rot	LED infrarot	
Wellenlänge	617 nm	850 nm	
Photobiologische Sicherheit nach IEC 62471:2008	Freie Gruppe	Risikogruppe 1	

Mechanische Daten

Mechanische Daten	
Abmessungen in mm	M18x75
Anschlussart	300 mm PUR Kabel mit M12 Steckverbinder, 4-polig
Gehäusewerkstoff	V2A
Gewicht	65 g

Umgebung

Umgebung	
Schutzart nach IEC 60529	IP67
Verpolungssicher	ja
Betriebstemperatur Ta	-0 °C ... +50°C
Lagertemperatur	-10 °C ... +60°C
Schutzklasse	3

Anschluss

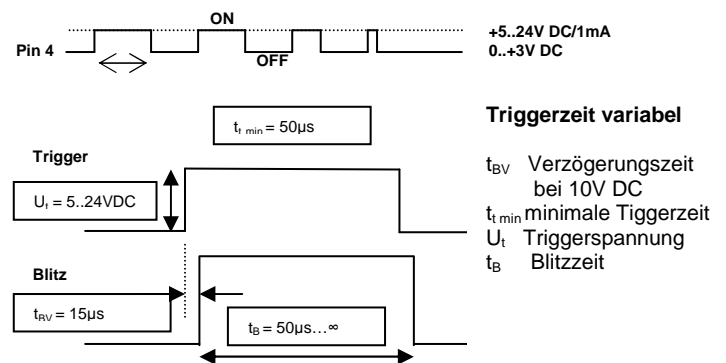
M12 Stecker 4polig

Pin Nr.	Aderfarbe BKS	Funktion	
		Pin Nr.	Aderfarbe BKS
1	Braun	2	Weiss
2	Weiss	3	Blau
3	Blau	4	Schwarz
4	Schwarz		

ON / Trigger: H-Pegel +5V...24V

Achtung: Automatische Abschaltung bei +65 °C Gehäusetemperatur.

Trigger



Kontakt

Balluff GmbH
Schurwaldstraße 9
73765 Neuhausen a.d.F.
Deutschland

Tel. +49 7158 173-0
Fax +49 7158 5010
balluff@balluff.de
www.balluff.com

Components and Models

Type code	Light type	Order code
BAE LX-VS-SR018	red	BAE00H0
BAE LX-VS-SI018	infrared	BAE00H1
Included in delivery are:		Spotlight

Accessories

For operation of the illuminator we offer these accessories:

Article	Type code	Order code
Mounting bracket	BMS CS-M-D12-ID18-01	BAM0032
Power supply 0,7 A	BAE PS-XA-1W-24-007-001	BAE0001

Please order accessories separately!

Safety Notes

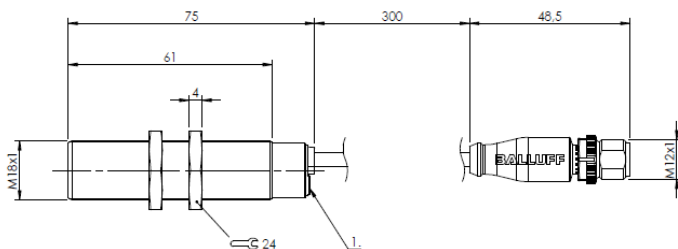
- ⚠ Read the operating instructions carefully prior to commissioning.
- ⚠ The device is not a safety component according to EU machine guidelines. It is prohibited to use this component in any application where the safety of persons, traffic or machine is depending on the function of the component.
- ⚠ Mounting, Connection, Commissioning and adjustment are to be done by specialised staff only.
- ⚠ Protect the device against mechanical forces and impacts.
- ⚠ Any damage from unauthorized manipulation or improper use voids the direct vendors guarantee and warranty.

CAUTION: Hot surface - Use care when handling!

Photobiological safety according to IEC 62471:2008. DO NOT STARE INTO EMITTED LIGHT! – Risk of glare and irritation! The device must be mounted in a way, that staring into the emitted light is impossible during operation.

CE The CE-Marking means that our products conform to the requirements of the EC Guidelines 2004/108/EWG (EMC) and the EMC Statute. Testing in our EMC Laboratory, which is accredited by DATech for Testing of Electromagnetic Compatibility, has shown that these Balluff products satisfy the EMC requirements EN 60947-5-2 Standard.

Drawing



Technical data

Type code	BAE LX-VS-SR018	BAE LX-VS-SI018	
Electrical data			
Supply voltage U_b	24V DC		
Operating current	85 mA	85 mA	

Optical data			
Luminous field size [mm]			
Light source, light type	LED red	LED infrared	
Wavelength	617 nm	850 nm	
Photobiological safety per IEC 62471:2008	Exempt group	Risk group 1	

Mechanical data	
Dimensions in mm	M18x75
Connection	300mm PUR cabel + M12 connector, 4-pin
Housing material	V2A
Weight	65 g

Ambient data	
Degree of protection IEC 60529	IP67
Polarity reversal protected	yes
Ambient temperature range	-0 °C ... +50°C
Storage temperature range	-10 °C ... +60°C
Protection class	3

Connection

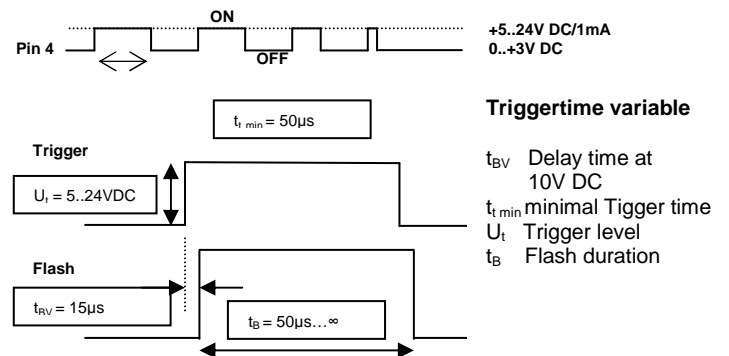
M12 connector, 4-pin

Pin No.	Wire color BKS	Function
1	Brown	24 V DC
2	White	Not connected
3	Blue	0 V
4	Black	On / Trigger

ON / Trigger: H-Level +5V...24V

Notice: The light shut off automatic at a temperature of 65 °C.

Trigger



Contact

Balluff GmbH
Schurwaldstraße 9
73765 Neuhausen a.d.F.
Germany

Tel. +49 7158 173-0
Fax +49 7158 5010
balluff@balluff.de
www.balluff.com