

# BAE LX-VS-SR012

## Beleuchtung für Vision-Systeme

Betriebsanleitung

# BALLUFF

### Typen und Lieferumfang

Typ	Lichtfarbe	Bestellcode
BAE LX-VS-SR012	Rot	BAE00KF

Lieferumfang: Spotleuchte

Die Konformitätserklärung erhalten Sie im Internet unter:  
[www.balluff.com](http://www.balluff.com)

### Zubehör

Wir empfehlen folgendes Balluff Zubehör (bitte separat bestellen):

Artikel	Typ	Bestellcode
Haltewinkel	BMS CS-M-D12-ID12-01	BAM0032
Netzteil 0,7 A	BAE PS-XA-1W-24-007-001	BAE0001

### Sicherheitshinweise

Diese Betriebsanleitung ist vor der Inbetriebnahme des Gerätes sorgfältig durchzulesen.

Die einwandfreie Funktion, gemäß den Angaben in den technischen Daten, wird nur mit original Balluff Zubehör zugesichert. Die Verwendung anderer Komponenten bewirkt Haftungsausschluss.

Eine nichtbestimmungsgemäße Verwendung ist nicht zulässig und führt zum Verlust von Gewährleistungs- und Haftungsansprüchen gegenüber dem Hersteller.

Dieses Gerät ist keine Sicherheitskomponente gemäß der EU-Maschinenrichtlinie. Es darf nicht eingesetzt werden, wenn die Sicherheit von Personen von der Gerätefunktion abhängt.

Montage, Anschluss und Inbetriebnahme dürfen nur durch geschulte Fachkräfte erfolgen.

Bei Defekten und nichtbehebaren Störungen des Gerätes, ist dieses außer Betrieb zu nehmen und gegen unbefugte Benutzung zu sichern.

Das Gerät ist dauerhaft vor mechanischen Einwirkungen (z.B. Stößen und Vibrationen) zu schützen.



**Vorsicht!** Heiße Oberfläche!



**Nicht in die Lichtquelle blicken!**

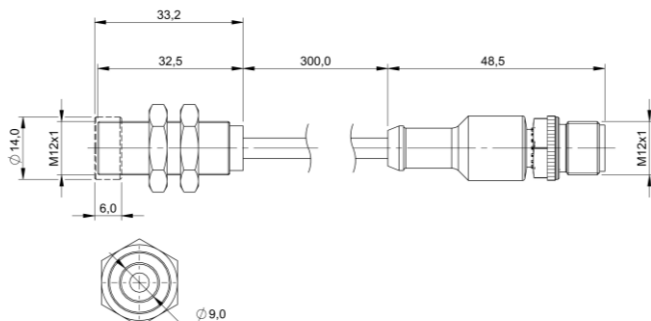
Gefahr von Blendung und Irritation!

Das Gerät ist so zu montieren, dass auch während des Betriebs kein direkter Blick in die Lichtquelle möglich ist.



Mit dem CE-Zeichen bestätigen wir, dass unsere Produkte den Anforderungen der aktuellen EMV-Richtlinie entsprechen.

### Maßzeichnung



### Technische Daten

Typ	BAE LX-VS-SR012
<b>Elektrische Daten</b>	
Betriebsspannung $U_b$	24 V DC
Stromaufnahme	83 mA

### Optische Daten

Leuchtfläche	Ø 9 mm
Lichtart	LED, rot
Wellenlänge	617 nm
Photobiologische Sicherheit nach IEC 62471	Freie Gruppe
Beleuchtungsstärke Lux bei 0,1 m Abstand	600

### Mechanische Daten

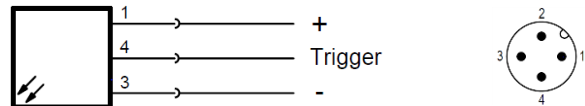
Abmessungen	M12 x 32,5 mm
Anschlussart	M12x1-Steckverbinder, 4-polig, A-kodiert, 0,3 m Kabel
Gehäusewerkstoff	Edelstahl
Optische Fläche	Polycarbonat
Gewicht	65 g

### Umgebungsbedingungen

Schutzart nach IEC 60529	IP67
Verpolungssicher	Ja
Umgebungstemperatur $T_a$	-10 ... +50 °C
Lagertemperatur	-25 ... +75 °C
Schutzklasse	3

### Elektrischer Anschluss

M12x1-Stecker, 4-polig, A-kodiert



**Achtung:** Automatische Abschaltung bei 65 °C Gehäusetemperatur.

### Kontakt

Balluff GmbH  
Schurwaldstraße 9  
73765 Neuhausen a.d.F.  
Deutschland

Tel.: +49 7158 173-0  
Fax.: +49 7158 5010  
service@balluff.de  
www.balluff.com

**Types and Scope of Delivery**

Type	Light type	Order code
BAE LX-VS-SR012	Red	BAE00KF

Scope of delivery: Spotlight

The declaration of conformity can be found in the Internet at:  
[www.balluff.com](http://www.balluff.com)

**Accessories**

We recommend the following Balluff accessories (order separately):

Article	Type	Order code
Mounting bracket	BMS CS-M-D12-ID12-01	BAM0032
Power supply 0,7 A	BAE PS-XA-1W-24-007-001	BAE0001

**Safety Notes**

These operating instructions must be read carefully before commissioning the device.

Flawless function in accordance with the specifications in the technical data is ensured only when using original Balluff accessories. Use of any other components will void the warranty.


Non-approved use is not permitted and will result in the loss of warranty and liability claims against the manufacturer.


This device is not a safety component according to the EU Machinery Directive. It must not be used if the safety of persons depends on the function of the device.

Assembly, connection and commissioning may only be carried out by trained specialists.


If defects and unresolvable faults occur in the device, take it out of service and secure against unauthorized use.

The device must be permanently protected against mechanical influences (e.g. shocks and vibrations).

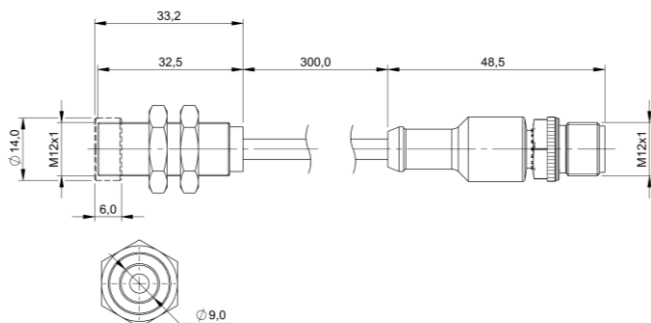
 **Caution! Hot surface!**

 **Do not stare into emitted light!**

Risk of glare and irritation!  
 The device must be mounted in such a way that, even during operating no staring into the light source is possible.

 With the CE mark, we confirm that our products comply with the requirements of the current EMC directive.

**Dimensioned Drawing**

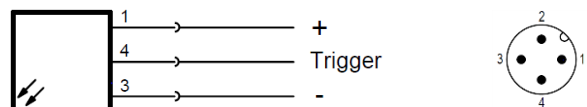


**Technical Data**

Type	BAE LX-VS-SR012
<b>Electrical data</b>	
Supply voltage $U_b$	24 V DC
Current draw	83 mA
<b>Optical data</b>	
Luminous surface	Ø 9 mm
Light type	LED, red
Wavelength	617 nm
Photo biological safety per IEC 62471	Exempt group
Illuminance lux at 0,1 m distance	600
<b>Mechanical data</b>	
Dimensions	M12 x 32,5 mm
Connection	M12x1 connector, 4-pin, A-coded, 0,3 m cable
Housing material	Stainless steel
Optical surface	Polycarbonat
Weight	65 g
<b>Ambient conditions</b>	
Degree of protection IEC 60529	IP67
Polarity reversal protected	Yes
Ambient temperature $T_a$	-10 ... +50 °C
Storage temperature	-25 ... +75 °C
Protection class	3

**Electrical Connection**

M12x1 connector, 4-pin, A-coded



**Please note:** At 65 °C housing temperature automatic switch-off.

**Contact**

Balluff GmbH  
 Schurwaldstrasse 9  
 73765 Neuhausen a.d.F.  
 Germany

Phone: +49 7158 173-0  
 Fax: +49 7158 5010  
[service@balluff.de](mailto:service@balluff.de)  
[www.balluff.com](http://www.balluff.com)