

Gültigkeit und Lieferumfang

Typcode	Lichtfarbe	Bestellcode
BAE LX-VS-SR012	Rot	BAE00KF

Lieferumfang: Spotleuchte

Zubehör

Wir empfehlen folgendes Balluff Zubehör

Artikel	Typcode	Bestellcode
Haltewinkel	BMS CS-M-D12-ID12-01	BAM0032
Netzteil 0,7 A	BAE PS-XA-1W-24-007-001	BAE0001

Zubehör bitte separat bestellen.

Sicherheitshinweise

⚠ Diese Bedienungsanleitung ist vor der Inbetriebnahme des Geräts sorgfältig durchzulesen.

⚠ Dieses Gerät ist keine Sicherheitskomponente gemäß der EU-Maschinenrichtlinie. Es darf nicht eingesetzt werden wenn die Sicherheit von Personen von der Gerätefunktion abhängt.

⚠ Montage, Anschluss und Inbetriebnahme dürfen nur durch Fachpersonal erfolgen; beim Anschluss sind die technischen Daten zu beachten!

⚠ Das Gerät ist dauerhaft vor mechanischen Einwirkungen z.B. Stößen und Vibrationen zu schützen.

⚠ Der Hersteller haftet nicht für Schäden aus fehlerhafter Benutzung. Die Garantie des Herstellers erlischt, wenn das Gerät geöffnet wird.



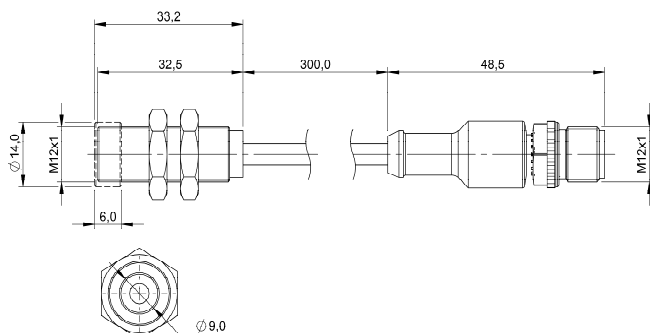
ACHTUNG: Heiße Oberfläche – Vorsicht beim Berühren!



Risikogruppe 1 nach DIN EN 62471:2008. NICHT IN DIE LICHTQUELLE BLICKEN! – Gefahr von Blendung und Irritation! Das Gerät ist so zu montieren, dass auch während des Betriebs kein direkter Blick in die Lichtquelle möglich ist.



Mit dem CE-Zeichen bestätigen wir, dass unsere Produkte den Anforderungen der EG-Richtlinien 2004/108 und des EMV-Gesetzes entsprechen. In unserem EMV-Labor, das von der DATech für Prüfungen der elektromagnetischen Verträglichkeit akkreditiert ist, wurde der Nachweis erbracht, dass die Balluff-Produkte die EMV-Anforderungen der Norm EN 60947-5-2 erfüllen.

Masszeichnung**Technische Daten**

Typbezeichnung	BAE LX-VS-SR012
Elektrische Daten	
Betriebsspannung U_B	24V DC
Betriebsstrom	70 mA

Optische Daten

Lichtfeldgröße [mm]	Ø12
Lichtquelle, Lichtart	LED rot
Wellenlänge	617 nm
Photobiologische Sicherheit nach DIN EN 62471:2008	Freie Gruppe

Mechanische Daten

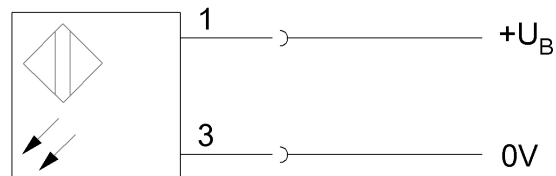
Abmessungen [mm]	M12x32,5
Anschlussart	300 mm PUR Kabel mit M12 Steckverbinder, 4-polig
Gehäusewerkstoff	V2A
Gewicht	65 g

Umgebung

Schutzart nach IEC 60529	IP67
Verpolungssicher	ja
Betriebstemperatur T_a	-0 °C ... +50°C
Lagertemperatur	-10 °C ... +60°C
Schutzklasse	3

Anschluss

M12 Stecker 4polig



Achtung: Automatische Abschaltung bei +65 °C Gehäusetemperatur.

Kontakt

Balluff GmbH
Schurwaldstraße 9
73765 Neuhausen a.d.F.
Deutschland

Tel. +49 7158 173-0
Fax +49 7158 5010
balluff@balluff.de
www.balluff.com

Accessories

Illuminator BAE LX-VS-SR012

Nr. 894 728 DE Edition 1302

Components and Models

Type code	Light typ	Order code
BAE LX-VS-SR011	red	BAE00KF

Included in delivery are: Spotlight

Accessories

For operation of the illuminator we offer these accessories:

Article	Type code	Order code
Mounting bracket	BMS CS-M-D12-ID12-01	BAM0032
Power supply 0,7 A	BAE PS-XA-1W-24-007-001	BAE0001

Please order accessories separately!

Safety Notes

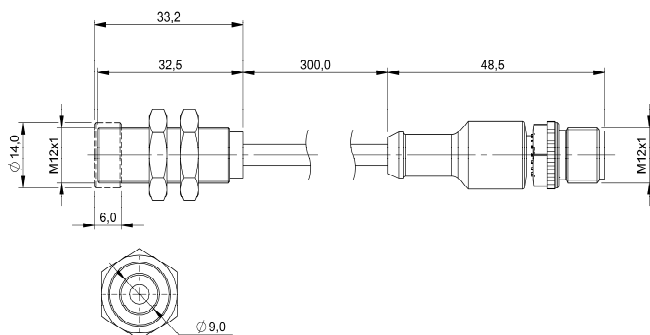
- ⚠ Read the operating instructions carefully prior to commissioning.
- ⚠ The device is not a safety component according to EU machine guidelines. It is prohibited to use this component in any application where the safety of persons, traffic or machine is depending on the function of the component.
- ⚠ Mounting, Connection, Commissioning and adjustment are to be done by specialised staff only.
- ⚠ Protect the device against mechanical forces and impacts.
- ⚠ Any damage from unauthorized manipulation or improper use voids the direct vendors guarantee and warranty.

CAUTION: Hot surface - Use care when handling!

Risk group 1 according to DIN EN 62471:2008. **DO NOT STARE INTO EMITTED LIGHT!** – Risk of glare and irritation! The device must be mounted in a way, that staring into the emitted light is impossible during operation.

CE The CE-Marking means that our products conform to the requirements of the EC Guidelines 2004/108/EWG (EMC) and the EMC Statute. Testing in our EMC Laboratory, which is accredited by DATech for Testing of Electromagnetic Compatibility, has shown that these Balluff products satisfy the EMC requirements EN 60947-5-2 Standard.

Drawing

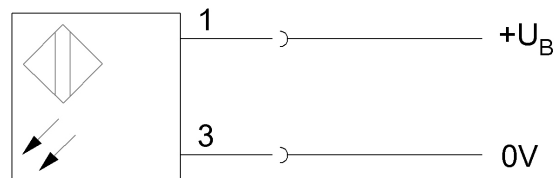


Technical data

Type code	BAE LX-VS-SR012
Electrical data	
Supply voltage U_B	24V DC
Operating current	70 mA
Optical data	
Luminous field size [mm]	Ø12
Light source, light type	LED red
Wavelength	617 nm
Photobiological safety per DIN EN 62471:2008	Exempt group
Mechanical data	
Dimensions [mm]	M12x32,5
Connection	300mm PUR cable + M12 connector, 4-pin
Housing material	V2A
Weight	65 g
Ambient data	
Degree of protection IEC 60529	IP67
Polarity reversal protected	yes
Ambient temperature range	-0 °C ... +50°C
Storage temperature range	-10 °C ... +60°C
Protection class	3

Connection

M12 connector, 4-pin



Notice: The light shut off automatic at a temperature of 65 °C.

Contact

Balluff GmbH
Schurwaldstraße 9
73765 Neuhausen a.d.F.
Germany

Tel. +49 7158 173-0
Fax +49 7158 5010
balluff@balluff.de
www.balluff.com