

Typen und Lieferumfang

Typ	Lichtfarbe	Bestellcode
BAE LX-VS-RR100	Rot	BAE000J
BAE LX-VS-RI100	Infrarot	BAE000K
BAE LX-VS-RW100	Weiß	BAE00AN

Lieferumfang: Ringleuchte

Die Konformitätserklärung erhalten Sie im Internet unter:
www.balluff.com

Zubehör

Wir empfehlen folgendes Balluff Zubehör (bitte separat bestellen):

Artikel	Typ	Bestellcode
Anschlusskabel	BCC M415-0000-1A-003-VX8434-050	BCC0368
Haltewinkel	BAM MB-XA-003-B03-1	BAM01AC
Netzteil 2,5 A	BAE PS-XA-1W-24-025-016	BAE0111
Streuscheibe	BAM OF-VS-001-D-RX-100	BAM01A7

Sicherheitshinweise

Diese Betriebsanleitung ist vor der Inbetriebnahme des Gerätes sorgfältig durchzulesen.

Die einwandfreie Funktion, gemäß den Angaben in den technischen Daten, wird nur mit original Balluff Zubehör zugesichert. Die Verwendung anderer Komponenten bewirkt Haftungsausschluss.


Eine nichtbestimmungsgemäße Verwendung ist nicht zulässig und führt zum Verlust von Gewährleistungs- und Haftungsansprüchen gegenüber dem Hersteller.


Dieses Gerät ist keine Sicherheitskomponente gemäß der EU-Maschinenrichtlinie. Es darf nicht eingesetzt werden, wenn die Sicherheit von Personen von der Gerätefunktion abhängt.


Montage, Anschluss und Inbetriebnahme dürfen nur durch geschulte Fachkräfte erfolgen.

Bei Defekten und nichtbehebbarer Störungen des Gerätes, ist dieses außer Betrieb zu nehmen und gegen unbefugte Benutzung zu sichern.

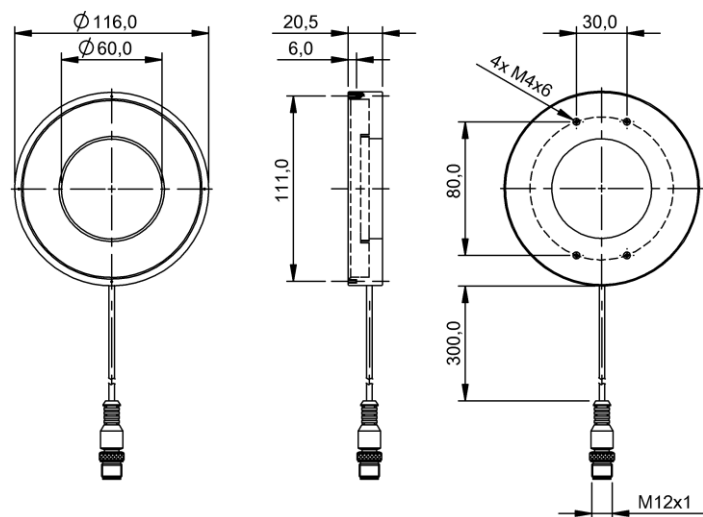
Das Gerät ist dauerhaft vor mechanischen Einwirkungen (z.B. Stößen und Vibrationen) zu schützen.

 **Vorsicht!** Heiße Oberfläche!

 **Nicht in die Lichtquelle blicken!**
 Gefahr von Blendung und Irritation!
 Das Gerät ist so zu montieren, dass auch während des Betriebs kein direkter Blick in die Lichtquelle möglich ist.

 Mit dem CE-Zeichen bestätigen wir, dass unsere Produkte den Anforderungen der aktuellen EMV-Richtlinie entsprechen.

Maßzeichnung



Technische Daten

Typ	BAE LX-VS-RR100	BAE LX-VS-RI100	BAE LX-VS-RW100
Elektrische Daten			
Betriebsspannung U_b	24 V DC		
Stromaufnahme	830 mA	750 mA	410 mA
Stromaufnahme max.	1370 mA		830 mA

Optische Daten

Leuchtfläche	Ø 110 / Ø 60 mm		
Lichtart	LED, rot	LED, infrarot	LED, weiß
Wellenlänge	617 nm	875 nm	/
Photobiologische Sicherheit nach IEC 62471	Freie Gruppe	Risikogruppe1	Freie Gruppe
Beleuchtungsstärke Lux bei 0,1 m Abstand	19000 (Normal) 32500 (Boost)	/	8500 (Normal) 16100 (Boost)

Mechanische Daten

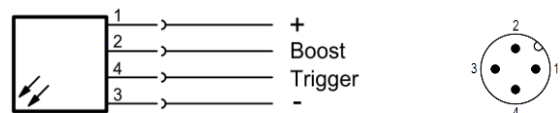
Abmessungen	Ø 116 x 20,5 mm
Anschlussart	M12x1-Steckverbinder, 4-polig, A-kodiert 0,3 m Kabel
Gehäusewerkstoff	Aluminium, schwarz
Optische Fläche	Floatglas
Gewicht	340 g

Umgebungsbedingungen

Schutzart nach IEC 60529	IP54
Verpolungssicher	Ja
Umgebungstemperatur T_a	-10 ... +55 °C
Lagertemperatur	-25 ... +75 °C
Dauerbetrieb	Nein

Elektrischer Anschluss

M12x1-Stecker, 4-polig, A-kodiert

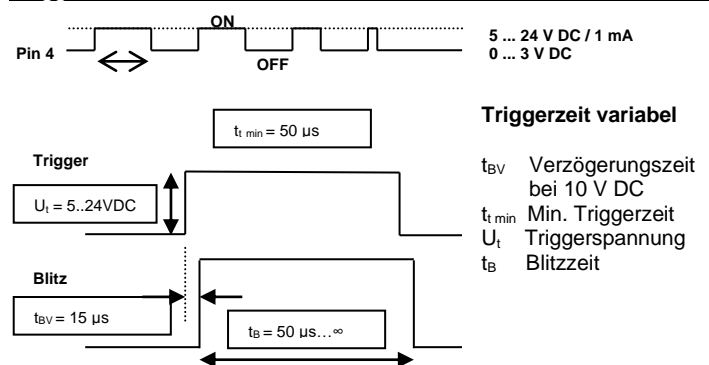


Boost: H-Pegel 5 ... 24 V

Trigger: H-Pegel 5 ... 24 V

Achtung: Automatische Abschaltung bei 65 °C Gehäusetemperatur.
 Bei Boost-Betrieb ist eine zusätzliche Kühlung notwendig.

Trigger



Kontakt

Balluff GmbH
 Schurwaldstraße 9
 73765 Neuhausen a.d.F.
 Deutschland

Tel.: +49 7158 173-0
 Fax.: +49 7158 5010
 service@balluff.de
 www.balluff.com

Types and Scope of Delivery

Type	Light type	Order code
BAE LX-VS-RR100	Red	BAE000J
BAE LX-VS-RI100	Infrared	BAE000K
BAE LX-VS-RW100	White	BAE00AN

Scope of delivery: Ring light

The declaration of conformity can be found in the Internet at:
www.balluff.com

Accessories

We recommend the following Balluff accessories (order separately):

Article	Type	Order code
Connector	BCC M415-0000-1A-003-VX8434-050	BCC0368
Mounting bracket	BAM MB-XO-003-B03-1	BAM01AC
Power supply 2,5 A	BAE PS-XA-1W-24-025-016	BAE0111
Diffusor	BAM OF-VS-001-D-RX-100	BAM01A7

Safety Notes

These operating instructions must be read carefully before commissioning the device.

Flawless function in accordance with the specifications in the technical data is ensured only when using original Balluff accessories. Use of any other components will void the warranty.

Non-approved use is not permitted and will result in the loss of warranty and liability claims against the manufacturer.

This device is not a safety component according to the EU Machinery Directive. It must not be used if the safety of persons depends on the function of the device.

Assembly, connection and commissioning may only be carried out by trained specialists.

If defects and unresolvable faults occur in the device, take it out of service and secure against unauthorized use.

The device must be permanently protected against mechanical influences (e.g. shocks and vibrations).



Caution! Hot surface!



Do not stare into emitted light!

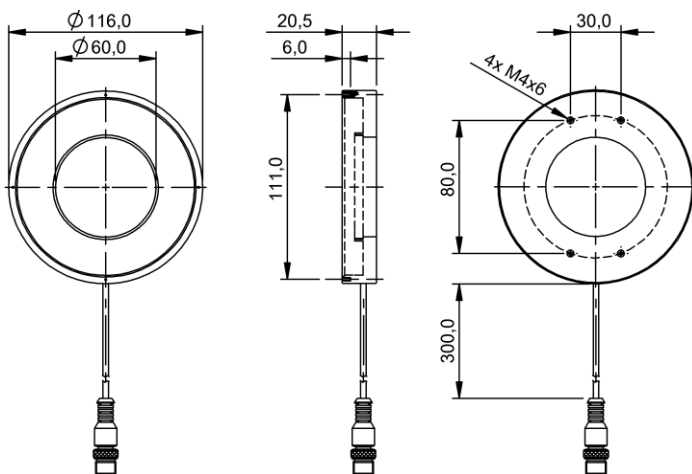
Risk of glare and irritation!

The device must be mounted in such a way that, even during operating no staring into the light source is possible.



With the CE mark, we confirm that our products comply with the requirements of the current EMC directive.

Dimensioned Drawing



Technical Data

Type	BAE LX-VS-RR100	BAE LX-VS-RI100	BAE LX-VS-RW100
Electrical data			
Supply voltage U_b	24 V DC		
Current draw	830 mA	750 mA	410 mA
Current draw max.	1370 mA		830 mA

Optical data

Luminous surface	Ø 110 / Ø 60 mm		
Light type	LED, red	LED, infrared	LED, white
Wavelength	617 nm	875 nm	/
Photobiological safety per IEC 62471	Exempt group	Risk group 1	Exempt group
Illuminance lux at 0,1 m distance	6400 (Normal) 13500 (Boost)	/	2800 (Normal) 6200 (Boost)

Mechanical data

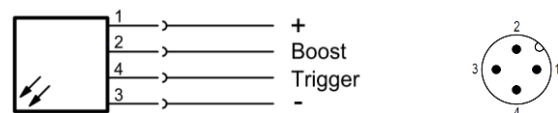
Dimensions	Ø 116 x 20,5 mm
Connection	M12x1 connector, 4-pin, A-coded 0,3 m cable
Housing material	Aluminium, black
Optical surface	Float glass
Weight	340 g

Ambient conditions

Degree of protection IEC 60529	IP54
Polarity reversal protected	Yes
Ambient temperature T_a	-10 ... +55 °C
Storage temperature	-25 ... +75 °C
Continuous operation	No

Electrical Connection

M12x1 connector, 4-pin, A-coded

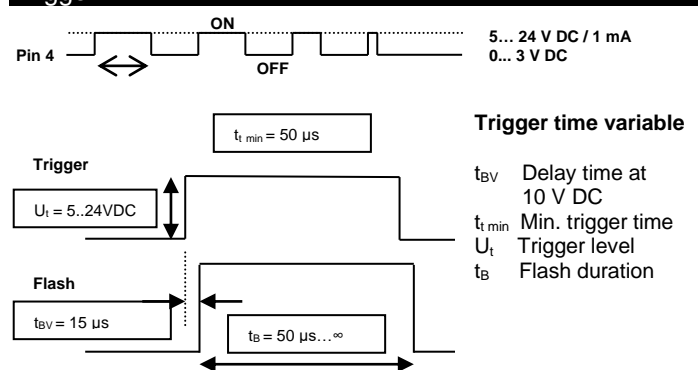


Boost: H-level 5 ... 24 V

Trigger: H-level 5 ... 24 V

Notice: At 65 °C housing temperature automatic switch-off.
When Boost is applied you need a cooling element.

Trigger



Contact

Balluff GmbH
Schurwaldstrasse 9
73765 Neuhausen a.d.F.
Germany

Phone: +49 7158 173-0
Fax: +49 7158 5010
service@balluff.de
www.balluff.com