

Gültigkeit und Lieferumfang

Typcode	Leuchtfeldgröße	Bestellcode
BAE LX-VS-OR50	(50x50 mm)	BAE00J9

Lieferumfang: Koax/Coaxial Leuchte

Zubehör

Wir empfehlen folgendes Balluff Zubehör

Artikel	Typcode	Bestellcode
Anschlusskabel	BCC M314-0000-10-003-PX0434-050	BCC02N3
Haltewinkel	BAM MB-XA-002-B02-1	BAM01AE
Netzteil 0,7A	BAE PS-XA-1W-24-007-001	BAE0001

Zubehör bitte separat bestellen.

Sicherheitshinweise

⚠ Diese Bedienungsanleitung ist vor der Inbetriebnahme des Geräts sorgfältig durchzulesen.

⚠ Dieses Gerät ist keine Sicherheitskomponente gemäß der EU-Maschinenrichtlinie. Es darf nicht eingesetzt werden wenn die Sicherheit von Personen von der Gerätefunktion abhängt.

⚠ Montage, Anschluss und Inbetriebnahme dürfen nur durch Fachpersonal erfolgen; beim Anschluss sind die technischen Daten zu beachten!

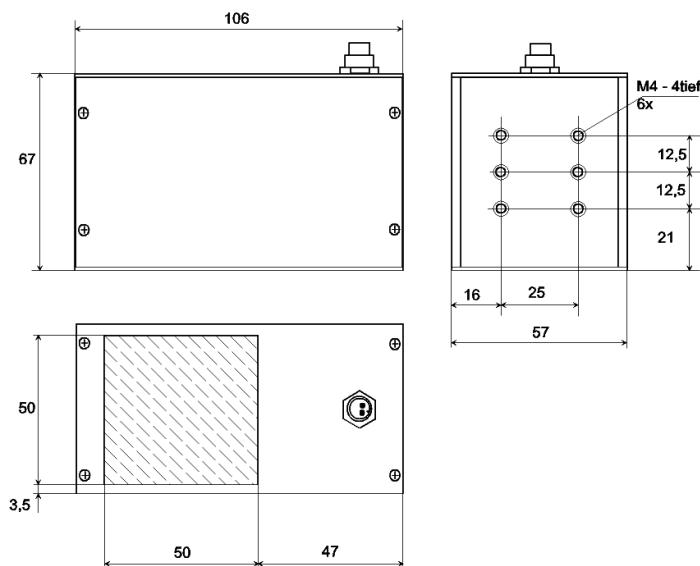
⚠ Das Gerät ist dauerhaft vor mechanischen Einwirkungen z.B. Stößen und Vibrationen zu schützen.

⚠ Der Hersteller haftet nicht für Schäden aus fehlerhafter Benutzung. Die Garantie des Herstellers erlischt, wenn das Gerät geöffnet wird.

⚠ **Risikogruppe 1 nach DIN EN 62471:2008. NICHT IN DIE LICHTQUELLE BLICKEN!** – Gefahr von Blendung und Irritation! Das Gerät ist so zu montieren, dass auch während des Betriebs kein direkter Blick in die Lichtquelle möglich ist.

CE Mit dem CE-Zeichen bestätigen wir, dass unsere Produkte den Anforderungen der EG-Richtlinien 2004/108 und des EMV-Gesetzes entsprechen. In unserem EMV-Labor, das von der DATech für Prüfungen der elektromagnetischen Verträglichkeit akkreditiert ist, wurde der Nachweis erbracht, dass die Balluff-Produkte die EMV-Anforderungen der Norm EN 60947-5-2 erfüllen.

Masszeichnung



Technische Daten

Typbezeichnung	BAE LX-VS-OR50
Elektrische Daten	
Betriebsspannung U_B	18...30V DC
Betriebsstrom	218mA

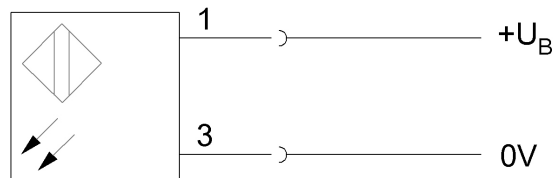
Optische Daten	
Leuchtfeldgröße [mm]	50x50
Lichtquelle, Lichtart	LED, Rotlicht
Wellenlänge	630 nm
Photobiologische Sicherheit nach DIN EN 62471:2008	Freie Gruppe

Mechanische Daten	
Abmessungen [mm]	67x57x106
Anschlussart	M8 Steckverbinder, 2-polig
Gehäusewerkstoff	Aluminium schwarz eloxiert
Optische Fläche	Glas
Gewicht	350 g

Umgebung	
Schutzart nach IEC 60529	IP54
Verpolungssicher	Ja
Betriebstemperatur T_a	-10 °C ... +55°C
Lagertemperatur	-25 °C ... +75°C

Anschluss

M8 Stecker 2-polig



Bitte beachten Sie: Die Beleuchtungsstärke ändert sich mit der angelegten Spannung. Alle Werte beziehen sich auf eine Betriebsspannung von 24 V DC.

Kontakt

Balluff GmbH
Schurwaldstraße 9
73765 Neuhausen a.d.F.
Deutschland

Tel. +49 7158 173-0
Fax +49 7158 5010
balluff@balluff.de
www.balluff.com

Accessories

Illuminator BAE LX-VS-OR50

Nr. 889 836 EN Edition 1207

BALLUFF

sensors worldwide

Components and Models

Type code	Luminous field size	Order code
BAE LX-VS-OR50	(50x50 mm)	BAE00J9

Included in delivery are: Koax/Coaxial Lights

Accessories

For operation of the illuminator we offer these accessories:

Article	Type code	Order code
Connector	BCC M314-0000-10-003-PX0434-050	BCC02N3
Mounting bracket	BAM MB-XA-002-B02-1	BAM01AE
Power supply 0,7A	BAE PS-XA-1W-24-007-001	BAE0001

Please order accessories separately!

Safety Notes

⚠ Read the operating instructions carefully prior to commissioning.

⚠ The device is not a safety component according to EU machine guidelines. It is prohibited to use this component in any application where the safety of persons, traffic or machine is depending on the function of the component.

⚠ Mounting, Connection, Commissioning and adjustment are to be done by specialised staff only.

⚠ Protect the device against mechanical forces and impacts.

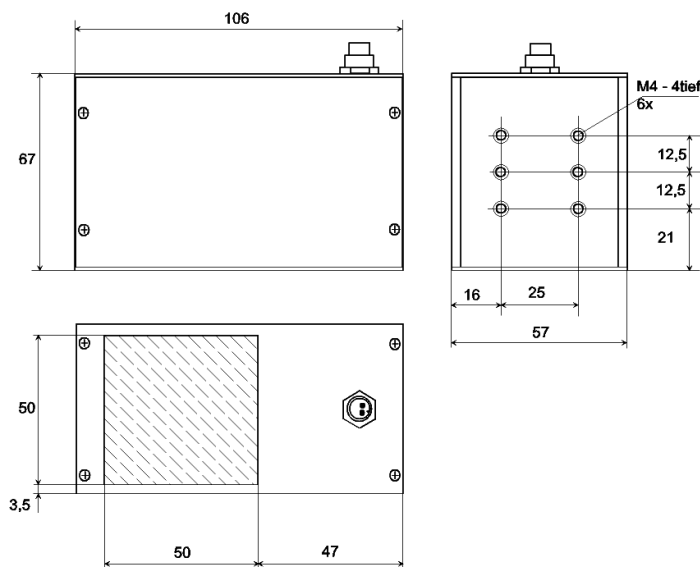
⚠ Any damage from unauthorized manipulation or improper use voids the direct vendors guarantee and warranty.



⚠ Risk group 1 according to DIN EN 62471:2008. DO NOT STARE INTO EMITTED LIGHT! – Risk of glare and irritation! The device must be mounted in a way, that staring into the emitted light is impossible during operation.

CE The CE-Marking means that our products conform to the requirements of the EC Guidelines 2004/108/EWG (EMC) and the EMC Statute. Testing in our EMC Laboratory, which is accredited by DATech for Testing of Electromagnetic Compatibility, has shown that these Balluff products satisfy the EMC requirements EN 60947-5-2 Standard.

Drawing



Technical data

Type code	BAE LX-VS-OR50
Electrical data	
Supply voltage U_B	18...30V DC
Operating current	218mA

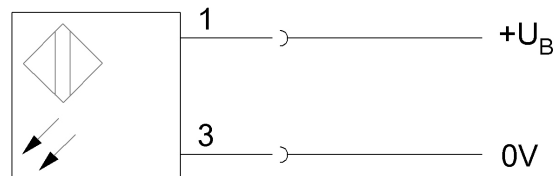
Optical data	
Luminous field size [mm]	50x50
Light source, light type	LED, Redlight
Wavelength	630 nm
Photobiological safety per DIN EN 62471:2008	Exempt group

Mechanical data	
Dimensions [mm]	67x57x106
Connection	M8 connector, 2-pin
Housing material	Aluminium black anodized
Optical surface	glass
Weight	350 g

Ambient data	
Degree of protection IEC 60529	IP54
Polarity reversal protected	yes
Ambient temperature range T_a	-10 °C ... +55°C
Storage temperature range	-25 °C ... +75°C

Connection

M8 connector, 2-pin



Please note: The illumination intensity of the lights describe herein change proportional to the level of supply voltage. The value for illumination intensity indicated in following table refers to a supply voltage of 24 V DC.

Contact

Balluff GmbH
Schurwaldstraße 9
73765 Neuhausen a.d.F.
Germany

Tel. +49 7158 173-0
Fax +49 7158 5010
balluff@balluff.de
www.balluff.com