

Typen und Lieferumfang

Typ	Lichtfarbe	Bestellcode
BAE LX-VS-LR200-S26	Rot	BAE00NY
BAE LX-VS-LI200-S26	Infrarot	BAE00NZ
BAE LX-VS-LW200-S26	Weiß	BAE00P0

Lieferumfang: Linienleuchte,
 Verbindungskabel M5-Buchse auf
 M12-Stecker; 0,3 m

Die Konformitätserklärung erhalten Sie im Internet unter:
www.balluff.com

Zubehör

Wir empfehlen folgendes Balluff Zubehör (bitte separat bestellen):

Artikel	Typ	Bestellcode
Winkelverbinder	BAM MB-XA-018-B11-4	BAM027R
Verbinder	BAM MB-XA-019-B11-4	BAM0278
Halter für BMS	BMS CS-M-D12-BX17-11	BAM0277
Netzteil 2,5 A	BAE PS-XA-1W-24-025-016	BAE0111
Verbindungskabel	BCC M214-M414-3E-304-PX0414-003	BCC0FJU

Sicherheitshinweise

Diese Betriebsanleitung ist vor der Inbetriebnahme des Gerätes sorgfältig durchzulesen.

Die einwandfreie Funktion, gemäß den Angaben in den technischen Daten, wird nur mit original Balluff Zubehör zugesichert. Die Verwendung anderer Komponenten bewirkt Haftungsausschluss.


Eine nichtbestimmungsgemäße Verwendung ist nicht zulässig und führt zum Verlust von Gewährleistungs- und Haftungsansprüchen gegenüber dem Hersteller.


Dieses Gerät ist keine Sicherheitskomponente gemäß der EU-Maschinenrichtlinie. Es darf nicht eingesetzt werden, wenn die Sicherheit von Personen von der Gerätefunktion abhängt.


Montage, Anschluss und Inbetriebnahme dürfen nur durch geschulte Fachkräfte erfolgen.

Bei Defekten und nichtbehebaren Störungen des Gerätes, ist dieses außer Betrieb zu nehmen und gegen unbefugte Benutzung zu sichern.

Das Gerät ist dauerhaft vor mechanischen Einwirkungen (z.B. Stößen und Vibrationen) zu schützen.

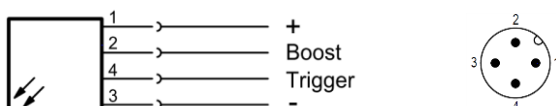
 **Vorsicht! Heiße Oberfläche!**

 **Nicht in die Lichtquelle blicken!**
 Gefahr von Blendung und Irritation!
 Das Gerät ist so zu montieren, dass auch während des Betriebs kein direkter Blick in die Lichtquelle möglich ist.

 Mit dem CE-Zeichen bestätigen wir, dass unsere Produkte den Anforderungen der aktuellen EMV-Richtlinie entsprechen.

Elektrischer Anschluss

M5x0,5-Stecker, 4-polig, A-kodiert



Boost: H-Pegel 5 ... 24 V

Trigger: H-Pegel 5 ... 24 V

Achtung: Automatische Abschaltung bei 65 °C Gehäusetemperatur.
 Bei Boost-Betrieb ist eine zusätzliche Kühlung notwendig.
 Nicht verwendeten Eingang / Boost-Funktion: Auf (-) legen.

Technische Daten

Typ	BAE LX-VS-LR200-S26	BAE LX-VS-LI200-S26	BAE LX-VS-LW200-S26
Elektrische Daten			
Betriebsspannung Ub	24 V DC		
Stromaufnahme	290 mA	170 mA	
Stromaufnahme max.	710 mA	450 mA	

Optische Daten

Leuchtfläche	10 x 195 mm		
Lichtart	LED, rot	LED, infrarot	LED, weiß
Wellenlänge	617 nm	875 nm	/
Photobiologische Sicherheit nach IEC 62471	Freie Gruppe	Risiko-gruppe 1	Freie Gruppe
Beleuchtungsstärke Lux bei 0,1 m Abstand	7150 (Normal) 15100 (Boost)	/	3000 (Normal) 7850 (Boost)

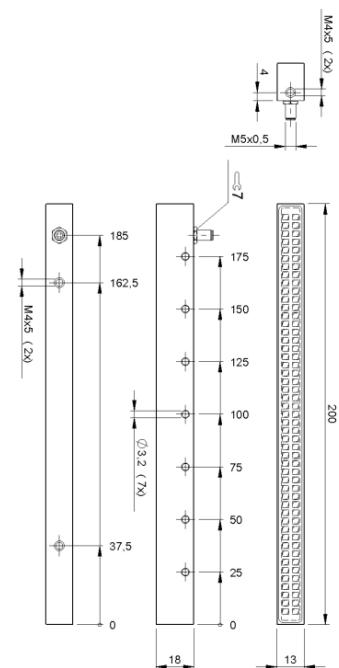
Mechanische Daten

Abmessungen	200 x 13 x 18 mm		
Anschlussart	M5x0,5-Steckverbinder, 4-polig, A-kodiert		
Gehäusewerkstoff	Aluminium, schwarz		
Optische Fläche	Floatglas		
Gewicht	95 g		

Umgebungsbedingungen

Schutzart nach IEC 60529	IP54		
Verpolungssicher	Ja		
Umgebungs-temperatur Ta	-10 ... +55 °C		
Lagertemperatur	-25 ... +75 °C		
Dauerbetrieb	Nein		

Maßzeichnung



Kontakt

Balluff GmbH
 Schurwaldstraße 9
 73765 Neuhausen a.d.F.
 Deutschland

Tel.: +49 7158 173-0
 Fax: +49 7158 5010
 service@balluff.de
 www.balluff.com

Types and Scope of Delivery

Type	Light type	Order code
BAE LX-VS- LR200-S26	Red	BAE00NY
BAE LX-VS- LI200-S26	Infrared	BAE00NZ
BAE LX-VS- LW200-S26	White	BAE00P0

Scope of delivery: Linear light,
 Double-ended cord set M5-Female to
 M12-Male; 0,3 m

The declaration of conformity can be found in the Internet at:
www.balluff.com

Accessories

We recommend the following Balluff accessories (order separately):

Article	Type	Order code
Angle connector	BAM MB-XA-018-B11-4	BAM027R
Connector bracket	BAM MB-XA-019-B11-4	BAM0278
Holder for BMS	BMS CS-M-D12-Bx17-11	BAM0277
Power supply 2,5 A	BAE PS-XA-1W-24-025-016	BAE0111
Connector	BCC M214-M414-3E-304-PX0414-003	BCC0FJU

Safety Notes

These operating instructions must be read carefully before commissioning the device.

Flawless function in accordance with the specifications in the technical data is ensured only when using original Balluff accessories. Use of any other components will void the warranty.

Non-approved use is not permitted and will result in the loss of warranty and liability claims against the manufacturer.


This device is not a safety component according to the EU Machinery Directive. It must not be used if the safety of persons depends on the function of the device.


Assembly, connection and commissioning may only be carried out by trained specialists.

If defects and unresolvable faults occur in the device, take it out of service and secure against unauthorized use.

The device must be permanently protected against mechanical influences (e.g. shocks and vibrations).

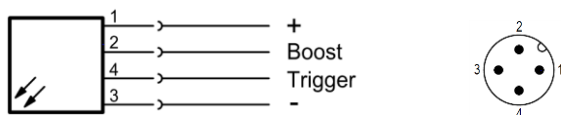
 **Caution!** Hot surface!

 **Do not stare into emitted light!**
 Risk of glare and irritation!
 The device must be mounted in such a way that, even during operating no staring into the light source is possible.

 With the CE mark, we confirm that our products comply with the requirements of the current EMC directive.

Electrical Connection

M5x0.5 connector, 4-pin, A-coded



Boost: H-level 5 ... 24 V

Trigger: H-level 5 ... 24 V

Please note: At 65 °C housing temperature automatic switch-off.
 When Boost is applied you need a cooling element.
 Not used Input / Boost function: Contact with (-).

Technical Data

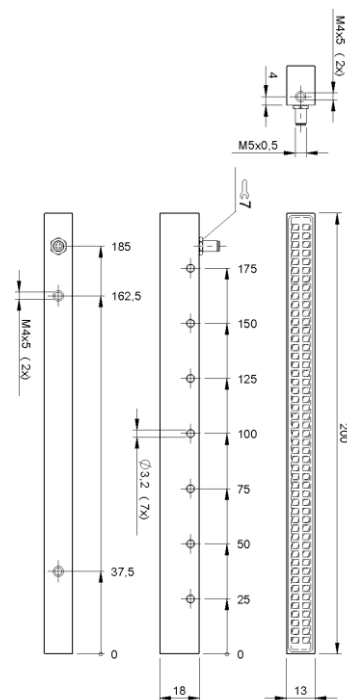
Type	BAE LX-VS- LR200-S26	BAE LX-VS- LI200-S26	BAE LX-VS- LW200-S26
Electrical data			
Supply voltage U_b	24 V DC		
Current draw	290 mA	170 mA	
Current draw max.	710 mA	450 mA	

Optical data			
Luminous surface	10 x 195 mm		
Light type	LED, red	LED, infrared	LED, white
Wavelength	617 nm	875 nm	/
Photo biological safety per IEC 62471	Exempt group	Risk group 1	Exempt group
Illuminance lux at 0,1 m distance	7150 (Normal) 15100 (Boost)	/	3000 (Normal) 7850 (Boost)

Mechanical data	
Dimensions	200 x 13 x 18 mm
Connection	M5x0.5 connector, 4-pin, A-coded
Housing material	Aluminium, black
Optical surface	Float glass
Weight	95 g

Ambient conditions	
Degree of protection IEC 60529	IP54
Polarity reversal protected	Yes
Ambient temperature T_a	-10 ... +55 °C
Storage temperature	-25 ... +75 °C
Continuous operation	No

Dimensioned Drawing



Contact

Balluff GmbH
 Schurwaldstrasse 9
 73765 Neuhausen a.d.F.
 Germany

Phone: +49 7158 173-0
 Fax: +49 7158 5010
 service@balluff.de
 www.balluff.com