

# Optosensoren Zusatzbeleuchtung BAE LX-VS-H\_200

Nr. 889 838 DE Ausgabe 1207

## Gültigkeit und Lieferumfang

Typcode	Lichtfarbe	Bestellcode
BAE LX-VS-HR200	Rot	BAE00JC
BAE LX-VS-HI200	Infrarot	BAE00JE

Lieferumfang: Hintergrundleuchte

## Zubehör

Wir empfehlen folgendes Balluff Zubehör

Artikel	Typcode	Bestellcode
Anschlusskabel	BCC M415-0000-1A-003-VX8434-050	BCC0368
Haltewinkel	BAM MB-XA-002-B02-1	BAM01AE
Netzteil 0,7A	BAE PS-XA-1W-24-007-001	BAE0001

Zubehör bitte separat bestellen.

## Sicherheitshinweise

⚠ Diese Bedienungsanleitung ist vor der Inbetriebnahme des Geräts sorgfältig durchzulesen.

⚠ Dieses Gerät ist keine Sicherheitskomponente gemäß der EU-Maschinenrichtlinie. Es darf nicht eingesetzt werden wenn die Sicherheit von Personen von der Gerätefunktion abhängt.

⚠ Montage, Anschluss und Inbetriebnahme dürfen nur durch Fachpersonal erfolgen; beim Anschluss sind die technischen Daten zu beachten!

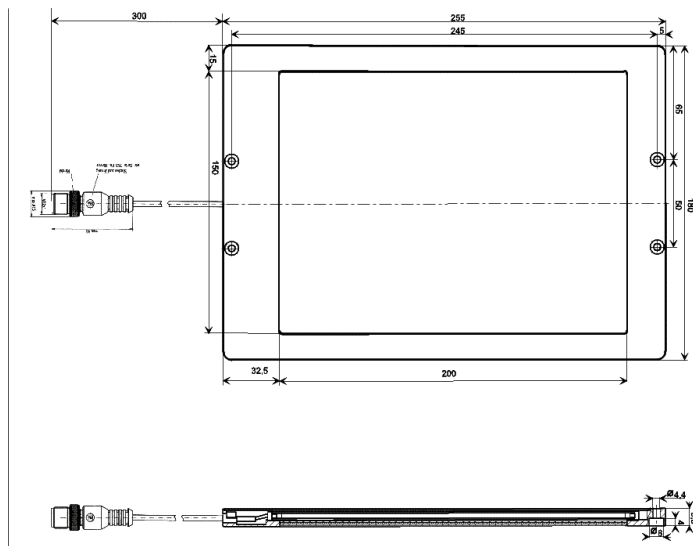
⚠ Das Gerät ist dauerhaft vor mechanischen Einwirkungen z.B. Stößen und Vibrationen zu schützen.

⚠ Der Hersteller haftet nicht für Schäden aus fehlerhafter Benutzung. Die Garantie des Herstellers erlischt, wenn das Gerät geöffnet wird.

⚠ **Risikogruppe 1 nach DIN EN 62471:2008. NICHT IN DIE LICHTQUELLE BLICKEN!** – Gefahr von Blendung und Irritation! Das Gerät ist so zu montieren, dass auch während des Betriebs kein direkter Blick in die Lichtquelle möglich ist.

**CE** Mit dem CE-Zeichen bestätigen wir, dass unsere Produkte den Anforderungen der EG-Richtlinien 2004/108 und des EMV-Gesetzes entsprechen. In unserem EMV-Labor, das von der DATech für Prüfungen der elektromagnetischen Verträglichkeit akkreditiert ist, wurde der Nachweis erbracht, dass die Balluff-Produkte die EMV-Anforderungen der Norm EN 60947-5-2 erfüllen.

## Masszeichnung



## Technische Daten

Typbezeichnung	BAE LX-VS-HR200	BAE LX-VS-HI200
<b>Elektrische Daten</b>		
Betriebsspannung $U_B$	18...30V DC	
Betriebsstrom	400mA	625mA

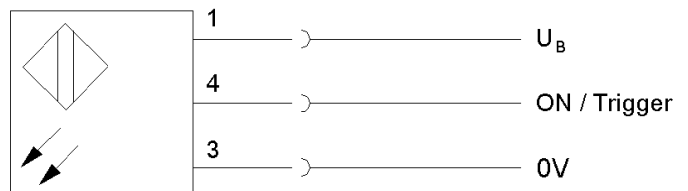
<b>Optische Daten</b>		
Leuchtfeldgröße [mm]	200x150	
Lichtquelle, Lichtart	LED, rot	LED, infrarot
Wellenlänge	617 nm	875 nm
Photobiologische Sicherheit nach DIN EN 62471:2008	Freie Gruppe	Risikogruppe 1

<b>Mechanische Daten</b>	
Abmessungen [mm]	255x180x9,5
Anschlussart	M12 Steckverbinder, 4-polig
Gehäusewerkstoff	Aluminium schwarz eloxiert
Optische Fläche	Glas
Gewicht	800 g

<b>Umgebung</b>	
Schutzart nach IEC 60529	IP54
Verpolungssicher	Ja
Betriebstemperatur $T_a$	-10 °C ... +55°C
Lagertemperatur	-25 °C ... +75°C

## Anschluss

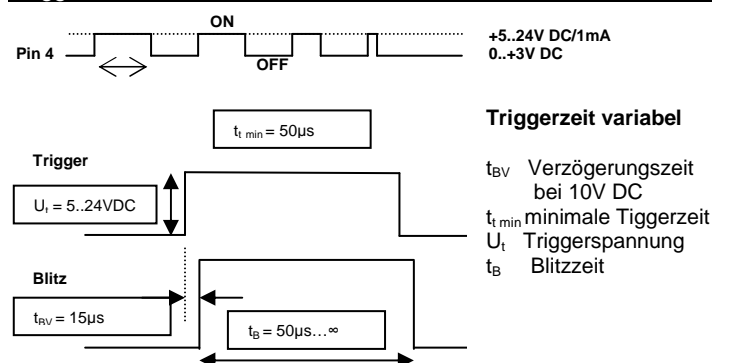
M12 Stecker 4polig



ON / Trigger: H-Level +5V...24V

**Bitte beachten Sie:** Die Beleuchtungsstärke ändert sich mit der angelegten Spannung. Alle Werte beziehen sich auf eine Betriebsspannung von 24 V DC.

## Trigger



## Kontakt

Balluff GmbH  
Schurwaldstraße 9  
73765 Neuhausen a.d.F.  
Deutschland

Tel. +49 7158 173-0  
Fax +49 7158 5010  
balluff@balluff.de  
[www.balluff.com](http://www.balluff.com)

