

BAE LX-VS-H_150

Beleuchtung für Vision-Systeme

Betriebsanleitung

BALLUFF

Typen und Lieferumfang

| Typ | Lichtfarbe | Bestellcode |
|-----------------|------------|-------------|
| BAE LX-VS-HR150 | Rot | BAE00C5 |
| BAE LX-VS-HI150 | Infrarot | BAE00KP |

Lieferumfang: Hintergrundleuchte

Die Konformitätserklärung erhalten Sie im Internet unter:
www.balluff.com

Zubehör

Wir empfehlen folgendes Balluff Zubehör (bitte separat bestellen):

| Artikel | Typ | Bestellcode |
|----------------|---------------------------------|-------------|
| Anschlusskabel | BCC M415-0000-1A-003-VX8434-050 | BCC0368 |
| Haltewinkel | BAM MB-XA-002-B02-1 | BAM01AE |
| Netzteil 0,7 A | BAE PS-XA-1W-24-007-001 | BAE0001 |

Sicherheitshinweise

Diese Betriebsanleitung ist vor der Inbetriebnahme des Gerätes sorgfältig durchzulesen.

Die einwandfreie Funktion, gemäß den Angaben in den technischen Daten, wird nur mit original Balluff Zubehör zugesichert. Die Verwendung anderer Komponenten bewirkt Haftungsausschluss.


Eine nichtbestimmungsgemäße Verwendung ist nicht zulässig und führt zum Verlust von Gewährleistungs- und Haftungsansprüchen gegenüber dem Hersteller.


Dieses Gerät ist keine Sicherheitskomponente gemäß der EU-Maschinenrichtlinie. Es darf nicht eingesetzt werden, wenn die Sicherheit von Personen von der Gerätefunktion abhängt.


Montage, Anschluss und Inbetriebnahme dürfen nur durch geschulte Fachkräfte erfolgen.

Bei Defekten und nichtbehebaren Störungen des Gerätes, ist dieses außer Betrieb zu nehmen und gegen unbefugte Benutzung zu sichern.

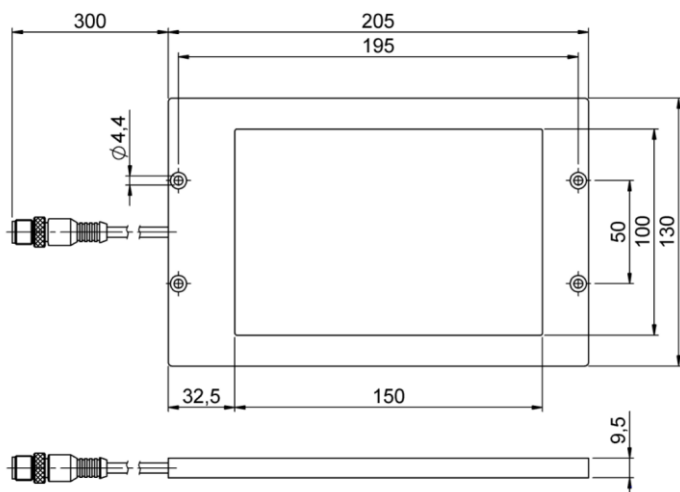
Das Gerät ist dauerhaft vor mechanischen Einwirkungen (z.B. Stößen und Vibrationen) zu schützen.

 **Vorsicht!** Heiße Oberfläche!

 **Nicht in die Lichtquelle blicken!**
Gefahr von Blendung und Irritation!
Das Gerät ist so zu montieren, dass auch während des Betriebs kein direkter Blick in die Lichtquelle möglich ist.

 Mit dem CE-Zeichen bestätigen wir, dass unsere Produkte den Anforderungen der aktuellen EMV-Richtlinie entsprechen.

Maßzeichnung



Technische Daten

| Typ | BAE LX-VS-HR150 | BAE LX-VS-HI150 |
|--------------------------|-----------------|-----------------|
| Elektrische Daten | | |
| Betriebsspannung U_b | 24 V DC | |
| Stromaufnahme | 500 mA | 830 mA |

Optische Daten

| | | |
|--|--------------|----------------|
| Leuchtfläche | 150 x 100 mm | |
| Lichtart | LED, rot | LED, infrarot |
| Wellenlänge | 617 nm | 875 nm |
| Photobiologische Sicherheit nach IEC 62471 | Freie Gruppe | Risikogruppe 1 |
| Beleuchtungsstärke Lux bei 0,1 m Abstand | 4800 | / |

Mechanische Daten

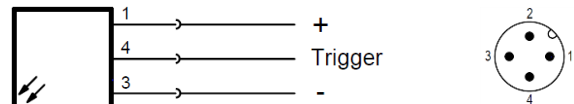
| | | |
|------------------|---|--|
| Abmessungen | 205 x 130 x 9,5 mm | |
| Anschlussart | M12x1-Steckverbinder, 4-polig, A-kodiert, 0,3 m Kabel | |
| Gehäusewerkstoff | Aluminium, schwarz | |
| Optische Fläche | Floatglas auf PMMA | |
| Gewicht | 435 g | |

Umgebungsbedingungen

| | |
|---------------------------|----------------|
| Schutzart nach IEC 60529 | IP54 |
| Verpolungssicher | Ja |
| Umgebungstemperatur T_a | -10 ... +55 °C |
| Lagertemperatur | -25 ... +75 °C |

Elektrischer Anschluss

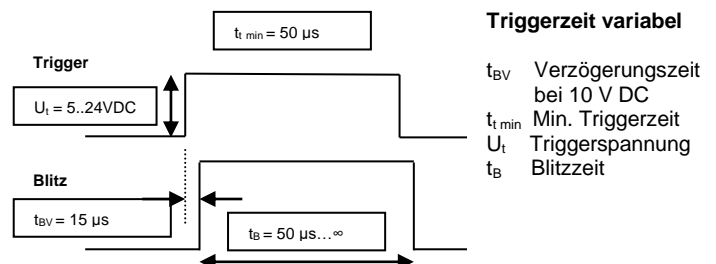
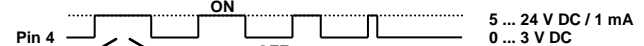
M12x1-Stecker, 4-polig, A-kodiert



Trigger: H-Pegel 5 ... 24 V

Achtung: Die Beleuchtungsstärke ändert sich mit der angelegten Spannung. Alle Werte beziehen sich auf eine Betriebsspannung von 24 V DC.

Trigger



Kontakt

Balluff GmbH
Schurwaldstraße 9
73765 Neuhausen a.d.F.
Deutschland

Tel.: +49 7158 173-0
Fax.: +49 7158 5010
service@balluff.de
www.balluff.com

Types and Scope of Delivery

| Type | Light type | Order code |
|-----------------|------------|------------|
| BAE LX-VS-HR150 | Red | BAE00C5 |
| BAE LX-VS-HI150 | Infrared | BAE00KP |

Scope of delivery: Backlight

The declaration of conformity can be found in the Internet at:
www.balluff.com

Accessories

We recommend the following Balluff accessories (order separately):

| Article | Type | Order code |
|--------------------|---------------------------------|------------|
| Connector | BCC M415-0000-1A-003-VX8434-050 | BCC0368 |
| Mounting bracket | BAM MB-XA-002-B02-1 | BAM01AE |
| Power supply 0,7 A | BAE PS-XA-1W-24-007-001 | BAE0001 |

Safety Notes

These operating instructions must be read carefully before commissioning the device.

Flawless function in accordance with the specifications in the technical data is ensured only when using original Balluff accessories. Use of any other components will void the warranty.


Non-approved use is not permitted and will result in the loss of warranty and liability claims against the manufacturer.


This device is not a safety component according to the EU Machinery Directive. It must not be used if the safety of persons depends on the function of the device.

Assembly, connection and commissioning may only be carried out by trained specialists.


If defects and unresolvable faults occur in the device, take it out of service and secure against unauthorized use.

The device must be permanently protected against mechanical influences (e.g. shocks and vibrations).

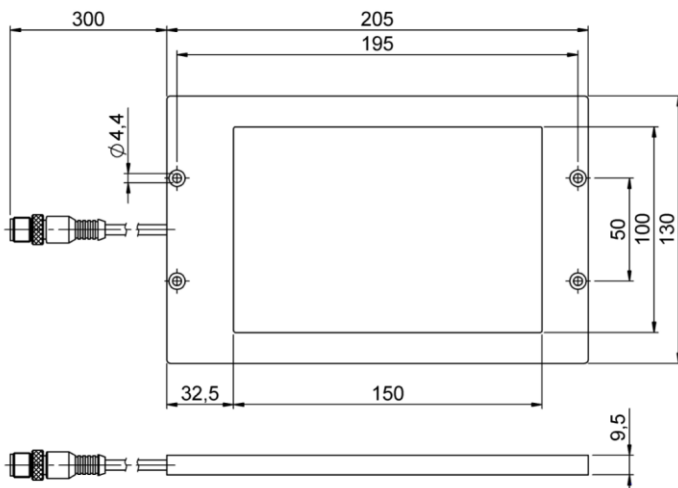
 **Caution! Hot surface!**

 **Do not stare into emitted light!**
 Risk of glare and irritation!

The device must be mounted in such a way that, even during operating no staring into the light source is possible.

 With the CE mark, we confirm that our products comply with the requirements of the current EMC directive.

Dimensioned Drawing



Technical Data

| Type | BAE LX-VS-HR150 | BAE LX-VS-HI150 |
|------------------------|-----------------|-----------------|
| Electrical data | | |
| Supply voltage U_b | 24 V DC | |
| Current draw | 500 mA | 830 mA |

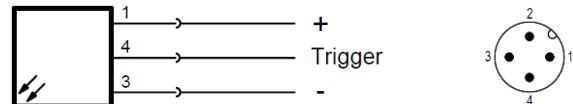
| Optical data | | |
|---------------------------------------|--------------|---------------|
| Luminous surface | 150 x 100 mm | |
| Light type | LED, red | LED, infrared |
| Wavelength | 617 nm | 875 nm |
| Photo biological safety per IEC 62471 | Exempt group | Risk group 1 |
| Illuminance lux at 0,1 m distance | 4800 | / |

| Mechanical data | |
|------------------------|--|
| Dimensions | 205 x 130 x 9,5 mm |
| Connection | M12x1 connector, 4-pin, A-coded, 0,3 m cable |
| Housing material | Aluminium, black |
| Optical surface | Float glass on PMMA |
| Weight | 435 g |

| Ambient conditions | |
|--------------------------------|----------------|
| Degree of protection IEC 60529 | IP54 |
| Polarity reversal protected | Yes |
| Ambient temperature T_a | -10 ... +55 °C |
| Storage temperature | -25 ... +75 °C |

Electrical Connection

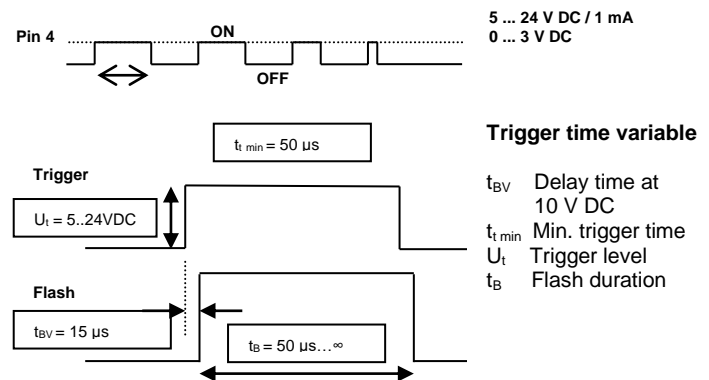
M12x1 connector, 4-pin, A-coded



Trigger: H-level 5 ... 24 V

Please note: The illuminance changes with the applied voltage.
 All values refer to an operating voltage of 24 V DC.

Trigger



Contact

Balluff GmbH
 Schurwaldstrasse 9
 73765 Neuhausen a.d.F.
 Germany

Phone: +49 7158 173-0
 Fax: +49 7158 5010
 service@balluff.de
 www.balluff.com