

# Optosensoren Zusatzbeleuchtung BAE LX-VS-H\_100

Nr. 884 977 DE Ausgabe 1203

## Gültigkeit und Lieferumfang

Typcode	Lichtfarbe	Bestellcode
BAE LX-VS-HR100	Rot	BAE000H
BAE LX-VS-HI100	Infrarot	BAE00FR

Lieferumfang: Hintergrundleuchte

## Zubehör

Wir empfehlen folgendes Balluff Zubehör

Artikel	Typcode	Bestellcode
Anschlusskabel	BCC M415-0000-1A-003-VX8434-050	BCC0368
Haltewinkel	BAM MB-XA-002-B02-1	BAM01AE
Netzteil 0,7A	BAE PS-XA-1W-24-007-001	BAE0001

Zubehör bitte separat bestellen.

## Sicherheitshinweise

⚠ Diese Bedienungsanleitung ist vor der Inbetriebnahme des Geräts sorgfältig durchzulesen.

⚠ Dieses Gerät ist keine Sicherheitskomponente gemäß der EU-Maschinenrichtlinie. Es darf nicht eingesetzt werden wenn die Sicherheit von Personen von der Gerätefunktion abhängt.

⚠ Montage, Anschluss und Inbetriebnahme dürfen nur durch Fachpersonal erfolgen; beim Anschluss sind die technischen Daten zu beachten!

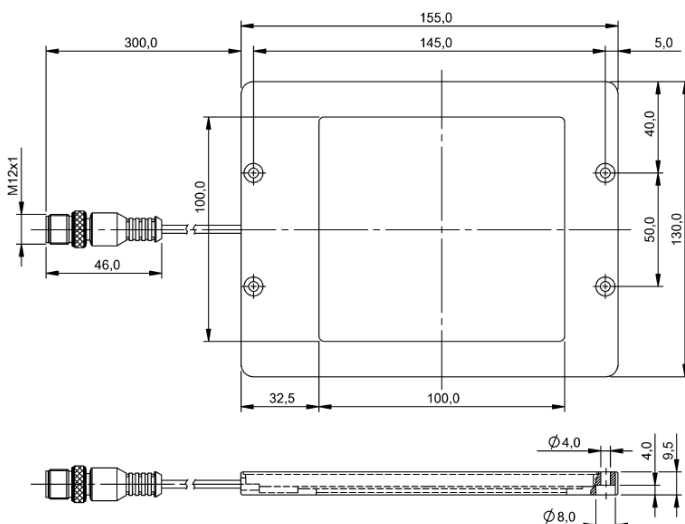
⚠ Das Gerät ist dauerhaft vor mechanischen Einwirkungen z.B. Stößen und Vibrationen zu schützen.

⚠ Der Hersteller haftet nicht für Schäden aus fehlerhafter Benutzung. Die Garantie des Herstellers erlischt, wenn das Gerät geöffnet wird.

⚠ **Risikogruppe 1 nach DIN EN 62471:2008. NICHT IN DIE LICHTQUELLE BLICKEN!** – Gefahr von Blendung und Irritation! Das Gerät ist so zu montieren, dass auch während des Betriebs kein direkter Blick in die Lichtquelle möglich ist.

**CE** Mit dem CE-Zeichen bestätigen wir, dass unsere Produkte den Anforderungen der EG-Richtlinien 2004/108 und des EMV-Gesetzes entsprechen. In unserem EMV-Labor, das von der DATech für Prüfungen der elektromagnetischen Verträglichkeit akkreditiert ist, wurde der Nachweis erbracht, dass die Balluff-Produkte die EMV-Anforderungen der Norm EN 60947-5-2 erfüllen.

## Masszeichnung



## Technische Daten

Typbezeichnung	BAE LX-VS-HR100	BAE LX-VS-HI100
<b>Elektrische Daten</b>		
Betriebsspannung $U_B$	18...30V DC	
Betriebsstrom	400mA	625mA

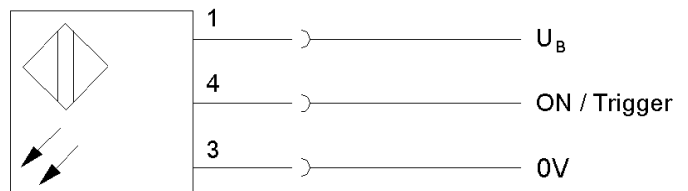
<b>Optische Daten</b>		
Leuchtfeldgröße [mm]	100x100	
Lichtquelle, Lichtart	LED, rot	LED, infrarot
Wellenlänge	617 nm	875 nm
Photobiologische Sicherheit nach DIN EN 62471:2008	Freie Gruppe	Risikogruppe 1

<b>Mechanische Daten</b>	
Abmessungen [mm]	155x130x9,5
Anschlussart	M12 Steckverbinder, 4-polig
Gehäusewerkstoff	Aluminium schwarz eloxiert
Optische Fläche	Glas
Gewicht	345 g

<b>Umgebung</b>	
Schutzart nach IEC 60529	IP54
Verpolungssicher	Ja
Betriebstemperatur $T_a$	-10 °C ... +55°C
Lagertemperatur	-25 °C ... +75°C

## Anschluss

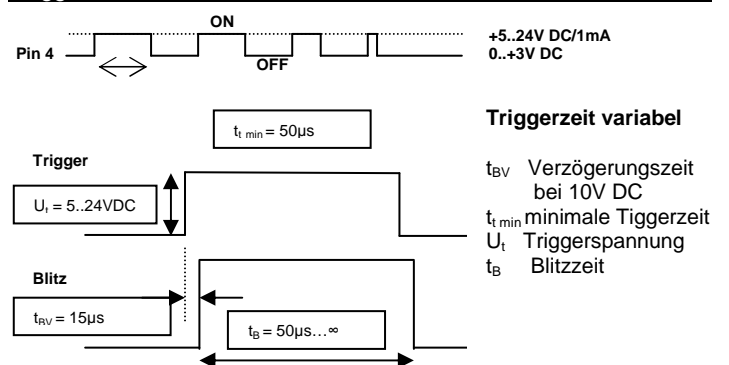
M12 Stecker 4polig



ON / Trigger: H-Level +5V...24V

**Bitte beachten Sie:** Die Beleuchtungsstärke ändert sich mit der angelegten Spannung. Alle Werte beziehen sich auf eine Betriebsspannung von 24 V DC.

## Trigger



## Kontakt

Balluff GmbH  
Schurwaldstraße 9  
73765 Neuhausen a.d.F.  
Deutschland

Tel. +49 7158 173-0  
Fax +49 7158 5010  
balluff@balluff.de  
[www.balluff.com](http://www.balluff.com)

# Photoelectric Sensors Illuminator BAE LX-VS-H\_100

Nr. 884 977 DE Edition 1203

**BALLUFF**  
sensors worldwide

## Components and Models

Type code	Light typ	Order code
BAE LX-VS-HR100	red	BAE000H
BAE LX-VS-HI100	infrared	BAE00FR

Included in delivery are: Backlight

## Accessories

For operation of the illuminator we offer these accessories:

Article	Type code	Order code
Connector	BCC M415-0000-1A-003-VX8434-050	BCC0368
Mounting bracket	BAM MB-XA-002-B02-1	BAM01AE
Power supply 0,7A	BAE PS-XA-1W-24-007-001	BAE0001

Please order accessories separately!

## Safety Notes

⚠ Read the operating instructions carefully prior to commissioning.

⚠ The device is not a safety component according to EU machine guidelines. It is prohibited to use this component in any application where the safety of persons, traffic or machine is depending on the function of the component.

⚠ Mounting, Connection, Commissioning and adjustment are to be done by specialised staff only.

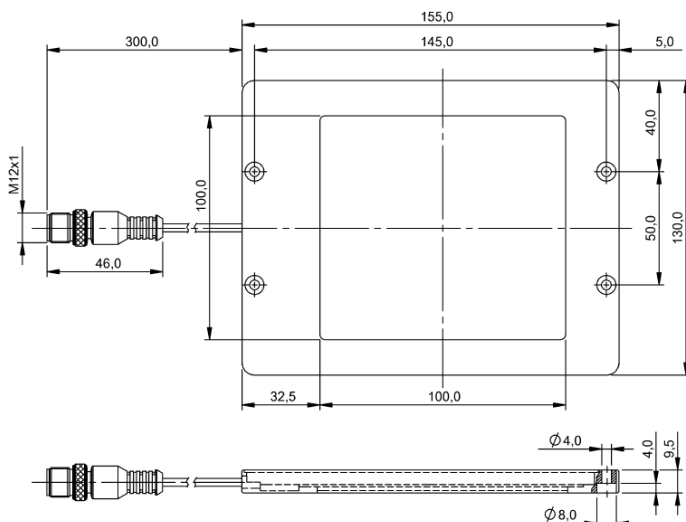
⚠ Protect the device against mechanical forces and impacts.

⚠ Any damage from unauthorized manipulation or improper use voids the direct vendors guarantee and warranty.

⚠ Risk group 1 according to DIN EN 62471:2008. DO NOT STARE INTO EMITTED LIGHT! – Risk of glare and irritation! The device must be mounted in a way, that staring into the emitted light is impossible during operation.

**CE** The CE-Marking means that our products conform to the requirements of the EC Guidelines 2004/108/EWG (EMC) and the EMC Statute. Testing in our EMC Laboratory, which is accredited by DATech for Testing of Electromagnetic Compatibility, has shown that these Balluff products satisfy the EMC requirements EN 60947-5-2 Standard.

## Drawing



## Technical data

Type code	BAE LX-VS-HR100	BAE LX-VS-HI100
<b>Electrical data</b>		
Supply voltage $U_B$	18...30V DC	
Operating current	400mA	625mA

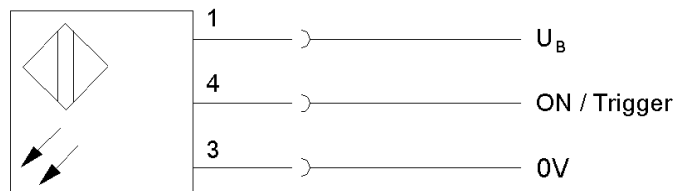
Optical data		
Luminous field size [mm x mm]	100x100	
Light source, light type	LED, red	LED, infrared
Wavelength	617 nm	875 nm
Photobiological safety per DIN EN 62471:2008	Exempt group	Risk group 1

Mechanical data		
Dimensions in mm	155x130x9,5	
Connection	M12 connector, 4-pin	
Housing material	Aluminium black anodized	
Optical surface	glass	
Weight	345 g	

Ambient data		
Degree of protection IEC 60529	IP54	
Polarity reversal protected	yes	
Ambient temperature range $T_a$	-10 °C ... +55°C	
Storage temperature range	-25 °C ... +75°C	

## Connection

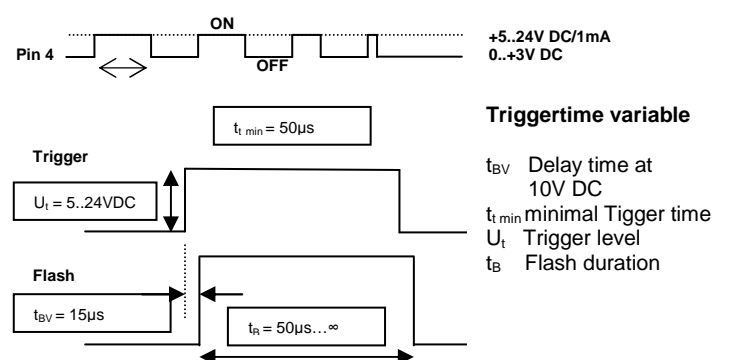
M12 connector, 4-pin



ON / Trigger: H-Level +5V...24V

**Please note:** The illumination intensity of the lights describe herein change proportional to the level of supply voltage. The value for illumination intensity indicated in following table refers to a supply voltage of 24 V DC.

## Trigger



## Contact

Balluff GmbH  
Schurwaldstraße 9  
73765 Neuhausen a.d.F.  
Germany

Tel. +49 7158 173-0  
Fax +49 7158 5010  
balluff@balluff.de  
[www.balluff.com](http://www.balluff.com)