

# Optosensoren Zusatzbeleuchtung BAE LX-VS-HR100-E

Nr. 889 839 DE Ausgabe 1207

## Gültigkeit und Lieferumfang

Typcode	Lichtfarbe	Bestellcode
BAE LX-VS-HR100-E	Rot	BAE00JF

Lieferumfang: Hintergrundleuchte

## Zubehör

Wir empfehlen folgendes Balluff Zubehör:

Artikel	Typcode	Bestellcode
Anschlusskabel	BCC S415-0000-1A-003-VX8434-100	BCC06M7
Haltewinkel	BAM MB-XA-002-B02-1	BAM01AE
Netzteil 0,7A	BAE PS-XA-1W-24-007-001	BAE0001

Zubehör bitte separat bestellen.

## Sicherheitshinweise

⚠ Diese Bedienungsanleitung ist vor der Inbetriebnahme des Geräts sorgfältig durchzulesen.

⚠ Dieses Gerät ist keine Sicherheitskomponente gemäß der EU-Maschinenrichtlinie. Es darf nicht eingesetzt werden wenn die Sicherheit von Personen von der Gerätefunktion abhängt.

⚠ Montage, Anschluss und Inbetriebnahme dürfen nur durch Fachpersonal erfolgen; beim Anschluss sind die technischen Daten zu beachten!

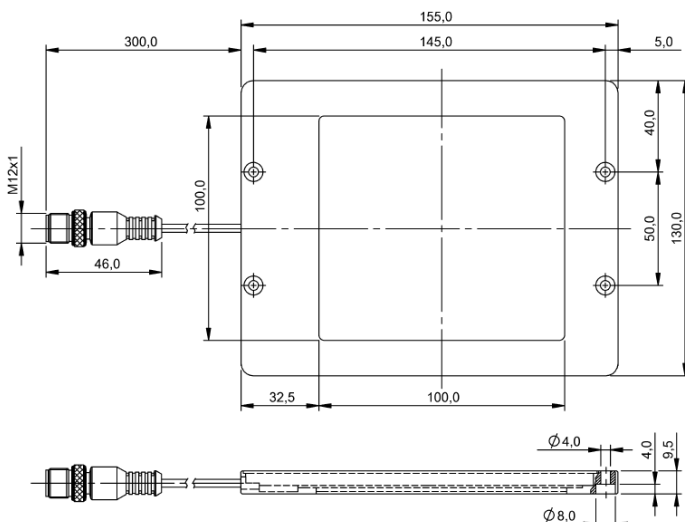
⚠ Das Gerät ist dauerhaft vor mechanischen Einwirkungen z.B. Stößen und Vibrationen zu schützen.

⚠ Der Hersteller haftet nicht für Schäden aus fehlerhafter Benutzung. Die Garantie des Herstellers erlischt, wenn das Gerät geöffnet wird.

⚠ **Risikogruppe 1 nach DIN EN 62471:2008. NICHT IN DIE LICHTQUELLE BLICKEN!** – Gefahr von Blendung und Irritation! Das Gerät ist so zu montieren, dass auch während des Betriebs kein direkter Blick in die Lichtquelle möglich ist.

**CE** Mit dem CE-Zeichen bestätigen wir, dass unsere Produkte den Anforderungen der EG-Richtlinien 2004/108 und des EMV-Gesetzes entsprechen. In unserem EMV-Labor, das von der DATech für Prüfungen der elektromagnetischen Verträglichkeit akkreditiert ist, wurde der Nachweis erbracht, dass die Balluff-Produkte die EMV-Anforderungen der Norm EN 60947-5-2 erfüllen.

## Masszeichnung



## Technische Daten

<b>Typbezeichnung</b>	<b>BAE LX-VS-HR100-E</b>
<b>Elektrische Daten</b>	
Betriebsspannung $U_B$	18...30V DC
Betriebsstrom	400mA

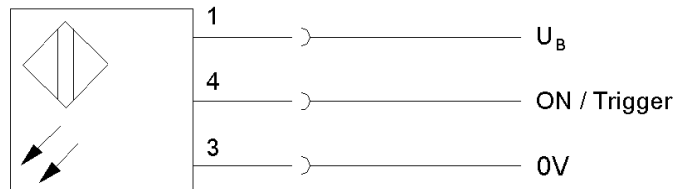
<b>Optische Daten</b>	
Leuchtfeldgröße [mm]	100x100
Lichtquelle, Lichtart	LED, rot
Wellenlänge	617 nm
Photobiologische Sicherheit nach DIN EN 62471:2008	Freie Gruppe

<b>Mechanische Daten</b>	
Abmessungen [mm]	155x130x9,5
Anschlussart	M12 Steckverbinder, 4-polig
Gehäusewerkstoff	V2A, Edelstahl
Optische Fläche	Glas
Gewicht	820 g

<b>Umgebung</b>	
Schutzart nach IEC 60529	IP69K
Verpolungssicher	Ja
Betriebstemperatur $T_a$	-10 °C ... +55°C
Lagertemperatur	-25 °C ... +75°C

## Anschluss

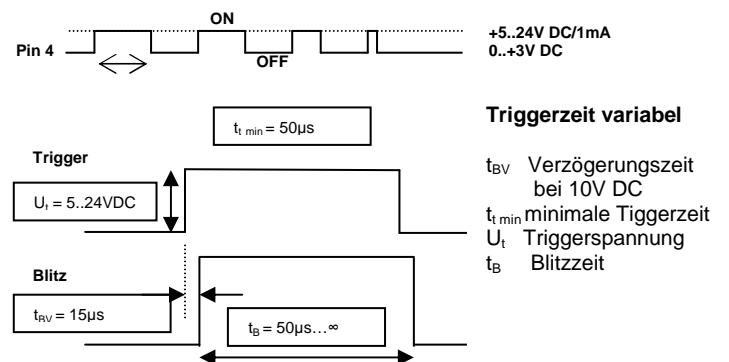
M12 Stecker 4polig



ON / Trigger: H-Level +5V...24V

**Bitte beachten Sie:** Die Beleuchtungsstärke ändert sich mit der angelegten Spannung. Alle Werte beziehen sich auf eine Betriebsspannung von 24 V DC.

## Trigger



## Kontakt

Balluff GmbH  
Schurwaldstraße 9  
73765 Neuhausen a.d.F.  
Deutschland

Tel. +49 7158 173-0  
Fax +49 7158 5010  
balluff@balluff.de  
[www.balluff.com](http://www.balluff.com)

# Photoelectric Sensors Illuminator BAE LX-VS-HR100-E

Nr. 889 839 EN Edition 1107

## Components and Models

Type code	Light typ	Order code
BAE LX-VS-HR100-E	red	BAE00JF

Included in delivery are: Backlight

## Accessories

For operation of the illuminator we offer these accessories:

Article	Type code	Order code
Connector	BCC S415-0000-1A-003-VX8434-100	BCC06M7
Mounting bracket	BAM MB-XA-002-B02-1	BAM01AE
Power supply 0,7A	BAE PS-XA-1W-24-007-001	BAE0001

Please order accessories separately!

## Safety Notes

⚠ Read the operating instructions carefully prior to commissioning.

⚠ The device is not a safety component according to EU machine guidelines. It is prohibited to use this component in any application where the safety of persons, traffic or machine is depending on the function of the component.

⚠ Mounting, Connection, Commissioning and adjustment are to be done by specialised staff only.

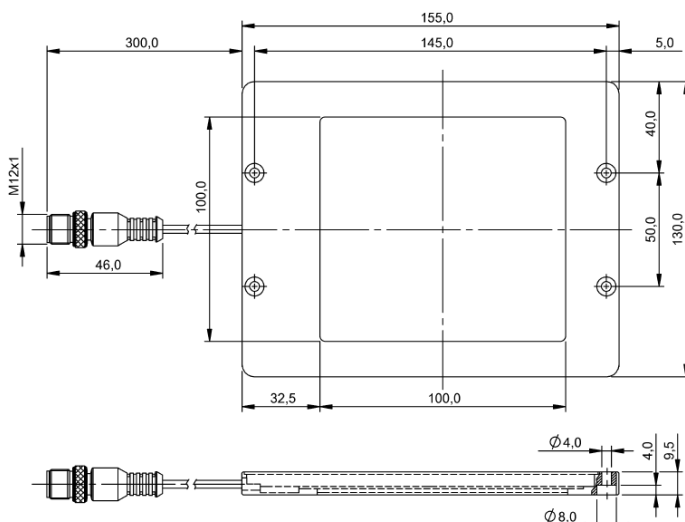
⚠ Protect the device against mechanical forces and impacts.

⚠ Any damage from unauthorized manipulation or improper use voids the direct vendors guarantee and warranty.

⚠ Risk group 1 according to DIN EN 62471:2008. DO NOT STARE INTO EMITTED LIGHT! – Risk of glare and irritation! The device must be mounted in a way, that staring into the emitted light is impossible during operation.

**CE** The CE-Marking means that our products conform to the requirements of the EC Guidelines 2004/108/EWG (EMC) and the EMC Statute. Testing in our EMC Laboratory, which is accredited by DATech for Testing of Electromagnetic Compatibility, has shown that these Balluff products satisfy the EMC requirements EN 60947-5-2 Standard.

## Drawing

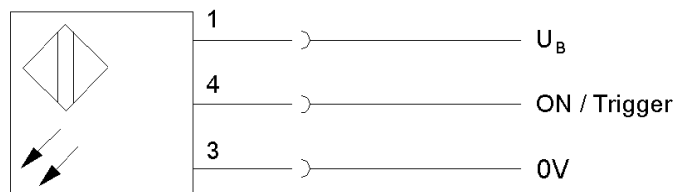


## Technical data

Type code	BAE LX-VS-HR100-E
<b>Electrical data</b>	
Supply voltage $U_b$	18...30V DC
Operating current	400mA
<b>Optical data</b>	
Luminous field size [mm]	100x100
Light source, light type	LED, red
Wavelength	617 nm
Photobiological safety per DIN EN 62471:2008	Exempt group
<b>Mechanical data</b>	
Dimensions in mm	155x130x9,5
Connection	M12 connector, 4-pin
Housing material	V2A, stainless steel
Optical surface	glass
Weight	820 g
<b>Ambient data</b>	
Degree of protection IEC 60529	IP69K
Polarity reversal protected	yes
Ambient temperature range $T_a$	-10 °C ... +55°C
Storage temperature range	-25 °C ... +75°C

## Connection

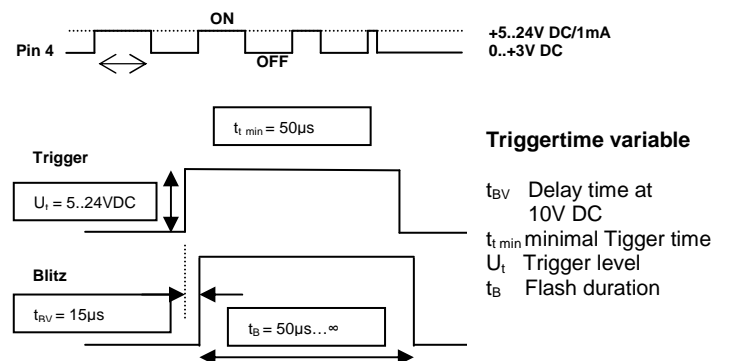
M12 connector, 4-pin



ON / Trigger: H-Level +5V...24V

**Please note:** The illumination intensity of the lights describe herein change proportional to the level of supply voltage. The value for illumination intensity indicated in following table refers to a supply voltage of 24 V DC.

## Trigger



## Contact

Balluff GmbH  
Schurwaldstraße 9  
73765 Neuhausen a.d.F.  
Germany

Tel. +49 7158 173-0  
Fax +49 7158 5010  
balluff@balluff.de  
[www.balluff.com](http://www.balluff.com)