

Gültigkeit und Lieferumfang

| | | |
|-----------------|------------|-------------|
| Typcode | Lichtfarbe | Bestellcode |
| BAE LX-VS-HR100 | Rot | BAE000H |
| BAE LX-VS-HI100 | Infrarot | BAE00FR |

Lieferumfang: Hintergrundleuchte

Zubehör

Wir empfehlen folgendes Balluff Zubehör

| | | |
|----------------|---------------------------------|-------------|
| Artikel | Typcode | Bestellcode |
| Anschlusskabel | BCC M415-0000-1A-003-VX8434-050 | BCC0368 |
| Haltewinkel | BAM MB-XA-002-B02-1 | BAM01AE |
| Netzteil 0,7A | BAE PS-XA-1W-24-007-001 | BAE0001 |

Zubehör bitte separat bestellen.

Sicherheitshinweise

⚠ Diese Bedienungsanleitung ist vor der Inbetriebnahme des Geräts sorgfältig durchzulesen.

⚠ Dieses Gerät ist keine Sicherheitskomponente gemäß der EU-Maschinenrichtlinie. Es darf nicht eingesetzt werden wenn die Sicherheit von Personen von der Gerätefunktion abhängt.

⚠ Montage, Anschluss und Inbetriebnahme dürfen nur durch Fachpersonal erfolgen; beim Anschluss sind die technischen Daten zu beachten!

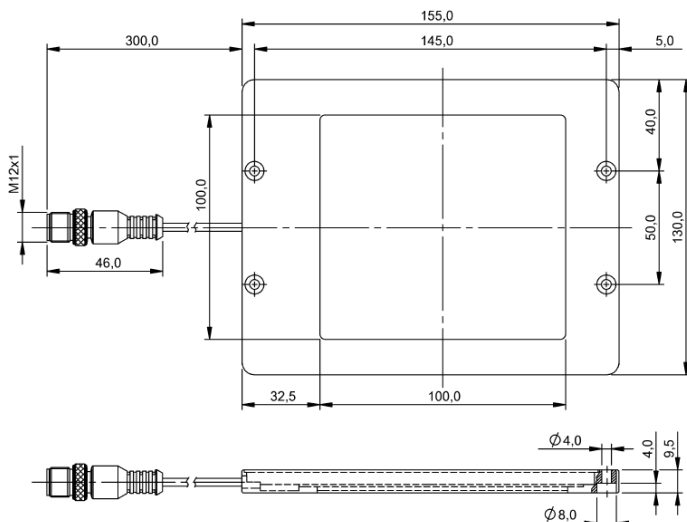
⚠ Das Gerät ist dauerhaft vor mechanischen Einwirkungen z.B. Stößen und Vibrationen zu schützen.

⚠ Der Hersteller haftet nicht für Schäden aus fehlerhafter Benutzung. Die Garantie des Herstellers erlischt, wenn das Gerät geöffnet wird.

⚠ Freie Gruppe nach IEC 62471:2006. NICHT IN DIE LICHTQUELLE BLICKEN! – Gefahr von Blendung und Irritation! Das Gerät ist so zu montieren, dass auch während des Betriebs kein direkter Blick in die Lichtquelle möglich ist.

CE Mit dem CE-Zeichen bestätigen wir, dass unsere Produkte den Anforderungen der EG-Richtlinien 2004/108 und des EMV-Gesetzes entsprechen. In unserem EMV-Labor, das von der DATech für Prüfungen der elektromagnetischen Verträglichkeit akkreditiert ist, wurde der Nachweis erbracht, dass die Balluff-Produkte die EMV-Anforderungen der Norm EN 60947-5-2 erfüllen.

Masszeichnung



Technische Daten

| Typbezeichnung | BAE LX-VS-HR100 | BAE LX-VS-HI100 |
|--------------------------|-----------------|-----------------|
| Elektrische Daten | | |
| Betriebsspannung Ub | 18...30V DC | |
| Betriebsstrom | 400mA | 500mA |

| | | |
|---|--------------|---------------|
| Optische Daten | | |
| Leuchtfeldgröße in mm | 100x100 | |
| Lichtquelle, Lichtart | LED, rot | LED, infrarot |
| Wellenlänge | 617 nm | 875 nm |
| Photobiologische Sicherheit nach IEC 62471:2006 | Freie Gruppe | Freie Gruppe |

| | | |
|--------------------------|-----------------------------|--|
| Mechanische Daten | | |
| Abmessungen in mm | 155x130x9,5 | |
| Anschlussart | M12 Steckverbinder, 4-polig | |
| Gehäusewerkstoff | Aluminium schwarz eloxiert | |
| Optische Fläche | Glas | |
| Gewicht | 345 g | |

| | | |
|--------------------------|------------------|--|
| Umgebung | | |
| Schutzart nach IEC 60529 | IP54 | |
| Verpolungssicher | Ja | |
| Betriebstemperatur Ta | -10 °C ... +55°C | |
| Lagertemperatur | -25 °C ... +75°C | |

Anschluss

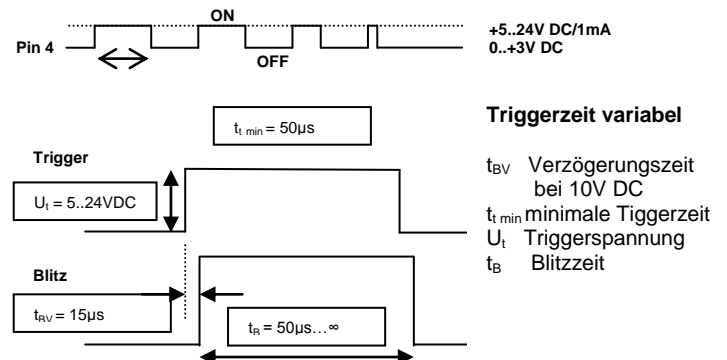
M12 Stecker 4polig

| | | | |
|---|---------|---------------|-----------------|
| | Pin Nr. | Aderfarbe BKS | Funktion |
| | 1 | Braun | 24 V DC |
| | 2 | Weiss | Nicht verbunden |
| | 3 | Blau | 0 V |
| 4 | Schwarz | ON / Trigger | |

ON / Trigger: H-Level +5V...24V

Bitte beachten Sie: Die Beleuchtungsstärke ändert sich mit der angelegten Spannung. Alle Werte beziehen sich auf eine Betriebsspannung von 24 V DC.

Trigger



Kontakt

Balluff GmbH
Schurwaldstraße 9
73765 Neuhausen a.d.F.
Deutschland

Tel. +49 7158 173-0
Fax +49 7158 5010
balluff@balluff.de
www.balluff.com

Accessories

Illuminator BAE LX-VS-H_100

Nr. 884 977 DE Edition 1107

BALLUFF

sensors worldwide

Components and Models

| Type code | Light type | Order code |
|-----------------|------------|------------|
| BAE LX-VS-HR100 | red | BAE000H |
| BAE LX-VS-HI100 | infrared | BAE00FR |

Included in delivery are: Backlight

Accessories

For operation of the illuminator we offer these accessories:

| Article | Type code | Order code |
|-------------------|---------------------------------|------------|
| Connector | BCC M415-0000-1A-003-VX8434-050 | BCC0368 |
| Mounting bracket | BAM MB-XA-002-B02-1 | BAM01AE |
| Power supply 0,7A | BAE PS-XA-1W-24-007-001 | BAE0001 |

Please order accessories separately!

Safety Notes

⚠ Read the operating instructions carefully prior to commissioning.

⚠ The device is not a safety component according to EU machine guidelines. It is prohibited to use this component in any application where the safety of persons, traffic or machine is depending on the function of the component.

⚠ Mounting, Connection, Commissioning and adjustment are to be done by specialised staff only.

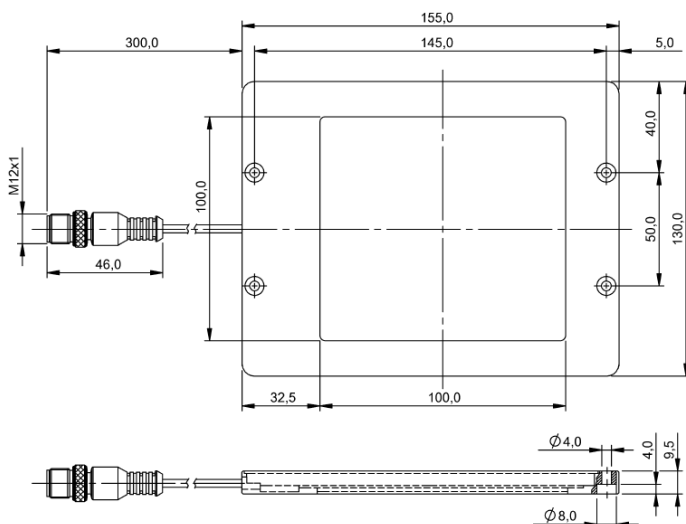
⚠ Protect the device against mechanical forces and impacts.

⚠ Any damage from unauthorized manipulation or improper use voids the direct vendors guarantee and warranty.

⚠ Exempt group according to IEC 62471:2006. DO NOT STARE INTO EMITTED LIGHT! – Risk of glare and irritation! The device must be mounted in a way, that staring into the emitted light is impossible during operation.

CE The CE-Marking means that our products conform to the requirements of the EC Guidelines 2004/108/EWG (EMC) and the EMC Statute. Testing in our EMC Laboratory, which is accredited by DATech for Testing of Electromagnetic Compatibility, has shown that these Balluff products satisfy the EMC requirements EN 60947-5-2 Standard.

Drawing



Technical data

| Type code | BAE LX-VS-HR100 | BAE LX-VS-HI100 |
|------------------------|-----------------|-----------------|
| Electrical data | | |
| Supply voltage U_b | 18...30V DC | |
| Operating current | 400mA | 500mA |

| Optical data | | |
|---|--------------|---------------|
| Luminous field size [mm] | 100x100 | |
| Light source, light type | LED, red | LED, infrared |
| Wavelength | 617 nm | 875 nm |
| Photobiological safety per IEC 62471:2006 | Exempt group | Exempt group |

| Mechanical data | |
|------------------------|--------------------------|
| Dimensions in mm | 155x130x9,5 |
| Connection | M12 connector, 4-pin |
| Housing material | Aluminium black anodized |
| Optical surface | glass |
| Weight | 345 g |

| Ambient data | |
|---------------------------------|------------------|
| Degree of protection IEC 60529 | IP54 |
| Polarity reversal protected | yes |
| Ambient temperature range T_a | -10 °C ... +55°C |
| Storage temperature range | -25 °C ... +75°C |

Connection

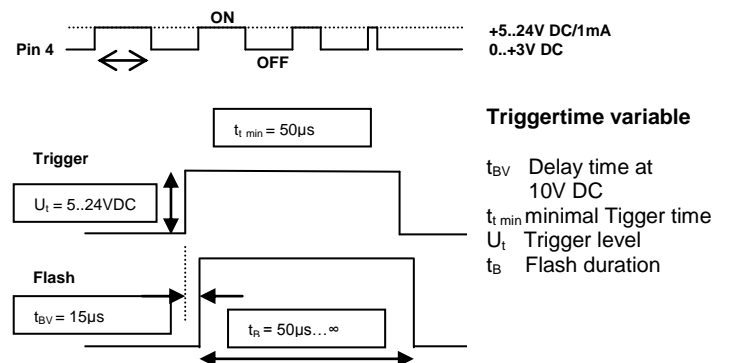
M12 connector, 4-pin

| Pin No. | Wire color BKS | Function |
|---------|----------------|---------------|
| 1 | Brown | 24 V DC |
| 2 | White | Not connected |
| 3 | Blue | 0 V |
| 4 | Black | ON / Trigger |

ON / Trigger: H-Level +5V...24V

Please note: The illumination intensity of the lights describe herein change proportional to the level of supply voltage. The value for illumination intensity indicated in following table refers to a supply voltage of 24 V DC.

Trigger



Contact

Balluff GmbH
Schurwaldstraße 9
73765 Neuhausen a.d.F.
Germany

Tel. +49 7158 173-0
Fax +49 7158 5010
balluff@balluff.de
www.balluff.com