

Typen und Lieferumfang

Typ	Lichtfarbe	Bestellcode
BAE LX-VS-DR090	Rot	BAE00AM

Lieferumfang: Dunkelfeldleuchte

Die Konformitätserklärung erhalten Sie im Internet unter:
www.balluff.com

Zubehör

Wir empfehlen folgendes Balluff Zubehör (bitte separat bestellen):

Artikel	Typ	Bestellcode
Anschlusskabel	BCC M415-0000-1A-003-VX8434-050	BCC0368
Haltewinkel	BAM MB-XA-002-B02-1	BAM01AE
Netzteil 0,7 A	BAE PS-XA-1W-24-007-001	BAE0001

Sicherheitshinweise

Diese Betriebsanleitung ist vor der Inbetriebnahme des Gerätes sorgfältig durchzulesen.

Die einwandfreie Funktion, gemäß den Angaben in den technischen Daten, wird nur mit original Balluff Zubehör zugesichert. Die Verwendung anderer Komponenten bewirkt Haftungsausschluss.


Eine nichtbestimmungsgemäße Verwendung ist nicht zulässig und führt zum Verlust von Gewährleistungs- und Haftungsansprüchen gegenüber dem Hersteller.


Dieses Gerät ist keine Sicherheitskomponente gemäß der EU-Maschinenrichtlinie. Es darf nicht eingesetzt werden, wenn die Sicherheit von Personen von der Gerätefunktion abhängt.

Montage, Anschluss und Inbetriebnahme dürfen nur durch geschulte Fachkräfte erfolgen.

Bei Defekten und nichtbehebbareren Störungen des Gerätes, ist dieses außer Betrieb zu nehmen und gegen unbefugte Benutzung zu sichern.

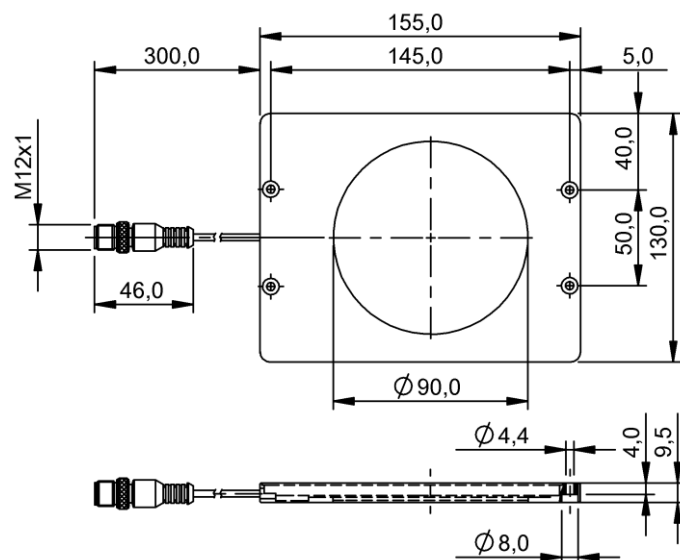
Das Gerät ist dauerhaft vor mechanischen Einwirkungen (z.B. Stößen und Vibrationen) zu schützen.

 **Vorsicht!** Heiße Oberfläche!

 **Nicht in die Lichtquelle blicken!**
 Gefahr von Blendung und Irritation!
 Das Gerät ist so zu montieren, dass auch während des Betriebs kein direkter Blick in die Lichtquelle möglich ist.

 Mit dem CE-Zeichen bestätigen wir, dass unsere Produkte den Anforderungen der aktuellen EMV-Richtlinie entsprechen.

Maßzeichnung

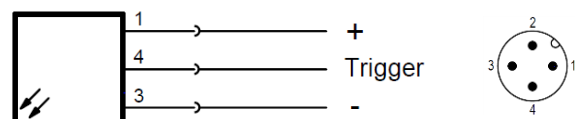


Technische Daten

Typ	BAE LX-VS-DR090
Elektrische Daten	
Betriebsspannung Ub	24 V DC
Stromaufnahme	416 mA
Optische Daten	
Leuchtfläche	Ø 90 mm
Lichtart	LED, rot
Wellenlänge	617 nm
Photobiologische Sicherheit nach IEC 62471	Freie Gruppe
Beleuchtungsstärke Lux bei 0,1 m Abstand	2250 (Zentrum)
Mechanische Daten	
Abmessungen	155 x 130 x 9,5 mm
Anschlussart	M12x1-Steckverbinder, 4-polig, A-kodiert, 0,3 m Kabel
Gehäusewerkstoff	Aluminium, schwarz
Optische Fläche	PMMA
Gewicht	250 g
Umgebungsbedingungen	
Schutzart nach IEC 60529	IP40
Verpolungssicher	Ja
Umgebungstemperatur Ta	-10 ... +55 °C
Lagertemperatur	-25 ... +75 °C

Elektrischer Anschluss

M12x1-Stecker, 4-polig, A-kodiert



Achtung: Die Beleuchtungsstärke ändert sich mit der angelegten Spannung. Die angegebene Beleuchtungsstärke wird nur bei einer Betriebsspannung von 24 V erreicht!

Kontakt

Balluff GmbH
 Schurwaldstraße 9
 73765 Neuhausen a.d.F.
 Deutschland

Tel.: +49 7158 173-0
 Fax: +49 7158 5010
 service@balluff.de
 www.balluff.com

Types and Scope of Delivery

Type	Light type	Order code
BAE LX-VS-DR090	Red	BAE00AM

Scope of delivery: Dark field light

The declaration of conformity can be found in the Internet at:
www.balluff.com

Accessories

We recommend the following Balluff accessories (order separately):

Article	Type	Order code
Connector	BCC M415-0000-1A-003-VX8434-050	BCC0368
Mounting bracket	BAM MB-XA-002-B02-1	BAM01AE
Power supply 0,7 A	BAE PS-XA-1W-24-007-001	BAE0001

Safety Notes

These operating instructions must be read carefully before commissioning the device.

Flawless function in accordance with the specifications in the technical data is ensured only when using original Balluff accessories. Use of any other components will void the warranty.


Non-approved use is not permitted and will result in the loss of warranty and liability claims against the manufacturer.


This device is not a safety component according to the EU Machinery Directive. It must not be used if the safety of persons depends on the function of the device.


Assembly, connection and commissioning may only be carried out by trained specialists.

If defects and unresolvable faults occur in the device, take it out of service and secure against unauthorized use.

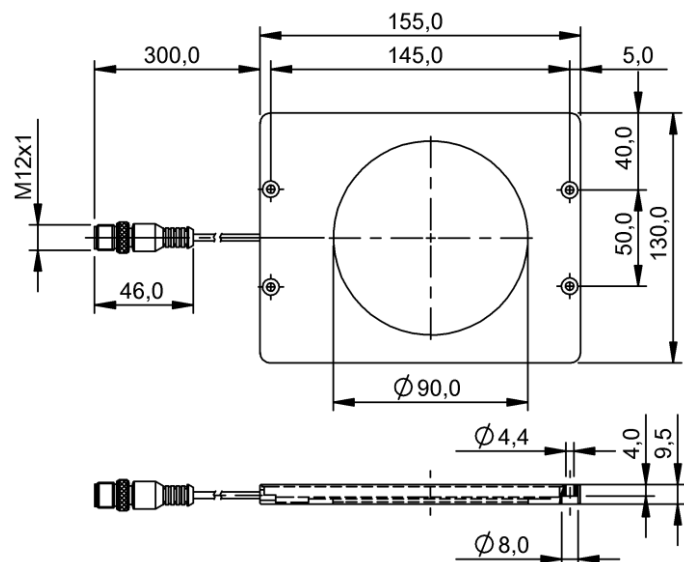
The device must be permanently protected against mechanical influences (e.g. shocks and vibrations).

 **Caution!** Hot surface!

 **Do not stare into emitted light!**
 Risk of glare and irritation!
 The device must be mounted in such a way that, even during operating no staring into the light source is possible.

 With the CE mark, we confirm that our products comply with the requirements of the current EMC directive.

Dimensioned Drawing

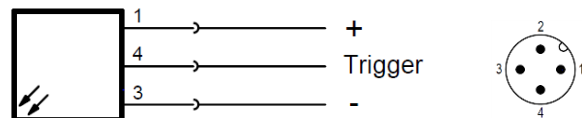


Technical Data

Type	BAE LX-VS-DR090
Electrical data	
Supply voltage U_b	24 V DC
Current draw	416 mA
Optical data	
Luminous surface	Ø 90 mm
Light type	LED, red
Wavelength	617 nm
Photobiological safety per IEC 62471	Exempt group
Illuminance lux at 0,1 m distance	2250 (Center)
Mechanical data	
Dimensions	155 x 130 x 9,5 mm
Connection	M12x1 connector, 4-pin, A-coded, 0,3 m cable
Housing material	Aluminium, black
Optical surface	PMMA
Weight	250 g
Ambient conditions	
Degree of protection IEC 60529	IP40
Polarity reversal protected	Yes
Ambient temperature T_a	-10 ... +55 °C
Storage temperature	-25 ... +75 °C

Electrical Connection

M12x1 connector, 4-pin, A-coded



Notice: The illuminance intensity changes with the applied voltage. The specified illuminance is only achieved with an operating voltage of 24 V!

Contact

Balluff GmbH
 Schurwaldstrasse 9
 73765 Neuhausen a.d.F.
 Germany

Phone: +49 7158 173-0
 Fax: +49 7158 5010
 service@balluff.de
 www.balluff.com