

Gültigkeit und Lieferumfang

Typcode	Leuchtfeldgröße	Bestellcode
BAE LX-VS-DR090	(Ø 90 mm)	BAE00AM
Lieferumfang: Dunkelfeldleuchte		

Zubehör

Wir empfehlen folgendes Balluff Zubehör

Artikel	Typcode	Bestellcode
Anschlusskabel	BCC M415-0000-1A-003-VX8434-050	BCC0368
Haltewinkel	BAM MB-XA-002-B02-1	BAM01AE
Netzteil 0,7A	BAE PS-XA-1W-24-007-001	BAE0001

Zubehör bitte separat bestellen.

Sicherheitshinweise

⚠ Diese Bedienungsanleitung ist vor der Inbetriebnahme des Geräts sorgfältig durchzulesen.

⚠ Dieses Gerät ist keine Sicherheitskomponente gemäß der EU-Maschinenrichtlinie. Es darf nicht eingesetzt werden wenn die Sicherheit von Personen von der Gerätefunktion abhängt.

⚠ Montage, Anschluss und Inbetriebnahme dürfen nur durch Fachpersonal erfolgen; beim Anschluss sind die technischen Daten zu beachten!

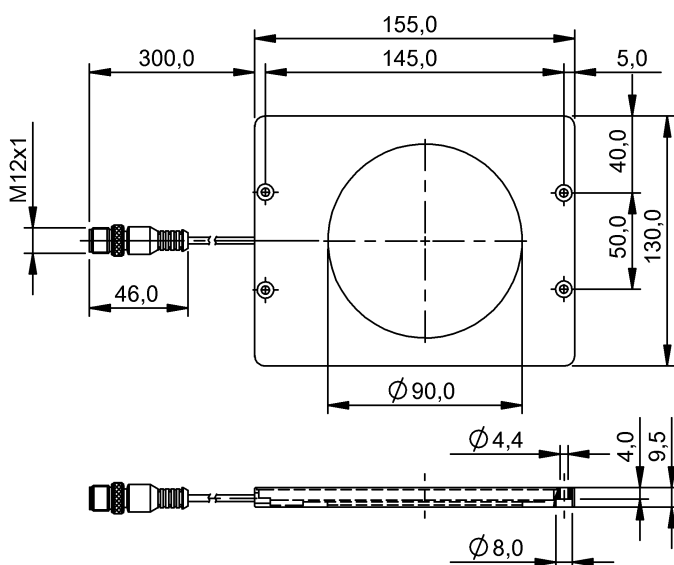
⚠ Das Gerät ist dauerhaft vor mechanischen Einwirkungen z.B. Stößen und Vibrationen zu schützen.

⚠ Der Hersteller haftet nicht für Schäden aus fehlerhafter Benutzung. Die Garantie des Herstellers erlischt, wenn das Gerät geöffnet wird.

⚠ **Risikogruppe 1 nach DIN EN 62471:2008. NICHT IN DIE LICHTQUELLE BLICKEN!** – Gefahr von Blendung und Irritation! Das Gerät ist so zu montieren, dass auch während des Betriebs kein direkter Blick in die Lichtquelle möglich ist.

CE Mit dem CE-Zeichen bestätigen wir, dass unsere Produkte den Anforderungen der EG-Richtlinien 2004/108 und des EMV-Gesetzes entsprechen. In unserem EMV-Labor, das von der DATech für Prüfungen der elektromagnetischen Verträglichkeit akkreditiert ist, wurde der Nachweis erbracht, dass die Balluff-Produkte die EMV-Anforderungen der Norm EN 60947-5-2 erfüllen.

Masszeichnung



Technische Daten

Typbezeichnung	BAE LX-VS-DR090
Elektrische Daten	
Betriebsspannung U_B	18...30V DC
Betriebsstrom	400mA
Optische Daten	
Leuchtfeldgröße [mm]	Ø 90
Lichtquelle, Lichtart	LED, Rotlicht
Wellenlänge	617 nm
Photobiologische Sicherheit nach DIN EN 62471:2008	Freie Gruppe

Mechanische Daten

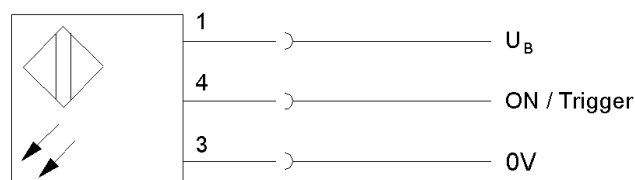
Abmessungen [mm]	155x130x9,5
Anschlussart	M12 Steckverbinder, 4-polig
Gehäusewerkstoff	Aluminium
Optische Fläche	PMMA
Gewicht	250 g

Umgebung

Schutzart nach IEC 60529	IP40
Verpolungssicher	Ja
Betriebstemperatur T_a	-10 °C ... +55 °C
Lagertemperatur	-25 °C ... +75 °C

Anschluss

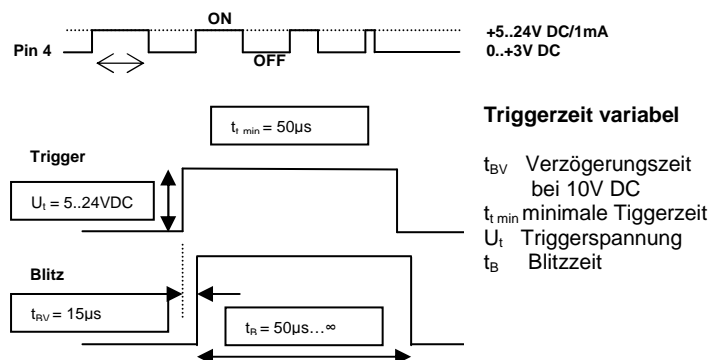
M12 Stecker 4polig



ON / Trigger: H-Level +5V...24V

Bitte beachten Sie: Die Beleuchtungsstärke ändert sich mit der angelegten Spannung. Die angegebene Beleuchtungsstärke wird nur bei einer Betriebsspannung von 24 V erreicht!

Trigger



Kontakt

Balluff GmbH
Schurwaldstraße 9
73765 Neuhausen a.d.F.
Deutschland

Tel. +49 7158 173-0
Fax +49 7158 5010
balluff@balluff.de
www.balluff.com

Components and Models

Type code	Luminous field size	Order code
BAE LX-VS-DR090	(Ø 90 mm)	BAE00AM
Included in delivery are:	Darkfieldlight	

Accessories

For operation of the illuminator we offer these accessories:

Article	Type code	Ordercode
Connector	BCC M415-0000-1A-003-VX8434-050	BCC0368
Mounting bracket	BAM MB-XA-002-B02-1	BAM01AE
Power supply 0,7A	BAE PS-XA-1W-24-007-001	BAE0001

Please order accessories separately!

Safety Notes

⚠ Read the operating instructions carefully prior to commissioning.

⚠ The device is not a safety component according to EU machine guidelines. It is prohibited to use this component in any application where the safety of persons, traffic or machine is depending on the function of the component.

⚠ Mounting, Connection, Commissioning and adjustment are to be done by specialised staff only.

⚠ Protect the device against mechanical forces and impacts.

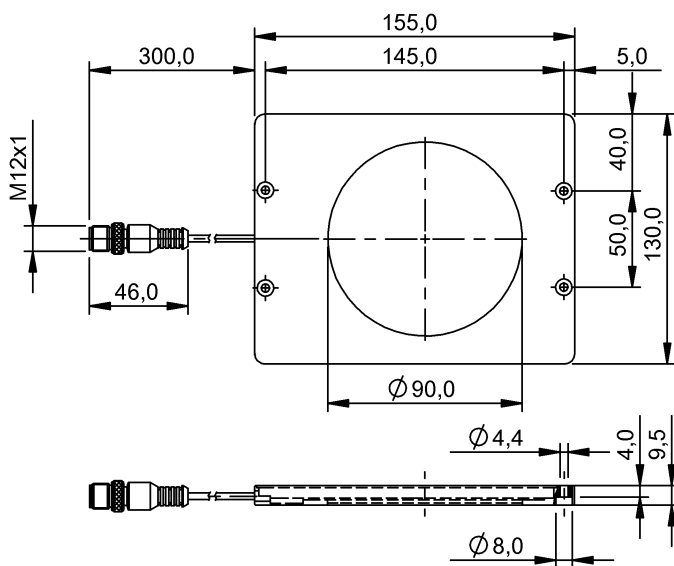
⚠ Any damage from unauthorized manipulation or improper use voids the direct vendors guarantee and warranty.



Risk group 1 according to DIN EN 62471:2008. DO NOT STARE INTO EMITTED LIGHT! – Risk of glare and irritation! The device must be mounted in a way, that staring into the emitted light is impossible during operation.

CE The CE-Marking means that our products conform to the requirements of the EC Guidelines 2004/108/EWG (EMC) and the EMC Statute. Testing in our EMC Laboratory, which is accredited by DATech for Testing of Electromagnetic Compatibility, has shown that these Balluff products satisfy the EMC requirements EN 60947-5-2 Standard.

Drawing

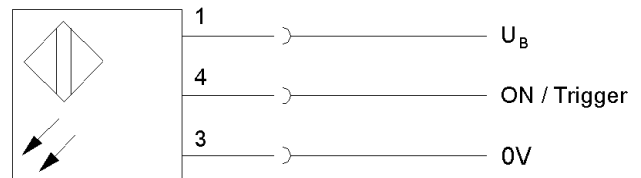


Technical data

Type code	BAE LX-VS-DR090
Electrical data	
Supply voltage U_B	18...30V DC
Operating current	400mA
Optical data	
Luminous field size [mm]	Ø 90
Light source, light type	LED, Redlight
Wavelength	617 nm
Photobiological safety per DIN EN 62471:2008	Exempt group
Mechanical data	
Dimensions [mm]	155x130x9,5
Connection	M12 connector, 4-pin
Housing material	Aluminium
Optical surface	PMMA
Weight	250 g
Ambient data	
Degree of protection IEC 60529	IP40
Polarity reversal protected	yes
Ambient temperature range	-10 °C ... +55°C
Storage temperature range	-25 °C ... +75°C

Connection

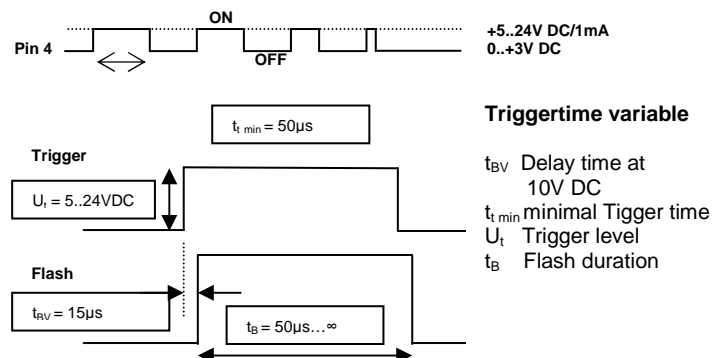
M12 connector, 4-pin



ON / Trigger: H-Level +5V...24V

Please note: The illumination intensity of the lights describe herein changes proportional to the level of supply voltage. The value for illumination intensity indicated in following table refers to a supply voltage of 24 V DC.

Trigger



Contact

Balluff GmbH
Schurwaldstraße 9
73765 Neuhausen a.d.F.
Germany

Tel. +49 7158 173-0
Fax +49 7158 5010
balluff@balluff.de
www.balluff.com