

Positionsmesssystem BTL in äußerst kompakter Stabbauform

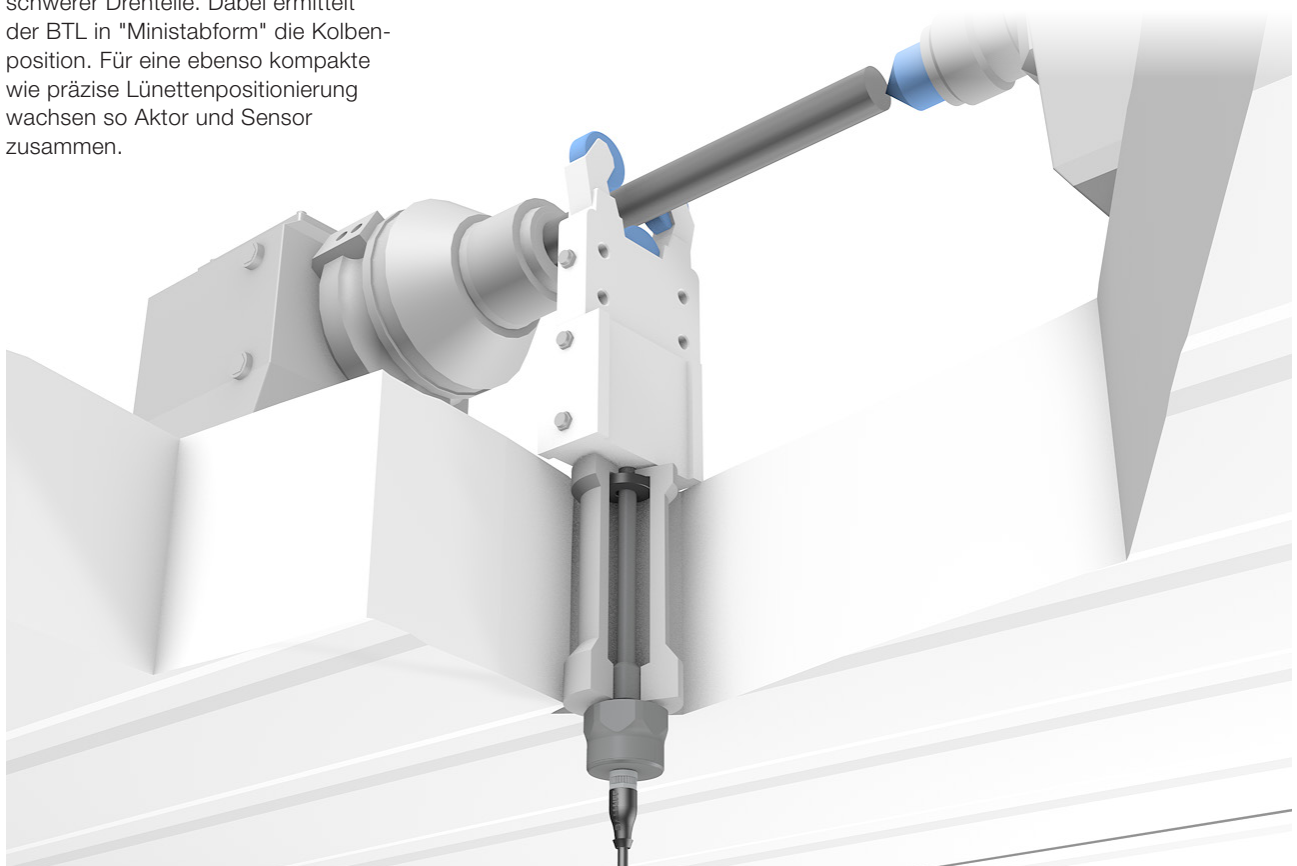
NEUE GENERATION MAGNETOSTRIKTIVER SENSOREN ZUR POSITIONSMESSUNG

Wo höchste Präzision bei der Positionsmessung auf engstem Raum verlangt wird, bietet Balluff eine neue Generation magnetostriktiver Sensoren in Stabbauform mit analogen und IO-Link-Schnittstellen an. Das innovative und äußerst platzsparende Gehäusedesign des Elektronikkopfes ermöglicht eine einfache Integration direkt im Hydraulikzylinder zur Positionsrückmeldung. Durch die IO-Link-Schnittstelle können Zustände wie Temperatur, Feuchtigkeit und Lebensdauer erfasst werden, die für intelligentes Condition Monitoring sowie eine vorausschauende Wartung genutzt werden können.

Lünetten unterstützen hier den Bearbeitungsprozess langer oder schwerer Drehteile. Dabei ermittelt der BTL in "Ministabform" die Kolbenposition. Für eine ebenso kompakte wie präzise Lünettenpositionierung wachsen so Aktor und Sensor zusammen.

Die Besonderheiten

- einfache Zylinderintegration durch kompakte Bauweise
- analoge und IO-Link Schnittstelle verfügbar
- einfache Parametrierung über IO-Link
- kontinuierliche Überwachung von Zuständen wie Temperatur, Feuchtigkeit und Lebensdauer bei IO-Link-fähigen Geräten
- gleichzeitiges Messen mehrerer Positionen und Geschwindigkeiten
- lange Lebensdauer, da verschleißfrei durch berührungsloses Funktionsprinzip



Kolbenpositionsüberwachung bei der Ausrichtung von Lünetten

MAGNETOSTRIKTIVE
POSITIONSMESSSYSTEME BTL
IN STABBAUFORM



Bestellbeispiel	BTL_NC_00-____-1_____
Befestigung	Stab mit metrischem Befestigungsgewinde M18 x 1,5 (BN) Stab mit Zollgewinde 3/4"-16UNF (ZN)
Gehäusedetails	Nullpunkt bei 30 mm und Stabende mit Gewinde, Nullpunkt bei 50,8 mm und Stabende mit Gewinde
Messbereich	0025...4000 mm
Leistungsklasse	B1, C1
Spannungsversorgung	10...30 V DC, 18...30 V DC
Schnittstellendetails	Analog: 0...10 V, 10...0 V, 4...20 mA, 20...4 mA, IO-Link: V1.1 COM2/COM3
Zulassung/Konformität	CE, UKCA, cULus
Sensoranschluss	PUR-Kabel, M12-Stecker, 4-polig, M12-Stecker, 5-polig, M12-Stecker, 8-polig, M16-Stecker, 6-polig, M16-Stecker, 8-polig

**Konfigurieren Sie Ihren magnetostriktiven Sensor
mit Hilfe des Online-Konfigurators auf der [Website](#).**

ZUBEHÖR



	BAM013L	BAM013P	BAM013J	BAM013R
Beschreibung	Positionsgeber, Ø 32 x 8 mm	Positionsgeber, Ø 32 x 8 mm	Positionsgeber, Ø 25 x 8 mm	Positionsgeber, Ø 21,9 x 8 mm

STECKVERBINDER



	BCC0LMZ	BCC0LPT	BCC0L20	BCC0372
Anschluss 1	M12-Buchse, gerade, 5-polig, A-codiert	M12-Buchse, gerade, 8-polig, A-codiert	M16-Buchse, gerade, 8-polig	M12-Buchse, gerade, 5-polig, A-codiert
Anschluss 2				M12-Stecker, gerade, 3-polig, A-codiert
Kabel	5 m PUR geschirmt, schwarz, schleppkettentauglich	2 m PUR geschirmt, schwarz, schleppkettentauglich	2 m PUR geschirmt, schwarz, schleppkettentauglich	2 m PUR, schwarz, schleppkettentauglich