

Halten sicher und überwachen zuverlässig

DIE NEUEN MAGNETFELD-SENSOREN FÜR DIE C-NUT

Magnetfeld-Sensoren BMF für die C-Nut von Balluff werden hauptsächlich zur Überwachung der Kolbenposition an Zylindern und Greifern eingesetzt. Hier detektiert der Sensor das Feld des im Kolben integrierten Magneten durch die Zylinderwand. Dank dieser berührungslosen Positionserfassung funktionieren die Sensoren verschleißfrei und zuverlässig – und das auch bei hohen Verfahrensgeschwindigkeiten.

Für jeden Zylinder der passende Sensor

Durch ein spezielles Sensorelement sind die Magnetfeld-Sensoren herstellerübergreifend an jedem Zylinder einsetzbar. Weniger ist jetzt wirklich mehr: BMF ersetzen gleich mehrere unserer Magnetfeld-Sensoren für die C-Nut – wodurch sich nahezu alle Zylindergrößen und Fabrikate mit noch weniger Bauformen abdecken lassen.

Flexible Integrationsmöglichkeiten

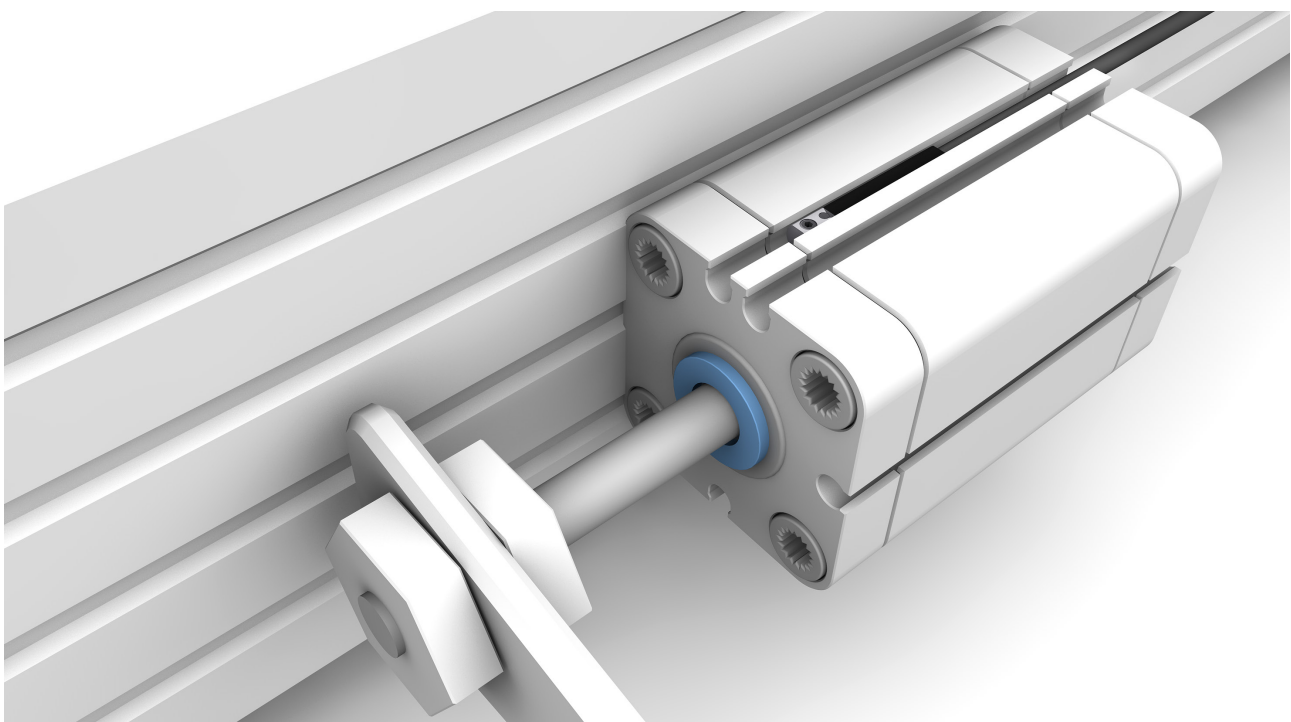
Mit nur wenigen Befestigungs- und Haltematerialien lässt sich der BMF an jedem Pneumatikzylinder mit C-Nut sicher anbringen. Bündig einbaubar eignet er sich auch für platzkritische Anwendungen. Da er von oben eingesetzt werden kann, passt der Magnetfeld-Sensor auch dort, wo Nutenenden verschlossen sind und ein seitliches Einführen nicht möglich ist. Darüber hinaus bietet Balluff extrem kurze Bauformen speziell für Kurzhubzylinder.

Endlage sicher erkennen

In Schweißanlagen der Automobilindustrie halten Niederhalter die Bleche während des Schweißvorgangs in der gewünschten Position. Der in die Nut integrierte Magnetfeld-Sensor BMF detektiert die Kolben-Endlage am Pneumatikzylinder des Niederhalters und gewährleistet dadurch reibungslose Abläufe.

Die Besonderheiten

- schnelle Montage, fester Halt
- kein Kontaktbrand, Prellen oder Kleben
- einsetzbar für Zylinder und Greifer mit starken oder schwachen Magneten
- IP67: unempfindlich gegen Verschmutzung
- geeignet für Umgebungstemperaturen von $-25...+85\text{ °C}$



Kolbenposition verschleißfrei überwachen

MAGNETFELD-SENSOREN BMF STANDARD



PNP SCHLIESSER (NO)	BMF00P0	BMF00P3	BMF00NU	BMF00NW
PNP ÖFFNER (NC)	BMF00P1	BMF00P4	BMF00NY	
NPN SCHLIESSER (NO)	BMF00P2	BMF00P5	BMF00NZ	
Betriebsspannung	10...30 V DC	10...30 V DC	10...30 V DC	10...30 V DC
Schaltfrequenz	500 Hz	500 Hz	500 Hz	500 Hz
Baugröße	3,6 × 2,9 × 24 mm	3,6 × 2,9 × 24 mm	3,6 × 2,9 × 24 mm	3,6 × 2,9 × 24 mm
Befestigung	Schraube M2	Schraube M2	Schraube M2	Schraube M2
Gehäusematerial	PA 12	PA 12	PA 12	PA 12
Zulassung/Konformität	CE, cULus, EAC	CE, cULus, EAC	CE, cULus, EAC	CE, cULus, EAC
Schutzart	IP67	IP67	IP67	IP67
Umgebungstemperatur	-25...+85 °C	-25...+85 °C	-25...+85 °C	-25...+85 °C
Anschluss	0,3 m Kabel PUR mit M8-Stecker, 3-polig	0,3 m Kabel PUR mit M12-Stecker, 4-polig	2 m Kabel PUR	5 m Kabel PUR

Haltewinkel für Pneumatikzylinder mit Zugstangen und einen Werkzeugsatz für die Montage finden Sie auf www.balluff.com



MAGNETFELD-SENSOREN BMF EIN-STECKER-VARIANTEN

PNP SCHLIESSER (NO)	BMF00P6	BMF00P7
NPN SCHLIESSER (NO)		BMF00P8
Betriebsspannung	10...30 V DC	10...30 V DC
Schaltfrequenz	500 Hz	500 Hz
Baugröße	3,6 × 2,9 × 24 mm	3,6 × 2,9 × 24 mm
Befestigung	Schraube M2	Schraube M2
Gehäusematerial	PA 12	PA 12
Zulassung/Konformität	CE, cULus, EAC	CE, cULus, EAC
Schutzart	IP67	IP67
Umgebungstemperatur	-25...+85 °C	-25...+85 °C
Anschluss	0,3 m Kabel PUR mit M8-Stecker, 3-polig	0,3 m Kabel PUR mit M12-Stecker, 4-polig

BMF Haltewinkel für Pneumatikzylinder mit Zugstangen und einen Werkzeugsatz für die Montage finden Sie auf www.balluff.com



STECKVERBINDER

2 M KABEL PUR	BCC030K	BCC02M8
5 M KABEL PUR	BCC030L	BCC02M9
10 M KABEL PUR	BCC030M	BCC02MA
Anschluss	M12-Buchse, gerade, 5-polig, A-codiert	M8-Buchse, gerade, 3-polig, A-codiert
Kabel	schwarz, schleppkettentauglich	schwarz, schleppkettentauglich