

Prozesssicherheit und Automatisierungsflexibilität

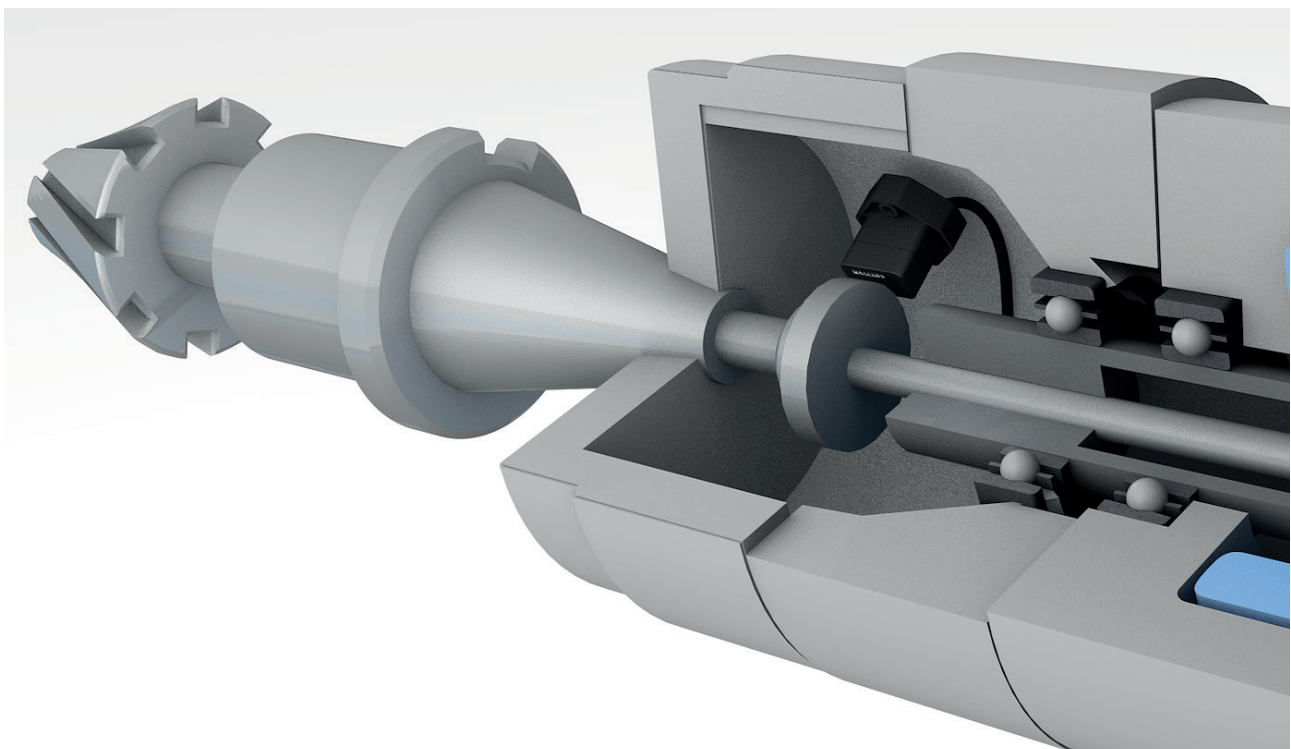
INDUKTIVES POSITIONSMESSSYSTEM: POSITIONEN KONTINUIERLICH UND BERÜHRUNGSLOS ERFASSEN

Kompakte und präzise Werkzeugspindeln und Werkzeugwechsler eines Bearbeitungszentrums spielen im Arbeitsprozess eine zentrale Rolle. Daher ist die zuverlässige und verschleißfreie Überwachung des Spannvorgangs entscheidend. Diese anspruchsvolle Aufgabe bewältigen Sie mit dem induktiven Positionsmesssystem BIP01 auf einfache Weise. Zugleich sorgen Sie damit für hohe Prozesssicherheit und eine ausgezeichnete Automatisierungsqualität.

Denn das Messsystem bietet Ihnen umfangreiche Diagnosedaten, die über eine IO-Link-Schnittstelle ausgelesen werden können. So erhalten Sie neben den Messwerten auch Informationen zum Gerätestatus oder zu den aktuellen Umgebungsbedingungen. Ein integrierter Hubzähler erfasst die Anzahl der Spannvorgänge und gibt Warnungen aus, wenn ein einstellbarer Grenzwert überschritten ist. Der Betriebsstundenzähler erfasst permanent die Betriebsstunden über die gesamte Lebensdauer – und zwar sowohl seit der letzten Wartung als auch seit dem letzten Einschalten. So verfügen Sie in Echtzeit über unterschiedliche Daten, die sich für einen effizienten Betrieb nutzen lassen.

Die Besonderheiten

- flexibler Einsatz:
Messbereich bis 17 mm einstellbar
- für vielfältige Applikationen:
Analogspannungs- und Stromausgang sowie IO-Link-Schnittstelle
- verlässliche Ergebnisse: hohe Linearität und präzise Wiederholgenauigkeit
- hohe Prozesssicherheit:
niedrige Temperaturdrift
- IIoT-geeignet: Format Change, Condition Monitoring und Predictive Maintenance



INDUKTIVES
POSITIONSMESS-
SYSTEM BIP01



	BIP001Y	BIP001U	BIP001W
Abmessung	35 x 35 x 31 mm	35 x 35 x 31 mm	35 x 35 x 31 mm
Bauform	quaderförmig	quaderförmig	quaderförmig
Anschluss	Kabel mit Steckverbinder, M12-Stecker, 3-polig, 0,5 m, PUR	Kabel, 2 m, PUR	Kabel, 2 m, PUR
Kabel, Schirmung	nein	ja	ja
Gehäusematerial	PA	PA	PA
Messbereich	0...17 mm	0...17 mm	0...17 mm
Schnittstelle	IO-Link 1.1		
Analogausgang		Analog, Spannung 0...10 V	Analog, Strom 4...20 mA
Ausgangscharakteristik		einstellbar	einstellbar
Wiederholgenauigkeit nach BWN	±50 µm	±50 µm	±50 µm
Linearitätsabweichung max.	±250 µm	±250 µm	±250 µm
Betriebsspannung U _B	18...30 V DC	15...30 V DC	15...30 V DC
Umgebungstemperatur	-25...70 °C	-25...70 °C	-25...70 °C
Schutzart	IP67	IP67	IP67
Zulassung/Konformität	CE, cURus, EAC	CE, cURus, EAC	CE, cURus, EAC

ZUBEHÖR



	BAM02RW	BAE00T3		
Beschreibung	Positionsgeber	Einstellbox für BIP001U und BIP001W		
Abmessungen	27 x 10 x 28 mm	96,5 x 31,3 x 61 mm		