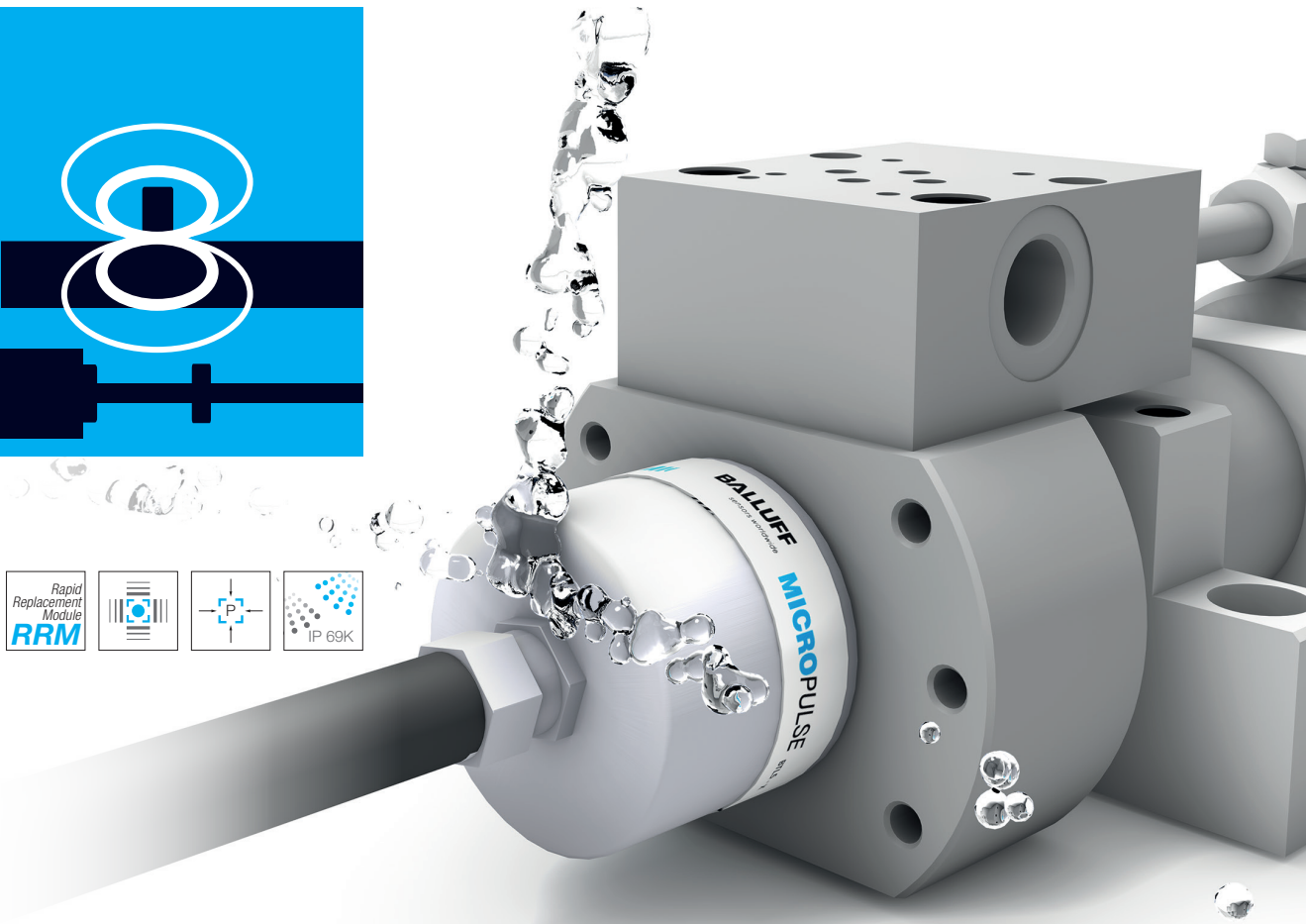
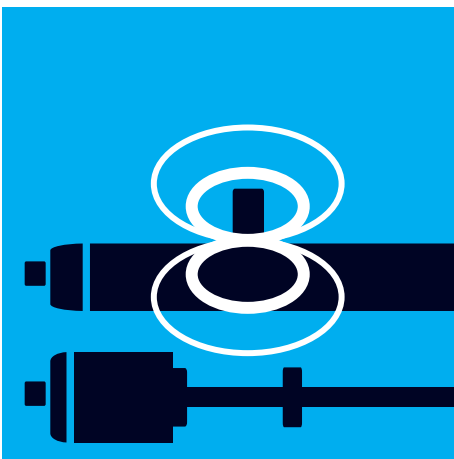


BALLUFF

sensors worldwide

Capteurs de déplacement robustes

Résolution de tâches de positionnement exigeantes dans des conditions environnementales extrêmes





En tant que spécialiste de premier plan en matière de capteurs et fournisseur système avec plus de 90 ans de tradition d'entreprise, la société Balluff GmbH est depuis des décennies un partenaire reconnu dans le domaine de la productique. Implantée sur 61 sites à travers le monde, BALLUFF possède une forte présence sur tous les continents. Le siège social de Neuhausen a.d.F. se situe directement près de Stuttgart.

Balluff maîtrise toute la diversité technologique avec les principes actifs les plus divers : des capteurs et systèmes de qualité supérieure pour la mesure de déplacement et l'identification, des capteurs pour la détection d'objets et la mesure de fluides. Notre gamme de produits complète inclut des composants de réseautique et de connectique de qualité supérieure, ainsi qu'une gamme complète d'accessoires.

Nous proposons des produits innovants, de première qualité, qui sont testés dans le laboratoire accrédité propre à l'entreprise, et cultivons une gestion qualité certifiée selon DIN ISO EN 9001:2008. Notre technologie est reconnue dans le monde entier, car elle satisfait également aux standards de qualité régionaux.

Balluff est synonyme de solutions d'applications spécifiques clients, de prestations de service complètes, de conseils personnalisés et d'un service rapide. Plus de 3000 personnes s'y engagent dans le monde entier.

Capteurs de déplacement robustes

Pour des conditions d'utilisation extrêmement difficiles

L'humidité atmosphérique élevée, les fluctuations de la température ambiante, le nettoyage à haute pression ou les fortes contraintes de chocs et de vibrations peuvent pousser rapidement les capteurs de déplacement linéaires à leurs limites. Il en est autrement des capteurs de déplacement proposés par Balluff. Ces capteurs continuent de fournir des performances optimales même dans ces conditions difficiles.

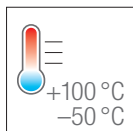
Vos avantages

- Durabilité élevée et longévité accrue
- Principe de mesure magnétostrictif sans usure et sans entretien
- Insensibles aux chocs, aux vibrations et aux saletés
- Contrôle qualité strict, sans compromis

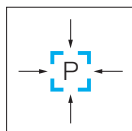
Quatre raisons,

pour lesquelles Balluff propose les meilleures solutions pour vos applications exigeantes dans des conditions les plus extrêmes.

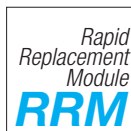
Plages de températures extrêmes



Robustes et indestructibles



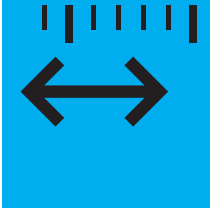
Disponibilité maximale



Fiabilité et qualité



| | |
|-----------------------------------------------------------------|----|
| Plages de températures extrêmes | 4 |
| Maîtriser en toute sécurité le chaud et le froid | |
| Robustes et indestructibles | 6 |
| Pour les environnements les plus sévères | |
| Disponibilité maximale | 8 |
| Taux d'erreur minimum – Systèmes redondants | |
| Fiabilité et qualité | 10 |
| Tests et certifications pendant la phase de développement | |
| Capteurs de déplacement Micropulse : Aperçu des produits | |
| Plages de températures extrêmes | 12 |
| Résistance aux chocs et aux vibrations | 12 |
| Systèmes redondants | 13 |
| Système de changement rapide | 13 |
| Classe de protection élevée | 14 |
| Haute pression | 15 |



Plages de températures extrêmes

Maîtriser en toute sécurité le chaud et le froid

Les grandes chaleurs et les grands froids sollicitent considérablement les capteurs et raccourcissent leur durée de vie. Des températures extrêmes risquent de provoquer une panne immédiate des capteurs et des machines, si bien que ces domaines doivent pouvoir se fier à une technologie extrêmement résistante.

Les capteurs de déplacement Balluff conviennent idéalement pour les environnements particulièrement sévères avec des températures de -55 °C à $+100\text{ °C}$. En effet, leurs constituants, tels que joints et composant électroniques, sont conçus pour de telles conditions. Ce design et la technologie de mesure sans contact font que ces capteurs de déplacement sans usure fournissent avec fiabilité un positionnement précis en présence de températures exceptionnelles.

Les capteurs de déplacement Balluff sont à l'aise dans les applications de l'industrie du pétrole et du gaz, où règnent des températures très basses pouvant aller jusqu'à -50 °C . Nos capteurs de déplacement sont également reconnus dans les environnements où règnent des températures élevées ; c'est ainsi qu'ils sont mis en

œuvre, avec succès depuis des années, dans les fours à coke et dans les installations de coulée continue de l'industrie métallurgique et sidérurgique.

Résistance maximale aux températures élevées

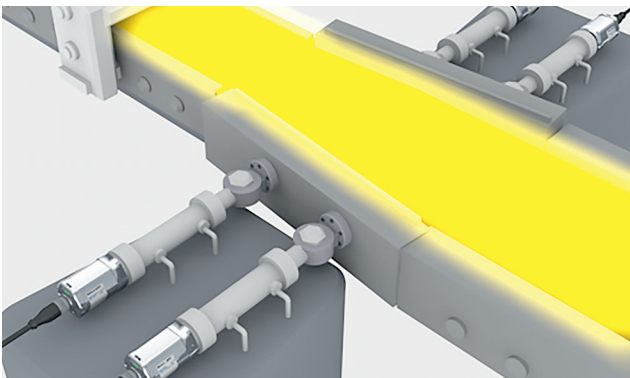
Solutions haute température : capteurs de déplacement avec température de service allant jusqu'à $+100\text{ °C}$ et câbles PTFE résistant aux températures élevées jusqu'à $+200\text{ °C}$.

Produits, voir page 12

Résistance maximale aux basses températures

Solutions basses températures : capteurs de déplacement avec température de service allant jusqu'à -50 °C et câbles résistant aux basses températures jusqu'à -55 °C .

Produits, voir page 12



Surveillance du guidage des brames dans l'aciérie

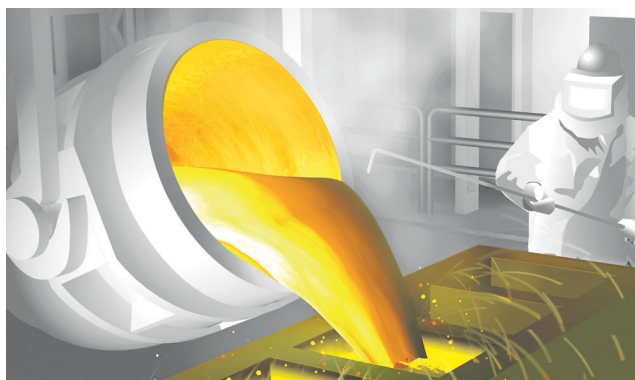
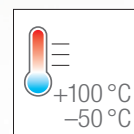
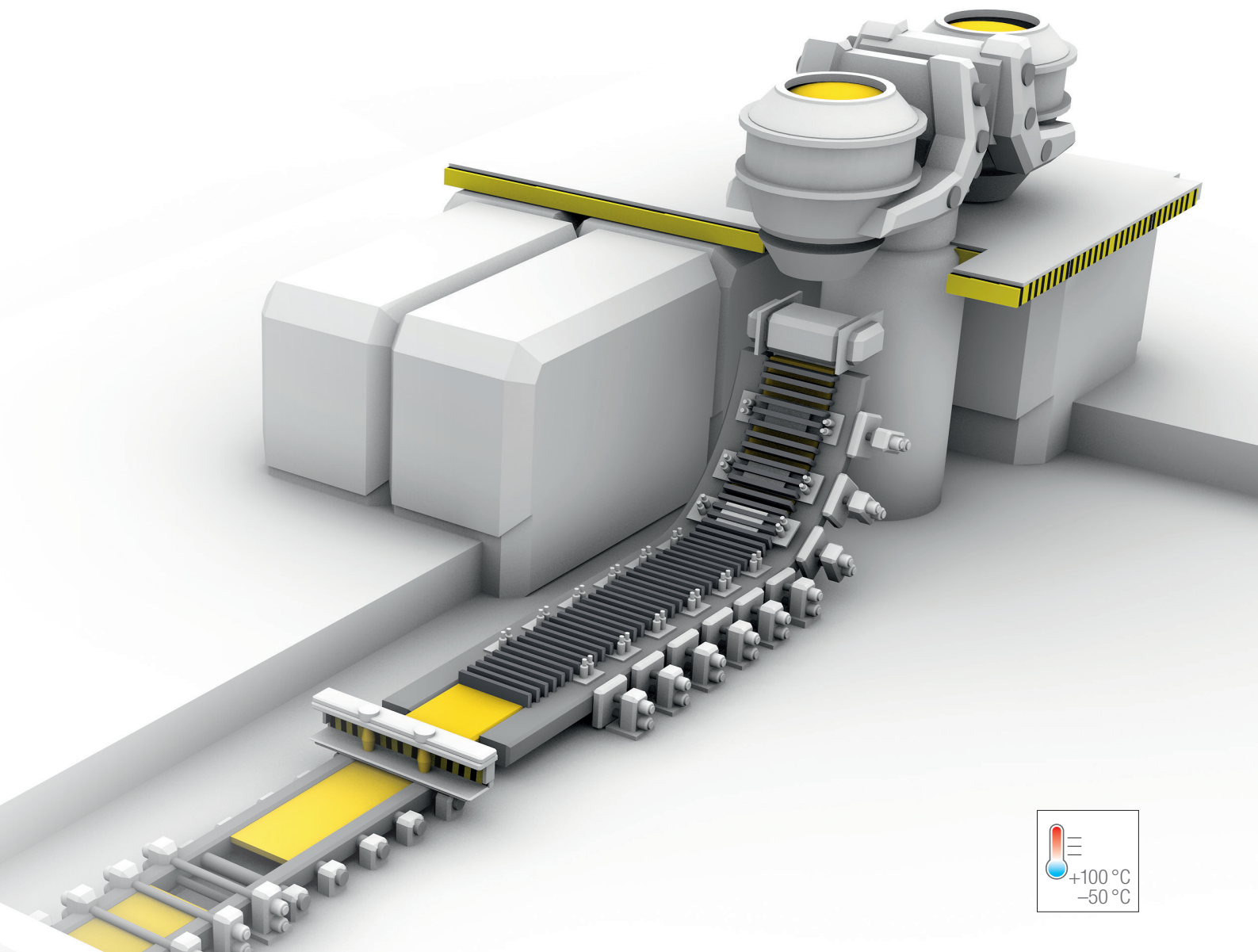
Les capteurs de déplacement intégrés dans le vérin hydraulique sont parfaitement adaptés dans l'aciérie pour le positionnement et le guidage des brames.

Ils contrôlent le réglage correct des guides latéraux et accompagnent les brames sur leur chemin à travers la cage de laminage.



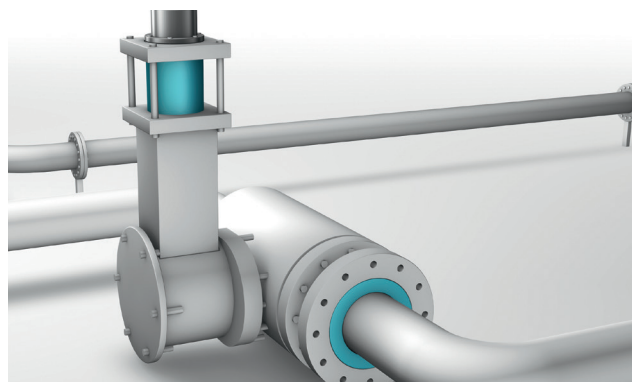
Commande des mouvements dans un four à coke

Dans le vérin hydraulique du four à coke, le capteur de déplacement commande tous les mouvements sur la batterie de fours. En raison des températures ambiantes élevées, les capteurs de déplacement sont exposés à des contraintes thermiques permanentes.



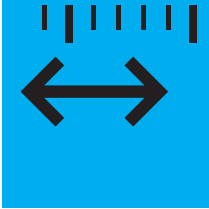
Connexions par câbles pour des plages de températures extrêmes

Le capteur et les câbles de raccordement sont fortement sollicités en présence de températures très élevées, et doivent résister à des conditions hostiles. Balluff a développé des câbles spéciaux pour une utilisation avec des températures de -55 °C à $+200\text{ °C}$.



Régulation des positions de vanne dans les oléoducs et les gazoducs

Dans l'industrie du pétrole et du gaz, des températures extrêmement basses peuvent régner en extérieur. Les vannes et les capteurs intégrés, destinés à la surveillance de position, doivent également fonctionner parfaitement dans ces conditions. Les capteurs de déplacement Balluff garantissent cette régulation fiable.



Robustes et indestructibles

Pour les environnements les plus sévères

Les sollicitations mécaniques élevées, l'humidité et l'eau provoquent souvent la défaillance des capteurs installés en extérieur. Pour fournir un fonctionnement sans faille dans des applications extrêmement exigeantes, qualité, performance et fiabilité sont indispensables.

Les capteurs de déplacement Balluff sont exposés dès la phase de développement à des charges extrêmes, afin d'éliminer d'éventuels points faibles et de garantir un design robuste des produits. C'est grâce à cela que ces systèmes de mesure de déplacement sont capables de vous satisfaire au-delà de vos attentes dans les environnements industriels difficiles.

Résistance aux chocs et aux vibrations

Les capteurs de déplacement sont souvent intégrés dans des machines, où ils sont exposés à des chocs et vibrations mécaniques. Afin de garantir leur fiabilité, y compris en présence de charges extrêmes, une importance particulièrement grande est accordée à l'insensibilité par rapport aux chocs (150 g) et aux vibrations (20 g). Voir produits page 12

Haute pression

Les capteurs de déplacement haute pression garantissent un mouvement constant et précis de charges exceptionnelles. Le design spécial avec tube à bride et tube de protection ainsi que le tube en acier inoxydable particulièrement robuste font que ces capteurs de déplacement conviennent idéalement pour l'intégration en tant que

système de copie dans les vérins haute pression et haute performance avec une charge de pression allant jusqu'à 1000 bar. Voir produits page 15

Résistance extrême à l'eau

Le boîtier soudé et étanche en classe de protection IP68 résiste aux conditions environnementales difficiles. Un système de protection de câble peut être installé sur le raccord fileté du boîtier pour les exigences élevées. Le capteur de déplacement offre une protection IP69K et une protection de câble supplémentaire. Voir produits page 14

Boîtiers robustes et indestructibles

Les boîtiers massifs en acier inoxydable sont d'une robustesse mécanique exceptionnelle et offrent une résistance chimique contre un grand nombre de fluides tels que les huiles et l'eau de mer. Cette constitution permet de garantir la précision et la fiabilité des capteurs de déplacement, y compris dans les conditions difficiles en extérieur. Voir produits page 14



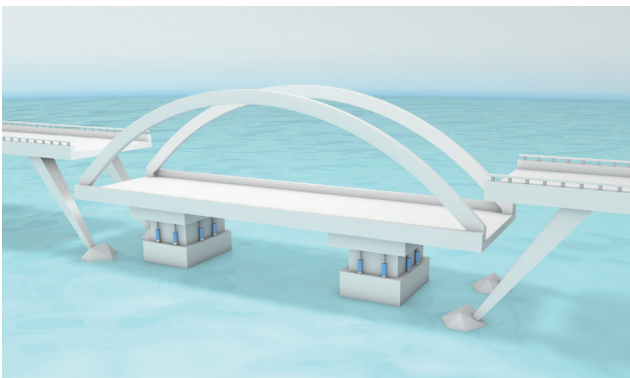
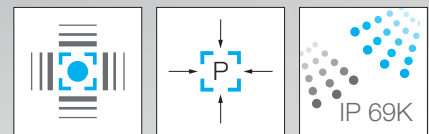
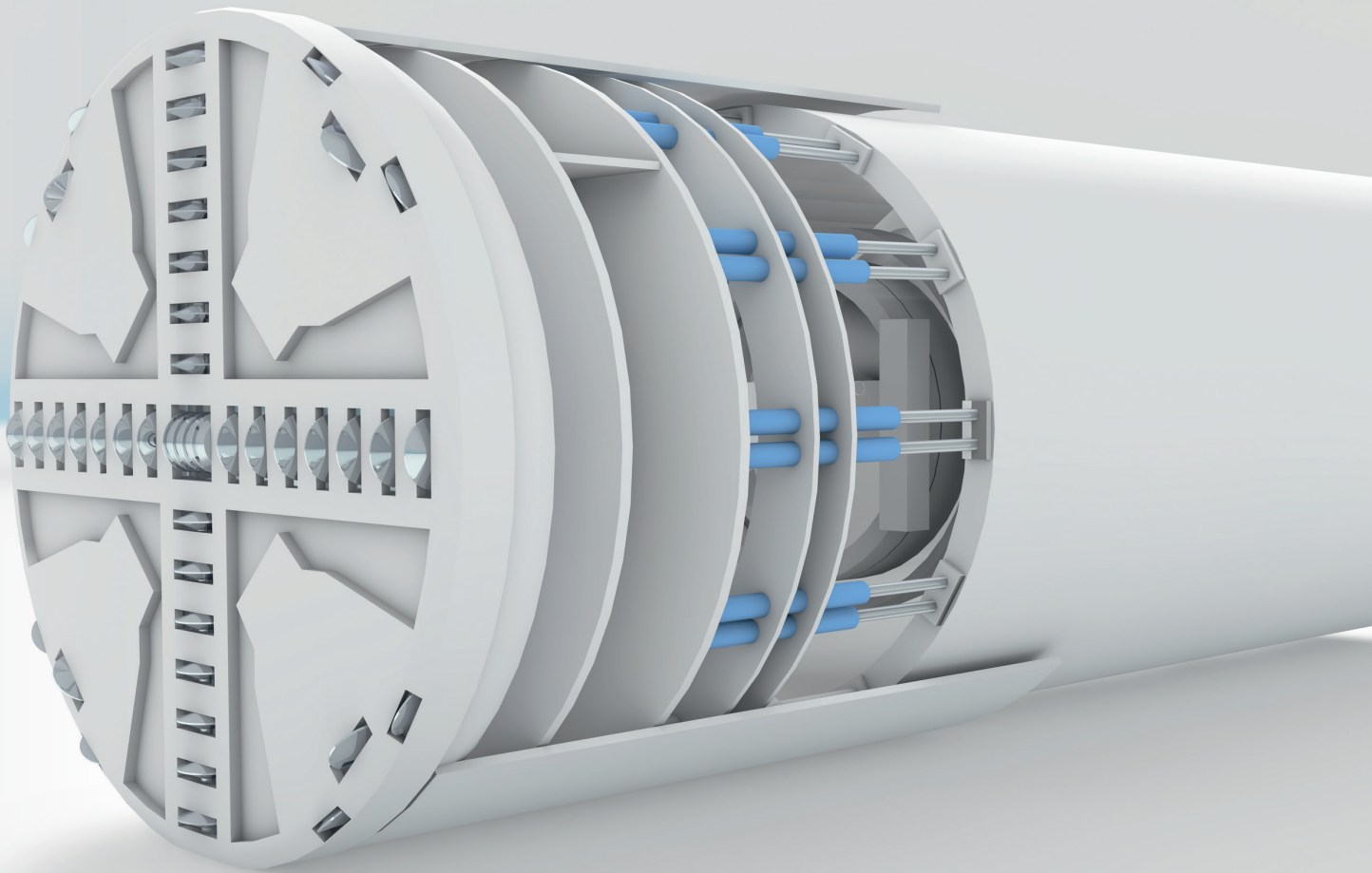
Garantir la précision de la profondeur de forage

Pour l'extraction des matières premières, les systèmes de mesure de déplacement contrôlent le forage des cratères d'explosions sous terre. C'est le seul moyen de garantir la sécurité de la galerie et une exploitation efficace des matières premières. Le processus de forage engendre des sollicitations extrêmes dues aux vibrations et aux chocs. La technologie doit dans ce cas être résistante et durable.



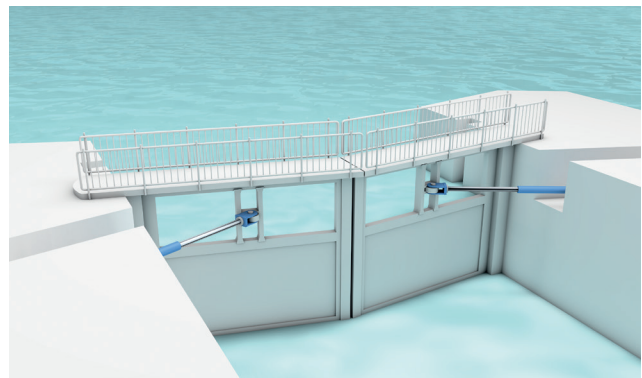
Surveiller des vérins hydrauliques

Les capteurs d'installation d'écorçage sont exposés à de fortes vibrations. Les capteurs de déplacement intégrés dans les vérins hydrauliques surveillent la position de piston de l'unité d'avance. Ceci permet d'acheminer de façon optimale des troncs d'arbre de différents diamètres.



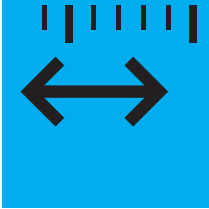
Positionnement de ponts extrêmement lourds

Dans le domaine de la construction des ponts, des vérins spéciaux à forte capacité de charge exécutent des mouvements d'avance horizontaux et de levage verticaux, afin de pouvoir déplacer les éléments de pont extrêmement lourds. Le capteur de déplacement est intégré dans la zone de pression de vérins à forte capacité de charge et haute pression, afin de positionner cette charge élevée de façon synchrone et au millimètre près. Les capteurs de déplacement Micropulse maîtrisent de façon fiable les charges de pression extrêmes.



Ouverture et fermeture d'écluses

Des vérins hydrauliques déplacent les portes imposantes d'écluses qui, dans les ports maritimes, peuvent avoir des dimensions colossales. Les capteurs de déplacement sont intégrés dans des vérins hydrauliques afin de gérer efficacement l'échange d'eau et de surveiller la position des portes. Dans cet environnement, l'humidité constitue le défi majeur pour les capteurs. Nos capteurs de déplacement surmontent avec fiabilité cette exigence.



Disponibilité maximale

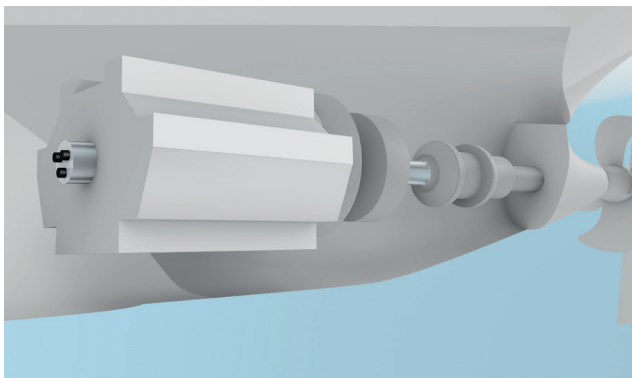
Taux d'erreur minimum – Systèmes redondants

Une défaillance de capteurs peut entraîner l'immobilisation de l'installation. Balluff propose un système simple permettant le remplacement rapide du capteur de déplacement. Le capteur de déplacement est remplacé sur site sans devoir intervenir dans le circuit fermé hydraulique. Ainsi, le fonctionnement du système est rétablie immédiatement.

La mise en œuvre d'une technologie redondante permet d'empêcher une défaillance complète du système. Le taux d'erreurs est réduit. La durée d'utilisation est rallongée et la disponibilité des installations est nettement augmentée.

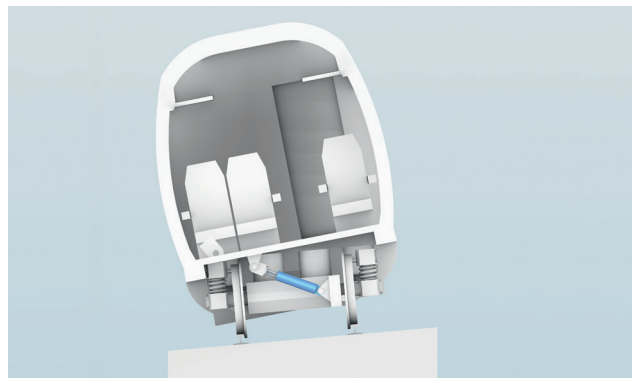
Les capteurs de déplacement redondants proposés par Balluff contiennent jusqu'à trois systèmes de mesure et modules électroniques indépendants en un seul capteur. En cas de défaillance d'un système, deux autres systèmes restent disponibles. Le système de mesure de déplacement robuste, sans contact et absolu est librement configurable. Grâce à ses dimensions compactes, les systèmes de mesure de déplacement non redondants déjà installés peuvent être remplacés facilement.

Produits, voir page 13



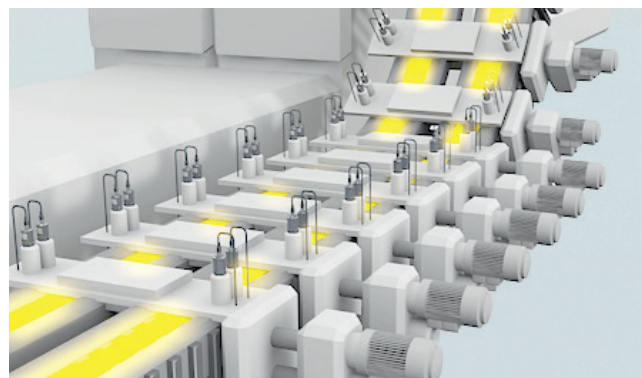
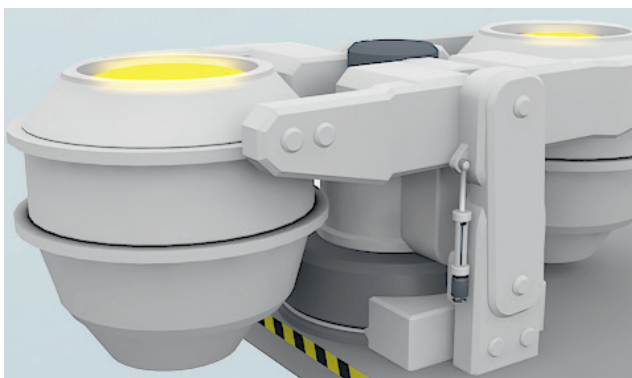
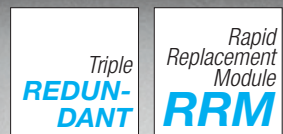
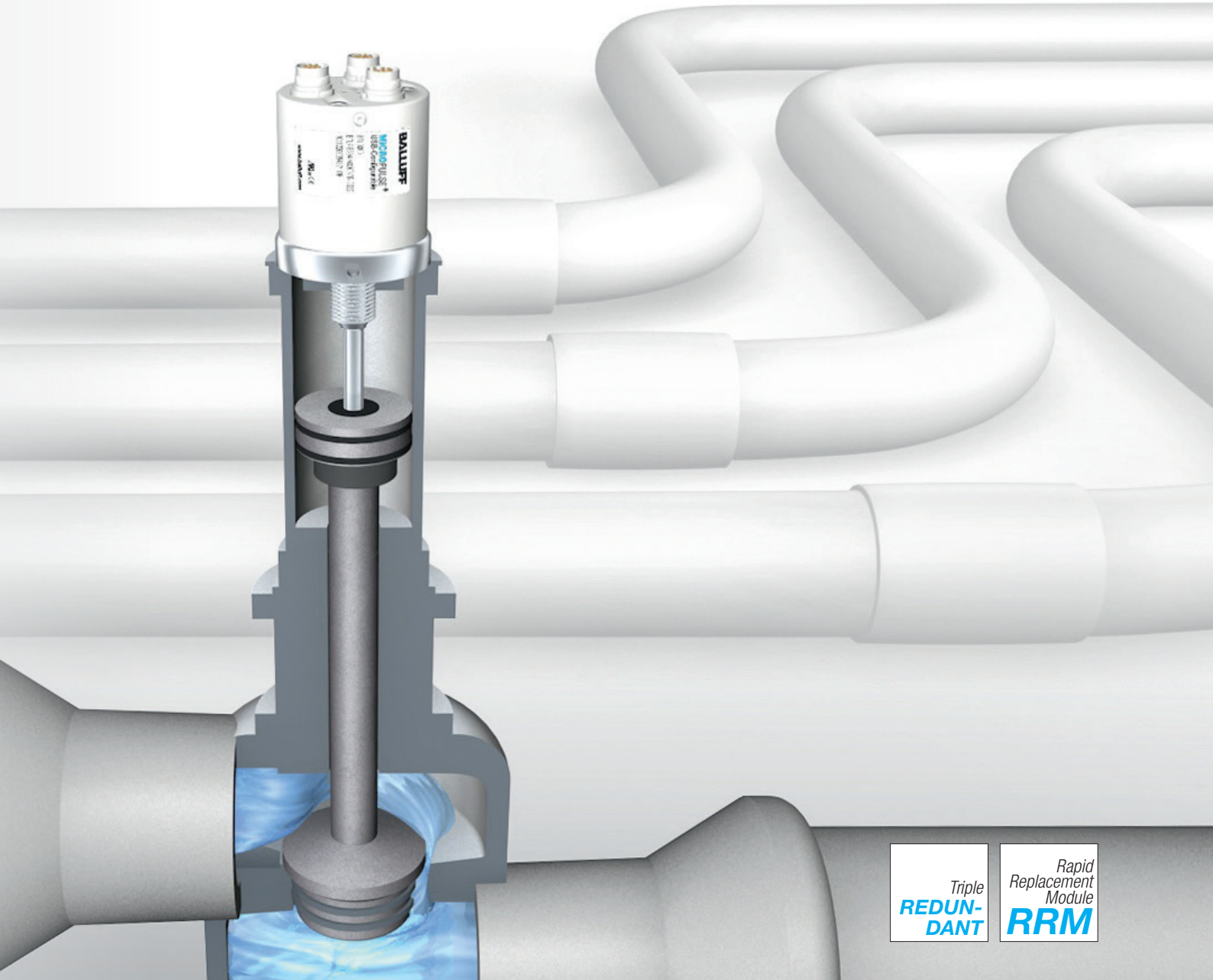
Contrôle des hélices à pas variable

Les hélices à pas variable présentent des avantages déterminants pour la propulsion navale. Ces hélices sont particulièrement utiles en cas, tel que c'est le cas pour des ferries ou des navires de croisière. Les capteurs de déplacement surveillent le réglage hydraulique de l'angle d'hélice et garantissent la manœuvrabilité du navire. Il s'agit ici d'une application critique en terme de sécurité, une défaillance du système devant être empêchée à tout prix. Une technologie de mesure de déplacement précise et fiable en est la garantie.



Contrôle de l'inclinaison des trains

Pour raccourcir le temps de voyage et pour permettre des vitesses supérieures dans les courbes, les trains à grande vitesse sont inclinés activement jusqu'à 8°. En matière de technologie d'inclinaison, on utilise des vérins hydrauliques associés à des systèmes de mesure de déplacement redondants : pour un angle optimal dans chaque courbe et une sécurité maximale des voyageurs.



Tolérance aux pannes grâce à des systèmes indépendants, redondants

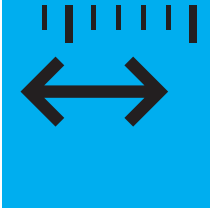
Les capteurs de déplacement redondants sont appropriés pour une détection de course sans faille, par exemple sur des vannes de sécurité, dans des applications critiques ou pour une surveillance indépendante de la position et de la vitesse de déplacement. Jusqu'à trois systèmes de mesure de déplacement entièrement indépendants logés dans un unique boîtier garantissent la sécurité de fonctionnement. Deux interfaces différentes assurent la redondance.

Remplacement rapide sur site

Le système de changement rapide permet le remplacement simple d'un capteur de déplacement dans le vérin hydraulique, sans perte de pression ou d'huile. L'unité de capteur complète est remplacée avec le guide d'onde intégré, si bien que le circuit hydraulique reste fermé.

Vos avantages

- Maintenance rapide et simple sur le lieu d'utilisation
- Le joint hydraulique reste intact : sans écoulement d'huile, ne nécessite pas des mesures spéciales pour la protection de l'environnement. Pas de risque que l'air ou des impuretés parviennent dans le système hydraulique
- Le remplacement simple de l'unité de capteur empêche les erreurs



Fiabilité et qualité

Tests et certifications pendant la phase de développement

La sécurité élevée, les coûts de maintenance réduits et la grande longévité des produits proposés par Balluff sont basés sur des connaissances approfondies en matière de conception et sur une expérience de longue date. Nos contrôles qualité systématiques et nos standards de fabrication élevés en sont la conséquence pratique.

Dans le laboratoire d'essais interne, les produits sont soumis à des procédures de test intensives : au cours de la conception tout comme pendant et après la production. Ceci garantit le respect des caractéristiques promises.

La qualité élevée de nos produits est attestée par nos nombreuses certifications telles que CE, CCC, UL, cULus et GOST.

Certifications



IEC IECEx ATEX



Laboratoire d'essais interne

Balluff dispose de son propre laboratoire d'essais, lequel est accrédité par le DAkkS pour les essais de compatibilité électromagnétique. Dans ce laboratoire, la capacité de charge des produits est contrôlée dans le cadre d'essais "HALT". En outre, des essais de chocs, sinusoïdaux, de bruit ou des analyses par rayons X sont effectués.

Essai "HALT"

Dans le cadre de l'essai "HALT" ("High Accelerated Lifetime Test"), les composants sont soumis dès leur développement à un vieillissement accéléré, afin de déceler à temps et d'éliminer leurs points faibles. Les échantillons sont soumis par paliers à des températures très basses et très élevées ainsi qu'à des variations extrêmes de température.

Une plage de température de $-100\text{ }^{\circ}\text{C}$ à $+200\text{ }^{\circ}\text{C}$ avec un gradient de température allant jusqu'à 70 K/mn peut être atteinte. Ensuite, les produits sont soumis à des essais de vibrations avec une charge maximale de 50 G jusqu'à la limite de fonctionnement et de destruction. Le contrôle combiné de température et de vibration est le procédé de test le plus sévère.





BALLUFF

Capteurs de déplacement Micropulse

Aperçu des produits

Plages de températures extrêmes



| | | | |
|--------------------------------------|-----------------------------------|-----------------------------------|-----------------------------------|
| Série | BTL7-___-K-SA262 | BTL7-___-B-SA418 | BTL7-___-Z-SA418 |
| Fixation | 18h6 avec 6 vis cylindriques | Filetage M18x1,5 mm | Filetage ¼"-16UNF |
| Tension analogique | BTL7-A100-M___-K-SA262-K05 | | |
| Courant analogique | BTL7-E100-M___-K-SA262-K05 | BTL7-E500-M___-B-SA418-S32 | BTL7-E500-M___-Z-SA418-S32 |
| Longueur de mesure max. | 1524 mm | 2680 mm | 2680 mm |
| Résolution max. | 1 µm | < 10 µm | < 10 µm |
| Fidélité de répétition | ≤ ±10 µm | < 30 µm | < 30 µm |
| Fréquence de mesure max. | 250 Hz | 2000 Hz | 2000 Hz |
| Tension d'emploi | 20...28 V DC | 10...30 V DC | 10...30 V DC |
| Résistance aux chocs | 150 g | 150 g | 150 g |
| Vibrations | 20 g | 20 g | 20 g |
| Température de service capteur | -40...+100 °C | -50...+85 °C | -50...+85 °C |
| Température de service câble | -40...+120 °C | -55...+100 °C | -55...+100 °C |
| Résistance à la pression | 600 bar | 600 bar | 600 bar |
| Matériau du boîtier | Acier inoxydable | Aluminium, acier inoxydable | Aluminium, acier inoxydable |
| Classe de protection selon CEI 60529 | IP68 | IP67 | IP67 |

-M_ _ _ _ est la longueur de mesure en millimètres. Exemple : longueur de mesure 500 mm = -M0500-

Accessoires adaptés

| | |
|------------------------|--------------------------------------------------|
| Type | Câble de raccordement pour BTL7-___-SA418 |
| | BCC0HW5 |
| Longueur de câble | 5 m |
| Température de service | -55...+100 °C |

Résistance aux chocs et aux vibrations



| | | | |
|--------------------------------------|----------------------------------|----------------------------------|-----------------------------------|
| Série | BTL7-___-B-SA42 | BTL7-___-Z-SA42 | BTL7-___-P-SA228 |
| Fixation | Filetage M18x1,5 mm | Filetage ¼"-16UNF | Profil pince de montage |
| Tension analogique | BTL7-A501-M___-B-SA42-S32 | BTL7-A501-M___-Z-SA42-S32 | BTL7-A501-M___-P-SA228-S32 |
| Courant analogique | BTL7-E501-M___-B-SA42-S32 | BTL7-E501-M___-Z-SA42-S32 | BTL7-E501-M___-P-SA228-S32 |
| Start/Stop | BTL7-P511-M___-B-SA42-S32 | BTL7-P511-M___-Z-SA42-S32 | |
| SSI | BTL7-S510-M___-B-SA42-S32 | BTL7-S510-M___-Z-SA42-S32 | |
| Longueur de mesure max. | 4000 mm | 4000 mm | 1500 mm |
| Résolution max. | 1 µm | 1 µm | 1 µm |
| Fidélité de répétition | ≤ ±5 µm | ≤ ±5 µm | ≤ ±5 µm |
| Fréquence de mesure max. | 4000 Hz | 4000 Hz | 4000 Hz |
| Tension d'emploi | 10...30 V DC | 10...30 V DC | 10...30 V DC |
| Résistance aux chocs | 150 g | 150 g | 150 g |
| Vibrations | 20 g | 20 g | 20 g |
| Température de service | -40...+85 °C | -40...+85 °C | -40...+85 °C |
| Résistance à la pression | 600 bar | 600 bar | 600 bar |
| Matériau du boîtier | Aluminium, acier inoxydable | Aluminium, acier inoxydable | Aluminium |
| Classe de protection selon CEI 60529 | IP67, IP68 version câble | IP67, IP68 version câble | IP67, IP68 version câble |

-M_ _ _ _ est la longueur de mesure en millimètres. Exemple : longueur de mesure 500 mm = -M0500-

Systèmes redondants



| | | |
|--------------------------------------|--------------------------------|--------------------------------|
| Série | BTL7-_-_-TB | BTL7-_-_-TZ |
| Fixation | Filetage M18x1,5 mm | Filetage 3/4"-16UNF |
| Tension analogique | BTL7-A504-M_-_-_-TB-S32 | BTL7-A504-M_-_-_-TZ-S32 |
| Courant analogique | BTL7-E504-M_-_-_-TB-S32 | BTL7-E504-M_-_-_-TZ-S32 |
| Redondance double | -TB2- | -TZ2- |
| Redondance triple | -TB3- | -TZ3- |
| Longueur de mesure max. | 7620 mm | 7620 mm |
| Résolution max. | 1 µm | 1 µm |
| Fidélité de répétition | ±5 µm | ±5 µm |
| Fréquence de mesure max. | 500 Hz | 500 Hz |
| Tension d'emploi | 10...30 V DC | 10...30 V DC |
| Résistance aux chocs | 100 g | 100 g |
| Vibrations | 12 g | 12 g |
| Température de service | -40...+85 °C | -40...+85 °C |
| Résistance à la pression | 600 bar | 600 bar |
| Matériau du boîtier | Aluminium, acier inoxydable | Aluminium, acier inoxydable |
| Classe de protection selon CEI 60529 | IP67 | IP67 |

-M_ _ _ _ est la longueur de mesure en millimètres. Exemple : longueur de mesure 500 mm = -M0500-

Système à changement rapide



| | | |
|--------------------------------------|--------------------------------|--------------------------------|
| Série | BTL7-_-_-BM | BTL7-_-_-ZM |
| Fixation | Filetage M18x1,5 mm | Filetage 3/4"-16UNF |
| Tension analogique | BTL7-A501-M_-_-_-BM-S32 | BTL7-A501-M_-_-_-ZM-S32 |
| Courant analogique | BTL7-E501-M_-_-_-BM-S32 | BTL7-E501-M_-_-_-ZM-S32 |
| Start/Stop | BTL7-P511-M_-_-_-BM-S32 | BTL7-P511-M_-_-_-ZM-S32 |
| SSI | BTL7-S510-M_-_-_-BM-S32 | BTL7-S510-M_-_-_-ZM-S32 |
| Longueur de mesure max. | 7620 mm | 7620 mm |
| Résolution max. | 1 µm | 1 µm |
| Fidélité de répétition | ±5 µm | ±5 µm |
| Fréquence de mesure max. | 4000 Hz | 4000 Hz |
| Tension d'emploi | 10...30 V DC | 10...30 V DC |
| Résistance aux chocs | 150 g | 150 g |
| Vibrations | 20 g | 20 g |
| Température de service | -40...+85 °C | -40...+85 °C |
| Résistance à la pression | 600 bar | 600 bar |
| Matériau du boîtier | Aluminium, acier inoxydable | Aluminium, acier inoxydable |
| Classe de protection selon CEI 60529 | IP67 | IP67 |

-M_ _ _ _ est la longueur de mesure en millimètres. Exemple : longueur de mesure 500 mm = -M0500-

Capteurs de déplacement Micropulse

Aperçu des produits

Classe de protection élevée



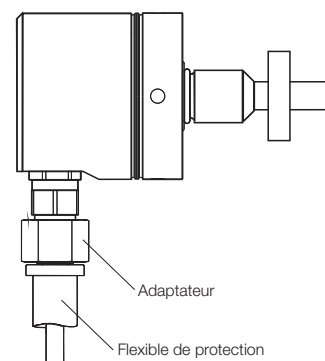
| | | |
|--------------------------------------|---------------------------------|---------------------------------|
| Série | BTL7-_-_-HB | BTL7-_-_-WB |
| Fixation | 18h6 avec 6 vis cylindriques | Filetage 3/4"-16UNF |
| Tension analogique | BTL7-A510-M_-_-_-HB-FA05 | BTL7-A510-M_-_-_-WB-FA05 |
| Courant analogique | BTL7-E500-M_-_-_-HB-FA05 | BTL7-E500-M_-_-_-WB-FA05 |
| Start/Stop | | |
| SSI | | |
| Longueur de mesure max. | 7620 mm | 7620 mm |
| Résolution max. | 1 µm | 1 µm |
| Fidélité de répétition | ±10 µm | ±10 µm |
| Fréquence de mesure max. | 4000 Hz | 4000 Hz |
| Tension d'emploi | 10...30 V DC | 10...30 V DC |
| Résistance aux chocs | 100 g | 100 g |
| Vibrations | 12 g | 12 g |
| Température de service | -40...+85 °C | -40...+85 °C |
| Résistance à la pression | 600 bar | 600 bar |
| Matériau du boîtier | Acier inoxydable | Acier inoxydable |
| Classe de protection selon CEI 60529 | IP68, IP69K* | IP68, IP69K* |

* Pour IP69K, il convient d'utiliser le système de protection de câble

-M_-_-_- est la longueur de mesure en millimètres. Exemple : longueur de mesure 500 mm = -M0500-

Accessoires système de protection de câble

| | |
|-----------------------------------|---------------------------------------------------------------------------------|
| Série | Adaptateur |
| | BAM01JY |
| Matériau du boîtier | Acier spécial V2A (résistance limitée à l'eau de mer) |
| Série | Flexible de protection |
| | BAM PT-XA-001-095-0-_-_- |
| Longueur de flexible | 2, 5, 10, 15, 20, 30, 50 et 100 m |
| Classe de protection | IP68 (40 bar) IP69K (à l'état monté et vissé) |
| Matériau du boîtier | PUR (résistant à l'eau de mer, aux projections de soudure et au rayonnement UV) |
| Diamètre extérieur | 16 mm |
| Diamètre intérieur | 9,5 mm |
| Plage de température | -40...+95 °C |
| Rayon de courbure min. (statique) | 51 mm |





BTL5-__-HB

Filetage M18x1,5 mm

BTL5-__-WB

Filetage 3/4"-16UNF

BTL5-P1-M____-HB-FA05-C

BTL5-S102-M____-HB-FA05-C

4000 mm

5 µm

≤ 10 µm

1500 Hz

20...28 V DC

100 g

12 g

-40...+85 °C

600 bar

Acier inoxydable

IP68, IP69K*

BTL5-P1-M____-WB-FA05-C

BTL5-S102-M____-WB-FA05-C

4000 mm

5 µm

≤ 10 µm

1500 Hz

20...28 V DC

100 g

12 g

-40...+85 °C

600 bar

Acier inoxydable

IP68, IP69K*

Haute pression



Série

BTL7-__-CD

Tension analogique

BTL7-A501-M____-CD-S32

Courant analogique

BTL7-E501-M____-CD-S32

SSI

BTL7-S510-M____-CD-S32

Longueur de mesure max.

2000 mm

Résolution max.

1 µm

Fidélité de répétition

±5 µm

Fréquence de mesure max.

4000 Hz

Tension d'emploi

10...30 V DC

Résistance aux chocs

150 g

Vibrations

20 g

Température de service

-40...+85 °C

Résistance à la pression

1000 bar

Pointes de pression

1350 bar

Matériau du boîtier

Aluminium, acier inoxydable

Classe de protection selon CEI 60529

IP67, IP68 version câble

-M____- est la longueur de mesure en millimètres.

Exemple : longueur de mesure 500 mm = -M0500-

Disponible également pour atmosphère explosible de zone 2 ;

mode de protection antidéflagrant "nA".

La description du produit pour la version EX est BTL7-__-CD-NEX-__



Vous trouverez d'autres capteurs de déplacement dans notre catalogue complet : **Mesure de déplacement et de distance**

Le résultat optimal avec le principe de mesure adapté.



→→ Systèmes et prestations de service



Gestion de réseau industriel et connectique



←→ Identification industrielle



Détection d'objets



Mesure de déplacement et de distance



→ Surveillance d'état et capteurs de fluide



+ Accessoires

Maison-mère

Balluff GmbH
Schurwaldstrasse 9
73765 Neuhausen a.d.F.
Allemagne
Tél. +49 7158 173-0
Fax +49 7158 5010
balluff@balluff.de

Balluff SAS
5 Rue des Vieilles Vignes
Bâtiment A
CS 90406 Croissy Beaubourg
77435 Marne la Vallée Cedex 02
France
Tél. +33 1 64111990
Fax +33 1 64111991
info.fr@balluff.fr

Balluff Sensortechnik AG
Riedstrasse 6
8953 Dietikon
Suisse
Tél. +41 43 3223240
Fax +41 43 3223241
sensortechnik@balluff.ch



www.balluff.com